



PRODUCTS

Wir sind internationaler Spezialist in der Verarbeitung technischer Kunststoffe mit Sitz in Schwertberg.

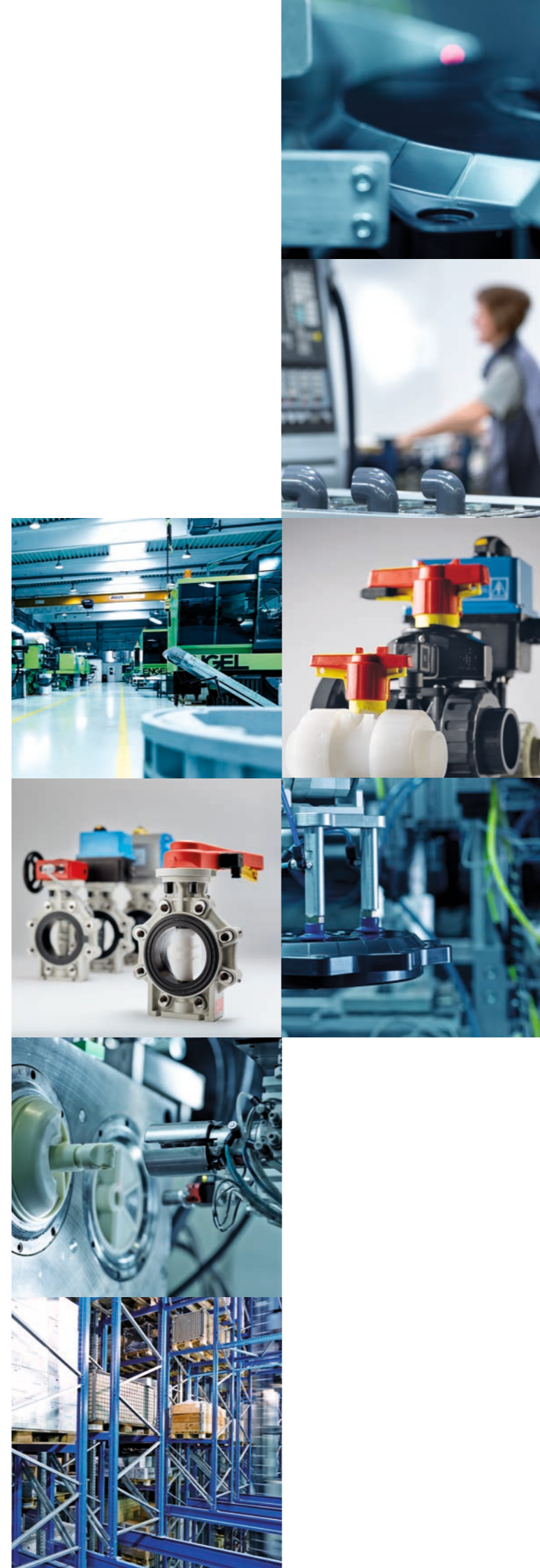
Zwei Kompetenzen zeichnen uns aus:

- handbetätigte bzw. automatisierte Armaturen, Rohre, Fittings sowie umfangreiches Zubehör für den Industrierohrleitungsbau,
- marktorientierte Begleitung von der Entwicklung funktionaler Kunststoffteile und Baugruppen bis hin zur Logistik.

We are specialist for production of technical parts made of high-performance plastics in Schwertberg/Austria.

Two fields of competence in plastics distinguish our company:

- manual and automated valves, pipes, fittings as well as comprehensive accessories for industrial piping systems,
- customized developments from resin formulation right through to the final product, with flexibility according to customer's needs.



Seit beinahe 50 Jahre sind wir internationaler Spezialist
For almost 50 years we are international specialist

... in der Verarbeitung technischer Kunststoffe mit Sitz in Schwertberg. Die Kernkompetenzen des Familienunternehmens liegen in der Auftragsfertigung sowie dem eigenen Sortiment an Industriearmaturen und Zubehör. Vereint mit unserer kundenfreundlichen Schnelligkeit in der Auftragsabwicklung und Logistik hebt uns das als Experte in unseren Tätigkeitsfeldern hervor.

... for the production of technical parts made of high-performance plastics in Schwertberg/Austria. The core competences of the family-owned company are the manufacturing of functional plastic parts and assemblies and the own range of industrial valves and accessories. Complementing both fields of competencies with speed in expediting and logistics, sets us apart as specialist in our field.



Partnerschaftliche Kundenbetreuung / Partnership with our customers

Hochwertig sind nicht nur unsere Produkte – auch unsere Kundenbetreuung ist es. Denn bei uns haben Sie immer Ihren persönlichen Ansprechpartner. Und der hat stets ein offenes Ohr für Sie und Ihre Wünsche.

Not only our products are high in quality – so is our customer service. With us, you will always be assigned a personal contact person, who will always have an open ear for you and your wishes.



Seriell und individuell / Serial and individual

Bald fünf Jahrzehnte Erfahrung in Sachen Kunststoffverarbeitung sprechen für sich. Und dieses Know-how macht uns auch höchst effizient und kreativ, wenn individuelle Lösungen gefragt sind.

Soon five decades of experience in processing thermoplastic materials speaks for itself. And this expertise also makes us highly efficient and creative when it comes to individual solutions.



Qualität gibt Sicherheit / Quality generates safety

Unser Qualitätsdenken verpflichtet uns immer noch besser zu werden. Das führt zur Entwicklung immer noch effizienterer Produkte, Technologien und Unternehmensprozesse. Seit Jahrzehnten arbeiten wir etwa mit dem zertifizierten Qualitätsmanagement ISO 9001 ff.

Quality always means improvement. This leads to the development of ever more efficient products, technologies and company processes. We have worked for decades with a quality management system certified according to ISO 9001 ff.



Hohe Wertschöpfung / High value creation

Von der Konstruktion der Werkzeuge, der Bearbeitung von Vormaterialien, über die Planung und Konstruktion bis hin zur Serienfertigung – alle Schritte werden von uns mit höchster Kompetenz durchgeführt.

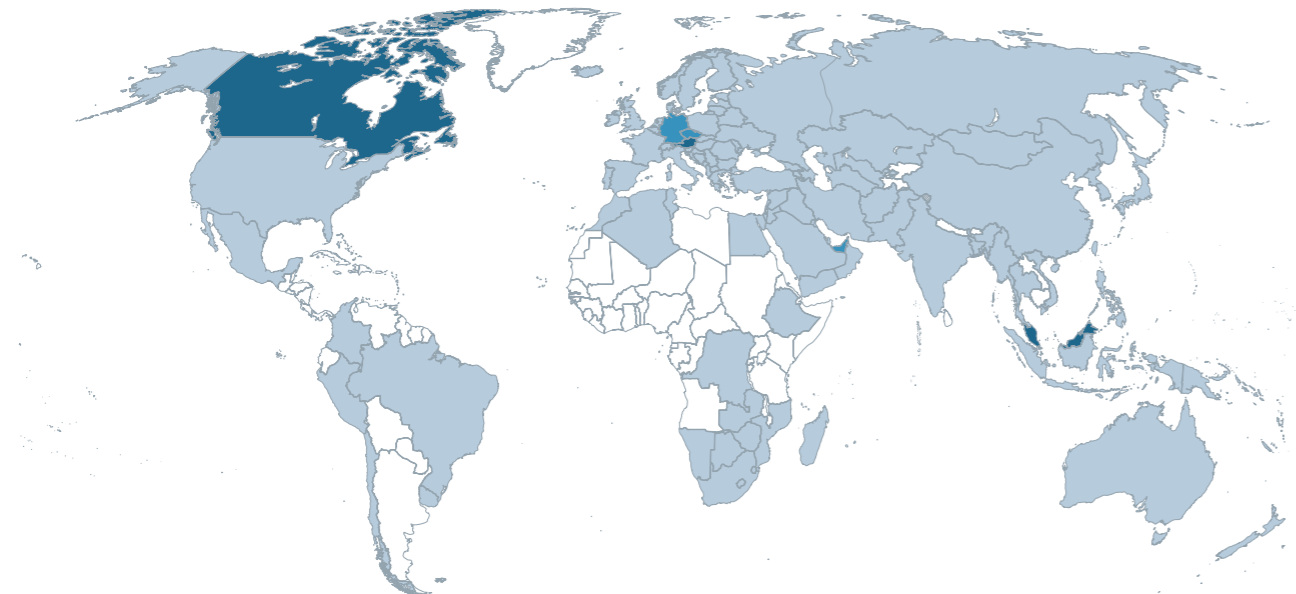
From creation of the tools and processing of the input stock to the planning, design and series production – we carry out all steps with the highest competence.



Hochqualifizierte Mitarbeiter / Highly qualified employees

Unsere Mitarbeiter sind Teil unseres traditionsreichen Familienbetriebes. Allesamt Spezialisten in ihren jeweiligen Bereichen. Alles Persönlichkeiten – mit einer wichtigen Gemeinsamkeit: nämlich höchste Kundenzufriedenheit.

Our employees are part of our big traditional family run business. They are all specialists in their fields. All unique personalities but with one important trait in common: a desire for maximum customer satisfaction.



Praher Plastics Austria GmbH bietet verschiedene Materialien für verschiedene Anwendungen
Praher Plastics Austria GmbH offers different materials for different applications

Abhängig von Druck, Temperatur und den transportierten Medien können unsere Kunden aus den Materialien PVC-U, PVC-C, PP und PVDF auswählen. Verbindungen zu anderen Materialien wie z.B. PE oder metallischen Werkstoffen können über Einlegeteile und mechanischen Verbindungen (Verschraubung, Flanschverbindung) realisiert werden.

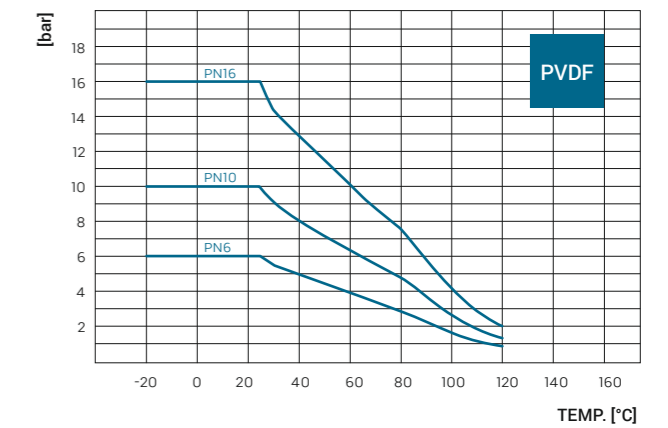
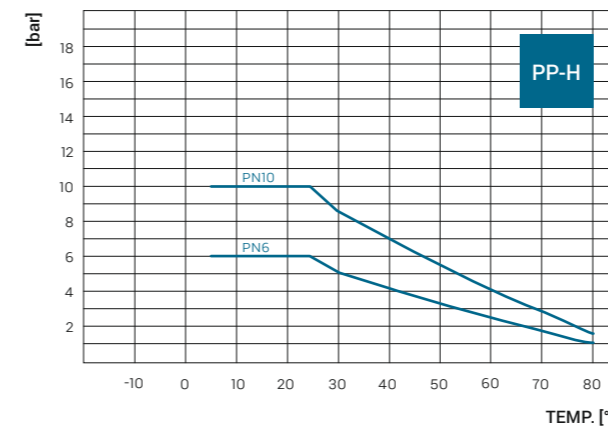
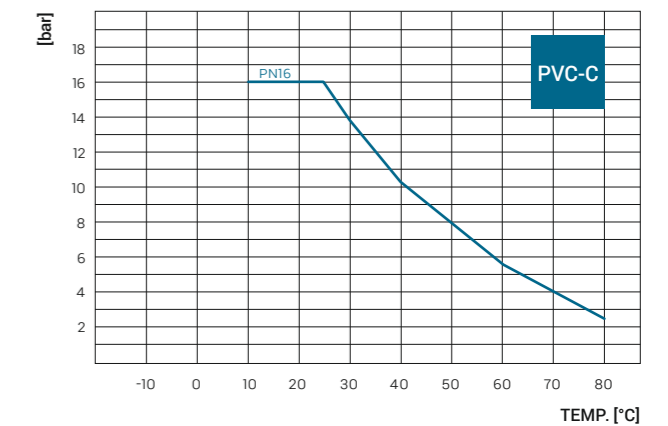
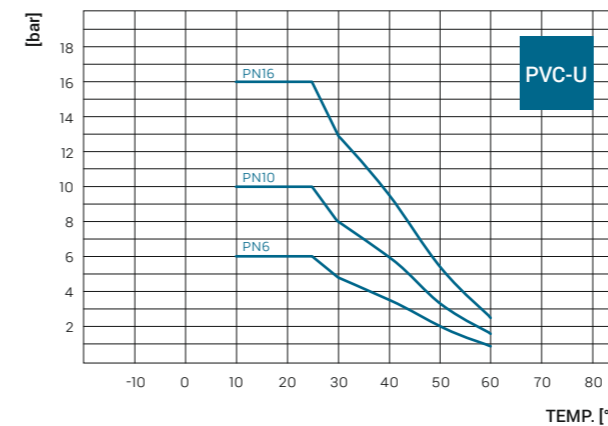
Depending on pressure, temperature and transported media our customers can choose between PVC-U, PVC-C, PP and PVDF. Connections to other materials like PE or metallic materials can be realised by means of mechanical connections (threaded connections, flanges).

Druck-Temperatur-Verhalten von Thermoplasten

Generell werden laut Norm die Druckstufen von Armaturengehäusen aus Thermoplasten für das Medium Wasser bei einer Temperatur von 20°C und einer Lebenszeit von 25 Jahren bestimmt. Besondere Bedeutung für den optimalen Einsatz einer Armatur zeigt sich in der Druck-Temperatur-Belastbarkeit. Dabei ist zu beachten, dass sich mit erhöhter Temperatur der maximale Betriebsdruck vermindert. Weiters ist wichtig, dass auch das transportierte Medium bzw. das Umfeld des Rohrleitungssystems einen Einfluss auf die Druckbeständigkeit hat.

Pressure-temperature-behavior of thermoplastics

According to the standard, the pressure rating of thermoplastic valve bodies is generally determined for the medium water at a temperature of 20°C and a life time of 25 years. The pressure-temperature-load capacity is of great importance for an optimal operation of a plastic valve. Attention should be paid to the fact that with higher temperature the maximum operating pressure decreases. Furthermore, it should be taken into consideration that not only the conveyed medium but also the environment conditions of the piping system has an influence on the pressure load.



Technische Werte Rohmaterialien
Technical data raw materials

	Eigenschaft Property	Norm Norm	Einheit Unit	PVC-U	PVC-C	PVDF	PP-H	PE-HD
	Spezifische Dichte bei 23 °C Specific density at 23 °C	ISO 1183	g/cm ³	1,375	1,5	1,78	0,905	0,959
	Schmelzfließrate Melt flow rate MFR	ISO 1133	g/10 min.	2,5 ¹	11,5 ²	24 ⁴	0,5 ³	0,25 ³
Mechanik Mechanics	Streckspannung Stress at yield	ISO 527	MPa	50	54	55	30	25
	E-Modul Elastic modulus		MPa	3.500	3.100	2.600	1.300	1.100
Therm. Eigensch. Thermal properties	Vicat B50	ISO 306	°C	77,5	108	140	91	75
	HDT	ISO 75	°C	64,5	-	115	96	50
	Flammbarkeitsklasse Class of flammability	UL94	-	V-0	V-0	V-0	HB	HB
Elektrik Electricity	Spezifischer Durchgangswiderstand Contact resistivity	DIN 53482	Ohm cm	> 10 ¹⁵	> 10 ¹⁵	> 10 ¹⁵	> 10 ¹⁷	> 10 ¹⁷
	Spezifischer Oberflächenwiderstand Surface resistivity	DIN 53482	Ohm	10 ¹³	> 10 ¹³	10 ¹⁴	> 10 ¹³	> 10 ¹⁴
	Durchschlagfestigkeit Dielectric strenght	DIN 53481	kV/mm	35	30	40	50	-
	Relative Dielektrizitätszahl bei 106 Hz Relativ capacitvity at 106 Hz	DIN 53485	-	3	3	7,6	2,2	2,3
Farbe Colour		-	-	dunkel grau dark grey	hell grau light grey	natur nature	grau ähnlich grey	schwarz black
				RAL 7011	RAL 7045	-	RAL 7032	-
Zulassungen Certification		-	-	Details entnehmen Sie bitte der Praher Herstellererklärung für Rohmaterialien. / Details are mentioned in the manufacturers decalaration for raw material.				

¹ ... 195 °C, 15 kg ² ... 215 °C, 21,6 kg ³ ... 190 °C, 5 kg ⁴ ... 230 °C, 5 kg

Die Praher Plastics Austria GmbH, Poneggenstraße 5, 4311 Schwertberg, erklärt hiermit, dass den eingesetzten Kunststoffen für Armaturen und Fittinge folgende technische Werte des Rohmaterials zugrunde liegen. Die Werte sind dem technischen Datenblatt des Rohmaterialherstellers und spezifischer Fachliteratur entnommen und stellen keine Ansprüche auf Verbindlichkeit. Gerne können Sie uns kontaktieren, sollten Sie weitere Informationen zu unseren technischen Kunststoffen benötigen.

The Praher Plastics Austria GmbH, Poneggenstraße 5, 4311 Schwertberg, declares herewith that the used plastics for valves and fittings are based on the following technical data of the raw material. The technical data refer to the technical data sheet of the raw material manufacturer and to specific specialist literature and do not make demands on liability. We are pleased to assist you if you have further questions about our technical polymers.

Folgende internationale Normen werden bei unseren Produkten angewendet
The following international standards are applied

DIN EN ISO 16135

Industriearmaturen – Kugelhähne aus Thermoplasten
Industrial valves – Ball valves of thermoplastics materials

DIN EN ISO 16136

Industriearmaturen – Klappen aus Thermoplasten
Industrial valves – Butterfly valves of thermoplastics materials

DIN EN ISO 16137

Industriearmaturen – Rückflussverhinderer aus Thermoplasten
Industrial valves – Check valves of thermoplastics materials

DIN EN ISO 16138

Industriearmaturen – Membranventile aus Thermoplasten
Industrial valves – Diaphragm valves of thermoplastics materials

DIN EN ISO 16139

Industriearmaturen – Schieber aus Thermoplasten
Industrial valves – Gate valves of thermoplastics materials

DIN EN ISO 21787

Industriearmaturen – Ventile aus Thermoplasten
Industrial valves – Globe valves of thermoplastics materials

DIN EN ISO 10931

Kunststoff-Rohrleitungssysteme für industrielle Anwendungen – Polyvinylidenfluorid (PVDF)
Plastic piping systems for industrial applications – Polyvinylidene fluoride (PVDF)

DIN EN ISO 1452

Kunststoff-Rohrleitungssysteme für die Wasserversorgung und für erdverlegte und nicht erdverlegte Entwässerungs- und Abwasserdruckleitungen – weichmacherfreies Polyvinylchlorid (PVC-U)
Plastics piping systems for water supply and for buried and above-ground drainage and sewerage under pressure – unplasticized polyvinyl chloride (PVC-U)

DIN EN ISO 15494

Kunststoff-Rohrleitungssysteme für industrielle Anwendungen – Polybuten (PB), Polyethylen (PE), Polyethylen erhöhter Temperaturbeständigkeit (PE-RT), vernetztes Polyethylen (PE-X). Polypropylen (PP) – metrische Reihen für Anforderungen an Rohrleitungsteile und das Rohrleitungssystem
Plastics piping systems for industrial applications – Polybutene (PB), polyethylene (PE), polyethylene of raised temperature resistance (PE-RT), crosslinked polyethylene (PE-X), polypropylene (PP) – metric series for specifications for components and the system

DIN 8062

Rohre aus weichmacherfreiem Polyvinylchlorid (PVC-U)
Unplasticized polyvinyl chloride (PVC-U) pipes

DIN EN ISO 15493

Kunststoff-Rohrleitungssysteme für industrielle Anwendungen – Acrylnitril-Butadien-Styrol (ABS), weichmacherfreies Polyvinylchlorid (PVC-U) und chloriertes Polyvinylchlorid (PVC-C) – Anforderungen an Rohrleitungsteile und das Rohrleitungssystem
Plastics piping systems for industrial applications – Acrylonitrile-butadiene-styrene (ABS), unplasticized poly(vinyl chloride) (PVC-U) and chlorinated poly(vinyl chloride) (PVC-C) – Specifications for components and the system

ISO 727

Formstücke aus weichmacherfreiem Polyvinylchlorid (PVC-U), chloriertem Polyvinylchlorid (PVC-C) oder Acrylnitril/Butadien/Styrol (ABS) mit glatten Muffen für Druckrohrleitungen
Fittings made from unplasticized poly(vinyl chloride) (PVC-U), chlorinated poly(vinyl chloride) (PVC-C) or acrylonitrile/butadiene/styrene (ABS) with plain sockets for pipes under pressure

DIN EN 10226

Rohrgewinde für im Gewinde dichtende Verbindungen
Pipe threads where pressure tight joints are made on the threads

DIN EN ISO 228

Rohrgewinde für nicht im Gewinde dichtende Verbindungen
Pipe threads where pressure-tight joints are not made on the threads

DIN EN ISO 1092

Flansche und ihre Verbindungen – runde Flansche für Rohre, Armaturen, Formstücke und Zubehörteile, nach PN bezeichnet
Flanges and their joints – circular flanges for pipes, valves, fittings and accessories, PN designated – Part 1: Steel flanges

DIN EN ISO 580

Kunststoff-Rohrleitungs- und Schutzrohrsysteme – Spritzguss-Formstücke aus Thermoplasten – Verfahren für visuelle Beurteilung der Einflüsse durch Warmlagerung
Plastic piping and ducting systems – Injection-moulded thermoplastics fittings – Methods for visually assessing the effects of heating

DIN 8063

Rohrverbindungen und Rohrleitungsteile für Druckrohrleitungen aus weichmacherfreiem Polyvinylchlorid (PVC-U)
Pipe joint assemblies and fittings for unplasticized polyvinyl chloride (U-PVC-) pressure pipelines

ISO 9393

Thermoplastische Armaturen für industrielle Anwendungen
Thermoplastics valves for industrial applications

ISO 7

Rohrgewinde für im Gewinde dichtende Verbindungen
Pipe threads where pressure-tight joints are made on the threads

Unsere Produkte weisen folgende Zulassungen auf Our products have following approvals

Trinkwasserzulassung nach KIWA NSF/ANSI 61 für M1 PVC-U Kugelhahn EPDM
Drinking water approval according to KIWA NSF/ANSI 61 for M1 PVC-U ball valve EPDM

Unsere Rohmaterialien sind nach folgenden internationalen Normen geprüft Our raw materials are tested according to the following international standards

PVC-U Armaturen/PVC-U Valves

Zulassungen/Überprüfungen/Empfehlungen: Licenses/tests/recommendations:

NSF Standard 61 „Drinking Water Systems Components-Health Effects“
FDA section 21 CFR 174-175-176-177-178-179
WRAS – BS6920
ACS concerning products in contact with drinking water
KTW Empfehlung
KIWA
Regulation (EC) No 1935/2004
Commission Regulation (EU) 2011/10
Frei von Phtalaten einschl. DEHP und BPA / *doesn't contain Phtalates including DEHP and BPA*

PVC-U Rohre/PVC-U Pipes

Zulassungen/Überprüfungen/Empfehlungen: Licenses/tests/recommendations:

GOST-Zertifizierung / *GOST-certification*
DVGW GW 335-A1 (2003) basierend auf Prüfberichten / *DVGW GW 335-A1 (2003) based on test reports*
UBA KTW (2008) basierend auf Prüfberichten / *UBA KTW (2008) based on test reports*
DVGW W270 (2007) basierend auf Prüfberichten / *DVGW W270 (2007) based in test reports*
Frei von Phtalaten einschließlich DEHP und BPA / *doesn't contain Phtalates including DEHP and BPA*

PVC-U Fittinge/PVC-U Fittings

Zulassungen/Überprüfungen/Empfehlungen: Licenses/tests/recommendations:

NSF Standard 61 „Drinking Water Systems Components-Health Effects“
FDA section 21 CFR 174
WRAS – BS6920
ACS betreffend Produkte in Kontakt mit Trinkwasser / *ACS concerning products in contact with drinking water*
KTW Empfehlung / *KTW recommendation*
KIWA Certificate für ausgewählte Fittinge (mit KIWA Logo gekennzeichnet) / *for selected fittings (marked with the KIWA Logo)*
Frei von Phtalaten einschließlich DEHP und BPA / *doesn't contain Phtalates including DEHP and BPA*

PP-H Armaturen/PP-H Valves

Zulassungen/Überprüfungen/Empfehlungen: Licenses/tests/recommendations:

KTW-Empfehlung Teil 1 „Kunststoffe“, Stand: 07.11.2008
FDA, CRF title 21 (2013), 177.1520(a)(1), (b) and (c) 1.1 Olefin polymers
considered safe with respect to BSE and TSE transmissions
DVGW W270 (2007)
Regulation (EC) No 1935/2004
Commission Regulation (EU) 2011/10
WRAS BS6920-1

Zusätzlich kann bestätigt werden, dass die Formelemente aus PP-H der DVS Richtlinie 2207-11 entsprechen und einen MFR Wert zwischen 0,4–1,0 g/10 min. gemäß ISO1133 (190 °C, 5 kg) aufweisen. Gemäß DVS 2207-11 eignen sich Rohre und Formelemente aus PP-H, die einen MFR-Wert in diesem Bereich aufweisen, durch Heizelementstumpf-, Heizelementmuffen- und Heizelementwendelschweißen miteinander verbunden zu werden. Bei abweichenden Schmelzfließraten wird ein Eignungsnachweis im Zeitstand-Zugversuch nach DVS 2203-4 empfohlen.

Furthermore it can be confirmed that parts made of PP-H meet the DVS guideline 2207-11 and have a MFR value between 0,4–1,0 g/10 min. due to ISO1133 (190 °C, 5 kg). Due to DVS 2207-11 parts and pipes made of PP-H, that meet a MFR value in this range, can be welded via butt welding, socket fusion and heating element spiral welding. If the MFR value doesn't correlate a proof of suitability with the creep behavior-tensile strength test due to DVS 2203-4 is recommended.

PVDF Armaturen/PVDF Valves

Zulassungen/Überprüfungen/Empfehlungen: Licenses/tests/recommendations:

NSF Standard 61 „Drinking Water Systems Components-Health Effects“
NSF Standard 51 „Food Equipment materials“ up to 127 °C (260 °F)
FDA volume 21 CFR 177.2510(a)
considered safe with respect to BSE and TSE transmissions
Regulation (EC) No 1935/2004
Commission Regulation (EU) 2011/10
KTW Empfehlung bis 90 °C

Zusätzlich kann bestätigt werden, dass die Formelemente aus PVDF der DVS Richtlinie 2207-15 entsprechen und eine Dichte zwischen 1,70–1,80 g/cm³ sowie einen MFR Wert zwischen 1,0–25,0/10 min. gemäß ISO1133 (230 °C, 5 kg) aufweisen. Gemäß DVS 2207-15 eignen sich Rohre und Formelemente aus PVDF, die eine Dichte und einen MFR-Wert in diesem Bereich aufweisen, durch Heizelementstumpf- und Heizelementmuffenschweißen miteinander verbunden zu werden. Bei abweichenden Werten wird eine Rückfrage beim Halbzeuglieferanten empfohlen.

Furthermore it can be confirmed that parts made of PVDF meet the DVS guideline 2207-15 and have a density between 1,70–1,80g/cm³ and a MFR value between 1,0–25,0 g/10 min. due to ISO1133 (230 °C, 5 kg). Due to DVS 2207-15 parts and pipes made of PVDF that meet a density and MFR value in this range, can be welded via butt welding and socket fusion. If the density or MFR value doesn't correlate a call back to the semi-finished product supplier is recommended.

Erklärung zur REACH-VO (EG) Nr. 1907/2006 Declaration concerning REACH regulation (EG) No. 1907/2006

Praher Plastics agiert gemäß der Reach-VO (EG) Nr. 1907/2006 als nachgeschalteter Anwender sowie als Produzent von Erzeugnissen und unterliegt somit keiner Registrierungspflicht. Unsere Lieferanten haben die Registrierung (bzw. Vorregistrierung) von den Rohstoffen zugesichert. Als Produzent von Erzeugnissen sind wir nicht zur Erstellung von Sicherheitsdatenblättern verpflichtet. Sollten Informationen zu besonderen besorgniserregenden Inhaltsstoffen in unseren Erzeugnissen gemäß REACH Artikel 33 notwendig sein, werden diese von uns unverzüglich und ohne Aufforderung an unsere Kunden weitergegeben.

In accordance with REACH regulation (EG) no. 1907/2006, Praher Plastics Austria GmbH acts as downstream user as well as a manufacturer of products and is thus not subject to any compulsory registration. All our suppliers have guaranteed the registration (or pre-registration) of the raw materials. As a manufacturer of articles, we are not obliged to prepare safety data sheets. If any information on substances of very high concern in our articles according to REACH Article 33 is required, we will pass it on to our customers immediately and unrequested.

Erklärung zur RoHS-Richtlinie (2011/65/EU) bzw. 2015/863/EU Declaration concerning RoHS regulation (2011/65/EU) respectively 2015/863/EU

Praher Plastics Austria GmbH stellt die Einhaltung der Grenzwerte der RoHS-Richtlinie (2011/65/EU) in allen hergestellten Erzeugnissen sicher, die Bestandteil von Elektro- und Elektronikgeräten sind. Unsere Lieferanten haben die Einhaltung der Grenzwerte der RoHS-Richtlinie (2011/65/EU) von den Rohstoffen zugesichert. Sollte dies bei bestimmten Erzeugnissen aus technischen Gründen nicht möglich sein, werden wir unsere Kunden darüber unverzüglich informieren. Ab 22. Juli 2019 garantieren wir natürlich auch die Einhaltung der neuen Grenzwerte gemäß Delegierter Richtlinie (EU) 2015/863. Zum jetzigen Zeitpunkt informieren wir Sie jedenfalls sofern einer der neu beschränkten Stoffe oberhalb der Grenzwerte in unseren Produkten enthalten sein sollte.

Praher Plastics Austria GmbH strives to comply with the limits according to RoHS regulation (2011/65/EU) in all manufactured products that may become part of electrical and electronic equipment. Our suppliers have ensured to comply with the limits of the RoHS regulation (2011/65/EU) concerning raw materials. If this is not possible for certain products due to technical reasons, we will inform our customers without delay. From July 22nd, 2019 we guarantee to comply with the new limit values according to the delegated Directive (EU) 2015/863. At the present moment, we will inform you in any case if our products should contain one of the new restricted substances above the limit values.

Erklärung zu Konfliktmineralien Statement on conflict minerals

Praher Plastics Austria GmbH informiert hiermit, dass in den Produkten ausschließlich Rohmaterialien, Bauteile und Komponenten von namhaften Herstellern und langjährigen, vertrauten Distributoren verwendet wird. Es wurden entsprechende Informationen hinsichtlich der im Juli 2010 in Kraft gesetzten „Dodd-Frank Wall Street Reform“ und „Consumer Protection Act“ von unseren Lieferanten eingeholt und nach dem derzeitigen Wissensstand, gemäß den erhaltenen Rückmeldungen unserer Lieferanten, werden keine Konfliktmaterialien mit Ursprung in der Demokratischen Republik Kongo und den angrenzenden Regionen eingesetzt. Darüber hinaus wird keinerlei Verantwortlichkeit hinsichtlich Richtigkeit und Vollständigkeit dieser Information übernommen. Gerne unterstützen wir Sie bei detaillierten Zulassungsprozessen, um den Einsatz von Konfliktmineralien auszuschließen zu können.

Praher Plastics Austria GmbH informs herewith that only raw materials, elements and components from notable manufacturers and long lasting as well as familiar distributors are used for the final products. Information relating to the „Dodd-Frank Wall Street Reform“ and „Consumer Protection Act“ implemented in July 2010 were gathered from our suppliers and based on the actual state of knowledge and referring to the replies of our manufacturers no conflict minerals have their seeds in the Democratic Republic of Congo or an adjoining country. Beyond that we do not assume any liability whatsoever for the accuracy and completeness of such information. We are pleased to assist you during the negotiation/approval process to exclude the use of conflict minerals for sure.

Technische Erklärung: Trockenverlegung bei IBG® PVC-U Fittinge Technical declaration: dry installation of IBG® PVC-U fittings

Die Praher Plastics Austria GmbH, Poneggenstraße 5, 4311 Schwertberg erklärt hiermit, dass alle produzierten IBG® PVC-U Fittinge jeweils nach Norm ISO 727 und den dabei vorgegebenen Toleranzen und Ovalitäten produziert werden. Alle PVC-U Fittinge des IBG®-Sortiments entsprechen somit den jeweils national gültigen Normen. Die Praher Plastics Austria GmbH garantiert, dass alle IBG® PVC-U Fittinge mit Rohren, welche nach den jeweils international gültigen Normen produziert werden, mit normgerechten Qualitätsklebstoffen verklebt werden können. Zusätzlich sind IBG® PVC-U Fittinge für den Vorgang des Trockenverlegens optimiert. Zur Erleichterung dieses Vorgangs, werden IBG® PVC-U Fittinge, unter Berücksichtigung der Vorgaben durch die Norm ISO 727, mit einem engen und optimierten Toleranzfeld produziert.

Als Voraussetzung für das Trockenverlegen sind jedoch, neben IBG® PVC-U Fittinge spezielle IBG® PVC-U Rohre zu verwenden, welche mit einem engen und optimiertem Toleranzfeld produziert werden (siehe Tabelle 1 auf der nächsten Seite). Mit Hilfe dieser Maßnahmen wird eine optimierte Situation für das Trockenverlegen geschaffen. Bedingt durch die Berücksichtigung der Vorgaben durch die Norm ISO 727 können jedoch, auch bei Verwendung von IBG® PVC-U Fittinge in Verbindung mit toleranz-optimierten IBG® PVC-U Rohren, Störfaktoren auftreten, welche eine Trockenverlegung erschweren.

Diese Störfaktoren können sein:

- die Verwendung eines nicht entgrateten Rohres,
- Einflussfaktoren bei Transport und Lagerung (Umweltbedingungen wie Sonneneinstrahlung, Umgebungstemperatur, etc.),
- eine unterschiedliche normzulässige Ovalität (siehe Tabelle 2 auf der nächsten Seite) sowie
- der Einsatz eines nicht entsprechenden Rohres.

All diese Störfaktoren können zu einer Überschneidung von Toleranzfeldern der verwendeten IBG® PVC-U Fittinge und IBG® PVC-U Rohren und somit zu einer Schwergängigkeit des Trockensteckens führen (siehe Beispiel auf der nächsten Seite).

Praher Plastics Austria GmbH, Poneggenstraße 5, 4311 Schwertberg declares herewith that all manufactured IBG® PVC-U fittings are produced according to the standard ISO 727 and the thereby specified tolerances and ovality. IBG® PVC-U fitting range is therefore in conformity to the respectively national valid standards. Praher Plastics Austria GmbH guarantees that, by using adhesive manufactured according to international standard, all IBG® PVC-U fittings can be glued with pipes, which are produced according to international accepted standards. In addition, IBG® PVC-U fittings range is optimized for the process of dry installation. To facilitate this process and according to the requirements of the standard ISO 727, IBG® PVC-U fittings are manufactured with a tight and optimized tolerance.

A premise for dry installation of IBG® PVC-U fittings is the use of IBG® PVC-U pipes, which are also produced with a tight and optimized tolerance (see table 1 next page). Respecting this, optimal conditions will be fulfilled for a good and easy dry installation. However, even when IBG® PVC-U fittings are used in connection with tolerance-optimized IBG® PVC-U pipes, interfering factors might complicate or hinder a dry installation.

Some examples of interfering factors:

- the use of a non-deburred pipe,
- transport and storage conditions,
- pipe ovality (see table 2 next page),
- use of a non-corresponding pipe.

All of these interfering factors can lead to an overlap of tolerance zones for IBG® PVC-U fittings and IBG® PVC-U pipes and therewith to hinder the dry installation (see example next page).

Zusatzinformationen
Additional information

Außendurchmesser / Outside diameter		
Ø	Norm / Standard	IBG®
20	20,00–20,20 mm	20,00–20,10 mm
25	25,00–25,20 mm	25,00–25,10 mm
32	32,00–32,20 mm	32,00–32,10 mm
40	40,00–40,20 mm	40,00–40,10 mm
50	50,00–50,20 mm	50,00–50,10 mm
63	63,00–63,30 mm	63,00–63,15 mm
75	75,00–75,30 mm	75,00–75,15 mm
90	90,00–90,30 mm	90,00–90,15 mm

Tabelle 1 – Sonderregelung Außendurchmesser für IBG® PVC-U Röhre / Table 1 – special outer diameter for IBG® PVC-U pipes

Ovalität PN6 / Ovality PN6			Ovalität PN10/PN16 / Ovality PN10/PN16		
Ø	Norm / Standard	IBG®	Ø	Norm / Standard	IBG®
20	-	-	20	-	-
25	-	-	25	-	-
32	-	-	32	-	-
40	1,40 mm	0,80 mm	40	1,40 mm	0,80 mm
50	1,40 mm	0,80 mm	50	1,40 mm	0,80 mm
63	1,50 mm	0,90 mm	63	1,50 mm	0,90 mm
75	1,60 mm	1,00 mm	75	1,60 mm	1,00 mm
90	1,80 mm	1,20 mm	90	1,80 mm	1,20 mm

Tabelle 2 – Sonderregelung normgerecht erlaubte Ovalität für IBG® PVC-U Röhre / Table 2 – special allowable ovality for IBG® PVC-U pipes

Beispiel: Überschneidung Toleranzfelder
Example: Overlapping tolerance zones

	IBG® PVC-U Rohr d50 PN10 IBG® PVC-U pipe d50 PN10		IBG® PVC-U Fitting d50 PN10 IBG® PVC-U fitting d50 PN10
	ohne Berücksichtigung der Ovalität without considering the ovality	mit Berücksichtigung der Ovalität (= insg. 0,5 mm) with considering the ovality (= total of 0,5 mm)	ohne Berücksichtigung der Ovalität without considering the ovality
kleinster erlaubter DM smallest permissible diameter	50,00 mm	49,75 mm	50,10 mm
größter erlaubter DM largest permissible diameter	50,10 mm	50,35 mm	50,30 mm

Bei Produktion des IBG® PVC-U Fittings auf der größtmöglichen Toleranz (50,30 mm) ist es möglich, dass das IBG® PVC-U Rohr aufgrund des erlaubten Durchmessers von 50,35 mm, nicht reibungslos mit dem IBG® PVC-U Fitting zusammengeführt werden kann – somit ist ein erschwertes Trockenstecken möglich.
One IBG® PVC-U fittings manufactured at the maximum tolerance (50,30 mm) will not smoothly fit into one IBG® PVC-U pipe manufactured at the allowed diameter of 50,35 mm, therefore a dry installation will be hindered.

Erklärung zu Gewährleistungsansprüchen
Declaration concerning warranty

Die von Praher Plastics Austria GmbH gelieferten Armaturen, Fittings und Röhre werden **nach internationalen und nationalen Normen** konstruiert und gefertigt. Die Produkte sind ausschließlich in den dafür vorgesehenen Anwendungsbereichen einzusetzen. Hierbei sind das technische Datenblatt (Druck-Temperatur-Diagramm) sowie die Bedienungsanleitung (sichere Montage, Demontage) und seitens der Kunststoffindustrie herausgegebene technische Vorschriften sowie Beständigkeitslisten unbedingt einzuhalten. Eigenständige durchgeführte Aufbauten am Produkt und Veränderungen des Produkts obliegen ausschließlich der Verantwortung und dem Risiko des Anlagenbauers. Informationen über Zulassungen und Zulassungsfähigkeit können der Herstellerklärung entnommen werden. Gemäß Druckgeräterichtlinie liegen für die entsprechenden Armaturen Konformitätserklärungen vor.

Vor **Inbetriebnahme** ist eine Dichtheits- und Funktionsprüfung durchzuführen. Nach der Druckprobe sind alle im Rohrleitungssystem verbauten Überwurfmutter und Schrauben im drucklosen Zustand nachzuziehen.

Wir empfehlen eine **Wartung** (Überprüfung auf Funktion und Dichtheit) und sorgfältige optische Kontrolle in regelmäßigen Zeitabständen, wobei das Zeitintervall bei besonders aggressiven Medien, starken Vibrationen sowie großen Temperaturschwankungen verkürzt werden sollte. Dichtungen sind als Verschleißmaterialien anzusehen und müssen entsprechend regelmäßig gefettet und/oder ausgetauscht werden. Bei ungefilterten Medien empfehlen wir entsprechende Schmutzfilter einzubauen. Wir bitten um Information der Vertretung in Ihrem Land vor Rücksendung von Ware. Für die Geltendmachung etwaiger **Gewährleistungsansprüche** muss kundenseitig ein Nachweis der durchgeführten Dichtheits- und Funktionsprüfung vorliegen.

Weitere **Informationen** sowie die oben genannten Informationsblätter erhalten Sie bei der Vertretung in Ihrem Land oder unter **www.praher-plastics.com**. Unsere Produkte unterliegen ständigem technischen Fortschritt und Weiterentwicklung. Wir behalten uns deshalb vor, Verbesserungen bzw. Änderungen ohne gesonderte Benachrichtigung durchzuführen.

*Valves, fittings and pipes delivered by Praher Plastics Austria GmbH are developed and produced according to **international and national standards**. Our products have to be exclusively used in the appropriate applications fields. In this regards, the technical data sheet (pressure-loss-diagram) as well as the operation manual (correct installation, dismounting) and technical regulations published by the plastics industry as well as chemical resistance lists must be complied with. Modifications on the product realized on a stand-alone basis are the responsibility and the risk of the plant manufacturer. Information regarding certificates and eligibility for certifications can be found in the manufacturer's declaration. Declarations of conformity for the corresponding valves are available according to the pressure equipment directive.*

*Leak and function tests have to be carried out before **commissioning**. After the pressure test, all nuts and screws of the entire pipe system must be retightened in a depressurized state.*

*We recommend a **maintenance service** (testing of functionality and tightness) and careful visual inspection in regular maintenance intervals, whereas with high aggressive media, strong vibrations and significant variations of temperature, the intervals must be shortened. Seals must be considered as wear materials and must be lubricated and/or changed regularly. With unfiltered media we recommend the installation of line strainers. Before returning the product, we kindly ask you to inform our representation in your country. In order to make a **guarantee claim**, it is necessary to demonstrate that a test of functionality and tightness has been carried out.*

*Further **information** as well as above mentioned information sheets can be provided by our representation in your country or under **www.praher-plastics.com**. Our products are improved continuously in regards to technical progress and further development. Thus, we reserve the right to implement changes and improvements without notice.*



Armaturen
Valves

15

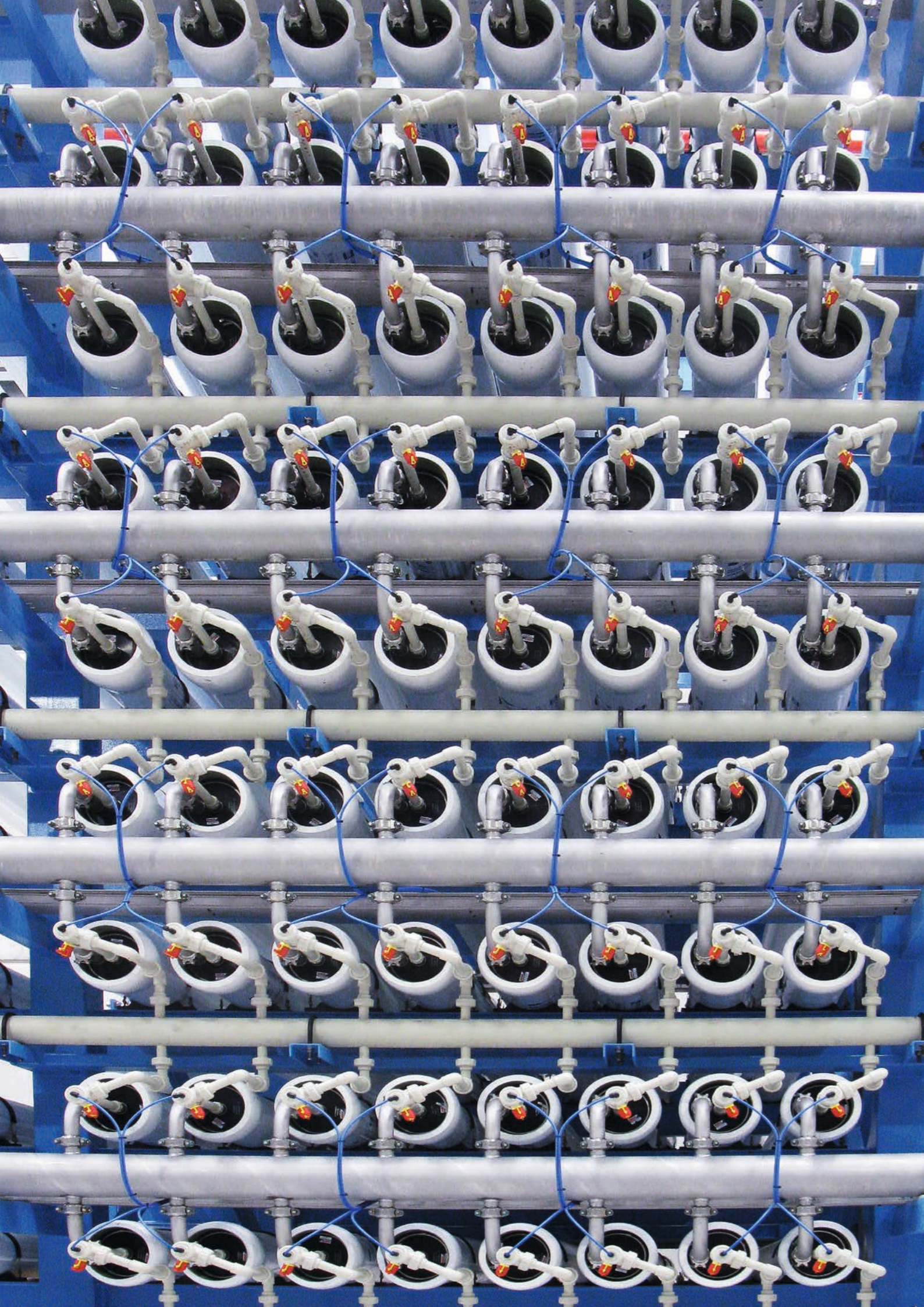


Rohre & Fitting **IBG**
Pipes & fittings

65

Diese Druckschrift enthält keine Gewährleistungszusagen, sondern will lediglich eine erste Information vermitteln. Das Programm wird ständig erweitert, daher entsprechen die Ausführungen und Typen dem Stand bei Drucklegung. Änderungen und Druckfehler vorbehalten.

All the technical data presented in this catalogue is valid at the time of printing. As we are continuously improving and developing our products, we reserve the right to introduce modifications to the technical data at any time. As a consequence, we cannot accept legal liability for the above information, nor for any printing mistakes that may have occurred.



Armaturen Valves

Als oberösterreichisches Unternehmen sind betriebsinterne Abläufe DIN ISO 9001 zertifiziert. Schon vor der Produktion werden die verwendeten Rohstoffe, Dichtungen und Zubehörteile auf ihre Qualität untersucht und kontrolliert. Während des gesamten Produktionsprozesses werden laufend Kontrollen durchgeführt und die produzierten Spritzgussteile immer wieder geprüft. Abschließende Dichtheitsprüfungen, Zugtest und Druckprüfungen garantieren die hohe Qualität der Praher Armaturen.

As an Austrian company, our internal processes are DIN ISO 9001 certified. The raw materials, seals and accessories are tested for quality before production even begins. Continuous inspections are carried out during the entire production process and the injection molded products are tested over and over. Final leak, tensile and pressure tests guarantee the high quality of Praher valves.



2-Wege Industriekugelhahn M1
2 way industrial ball valve M1

18



Laborkugelhahn S4
Laboratory ball valve S4

30



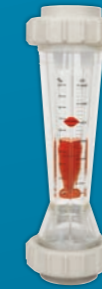
2-Wege Kugelhahn S4 PVC-C
2 way ball valve S4

31



Rückschlagklappe S4.60/S4.70
Wafer check valve S4.60/S4.70

56



Durchflussmesser M123/M335/M350
Flow meter M123/M335/M350

57



3-Wege Kugelhahn S4
3 way ball valve S4

32



Kegelrückschlagventil S4
Cone check valve S4

36



Fußventil, Be- und Entlüftungsventil S4
Footvalve, aerating valve S4

37



6-Wege Rückspülventil V6
6-Wege Rückspülventil V6

58



Aquastar®
Aquastar®

59



Schmutzfilter S4
Line strainer S4

38



2-Wege Kugelhahn S6
2 way ball valve S6

39



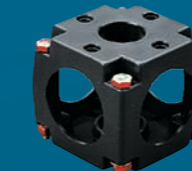
Membranventil T4
Diaphragm valve T4

40



Absperrschieber
Knife gate valve

62



Zubehör
Accessories

63



Absperrklappe K4
Butterfly valve K4

44



Rückschlagklappe K6
Wafer check valve K6

52



Rückschlagklappe K4
Wafer check valve K4

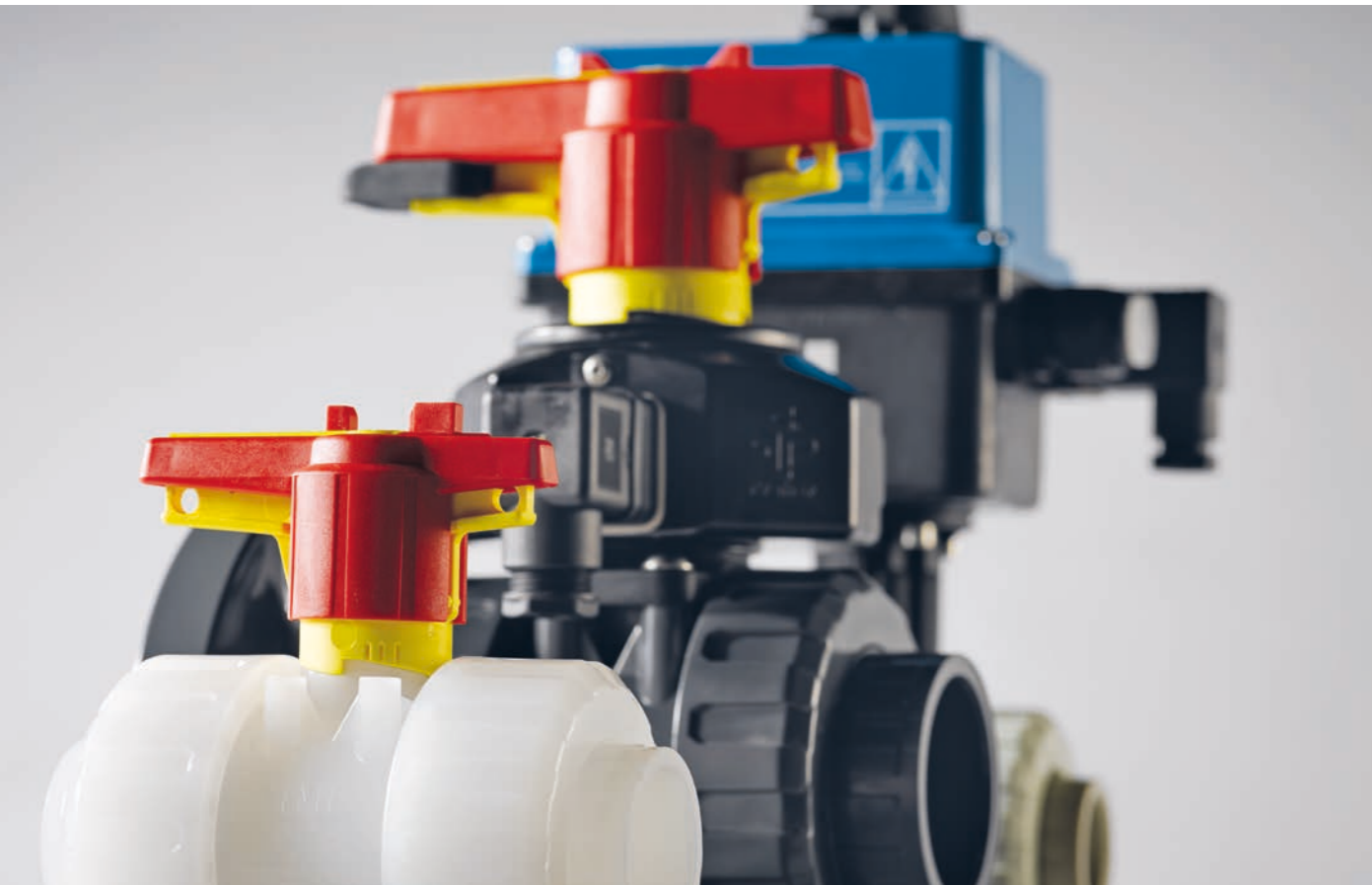
54

Unter www.praher-plastics.com finden Sie Datenblätter, CAD-Daten und weitere detaillierte Informationen zu unseren Produkten.

At www.praher-plastics.com you will find data sheets, CAD data and further detailed information about our products.

Modularer Industriekugelhahn M1

Modular industrial ball valve



- Modularer Aufbau
- Silikonfrei
- Sägezahnwinde für einen perfekten Sitz der Überwurfmutter
- Standfuß für einfache Montage
- Im Gehäuse integrierte Dome für die direkte Montage des modularen Adaptersets
- PTFE-Sitz mit O-Ring
- Doppelt abgedichtete Welle
- Sicherheitsgriff mit dem Praher Labelling System
- Ausführung mit Kunststoffschrauben auf Anfrage
- Trinkwasser Freigabe

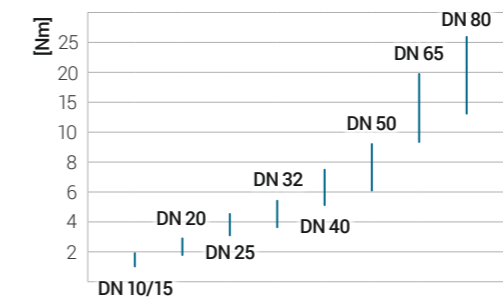
- Modular design
- Silicon-free
- Buttress thread for perfect fit of the union nut
- Integrated bracket for fix point mounting
- Integrated fixations for the modular adapter set: one-piece injected valve body
- Cushion O-Ring for PTFE seat
- Double sealed shaft
- Locking handle with integrated PLS (Praher Labelling System)
- Version with plastic screws available on request
- Drinking water approvals



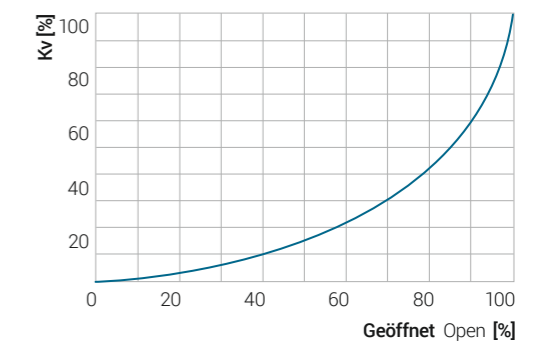
Bitte beachten Sie die Angaben in unseren Datenblättern!
Please consider the technical information in our data sheets.

Eigenschaften Performance

Drehmoment Torque



Durchfluss Flow Rate



- 1 Rückmeldungsset
Position Feedback
- 2 Adapterset
Adapter Set
- 3 Spann-/Distanzelement
Clamping/Spacing Element
- 4 Beschriftungsplättchen
Labelling Inserts
- 5 Kunststoffschrauben (a.A.)
Plastic screws (on request)
- 6 Fixpunktmontage
Fix point mounting
- 7 Domabdeckung
Dome cover
- 8 Sägezahnwinde
Buttress thread
- 9 Griff-Sperrplatte
Handle locking plate
- 10 Unterschiedliche Adapter zum Rohranschluss
Different adapters for pipe connection

NEU
NEW

Muttersicherung - geeignet für alle Materialien

Die M1 Muttersicherung ist eine zusätzliche Absicherung damit sich die Muttern bei extremen Einsatzbedingung mit hohen Vibrationen nicht lösen können.

Union nut locking - suitable for all materials

The M1 nut lock is an additional protection to prevent the nuts from loosening under extreme operating conditions with high vibrations.



Jetzt Video ansehen!
Watch the video now!

2-Wege Industriekugelhahn M1

2 way industrial ball valve



- Modularer Aufbau
 - Silikonfrei
 - Sägezahnwinde für einen perfekten Sitz der Überwurfmutter
 - Standfuß für einfache Montage
 - Im Gehäuse integrierte Dome für die direkte Montage des modularen Adaptersets
 - PTFE-Sitz mit O-Ring
 - Doppelt abgedichtete Welle
 - Sicherheitsgriff mit dem Praher Labelling System
 - Ausführung mit Kunststoffschrauben auf Anfrage
- Modular design
 - Silicon-free
 - Buttress thread for perfect fit of the union nut
 - Integrated bracket for fix point mounting
 - Integrated fixations for the modular adapter set: one-piece injected valve body
 - Cushion O-Ring for PTFE seat
 - Double sealed shaft
 - Locking handle with integrated PLS (Praher Labelling System)
 - Version with plastic screws available on request

Kv-Wert-Tabelle/Druckverlust Cv-value-table/Pressure Loss

PVC-U	DN10	DN15	DN20	DN25	DN32	DN40	DN50	DN65	DN80 d90	DN80 d110
0,001 bar	6,2	7,1	12,6	19,9	28,4	67,0	94,8	162,8	240,3	240,3
1 bar	198	225	400	630	900	2120	3000	5150	7600	7600

Spezifikation/Specification in l/min (PN16 Pipe)

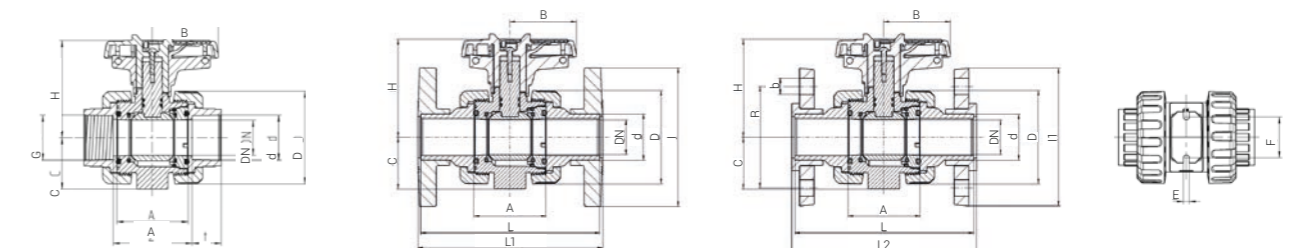
PP & PVDF	DN10	DN15	DN20	DN25	DN32	DN40	DN50	DN65	DN80 d90	DN80 d110
0,001 bar	4,1	6,0	13,9	20,6	34,2	62,6	102,5	164,4	237,1	279,8
1 bar	130	190	440	650	1080	1980	3240	5200	7500	8850




Spezifikation/Specification in l/min

PVC-U	d	DN	G	A	B	C	D	E	F	H	I	t	Z	L	L1	L2
Abmessungen	16	10	3/8"	45	39,5	33	55,5	5,5	34	70,5	-	13-17	48-52,5	95-98	-	-
<i>Dimensions</i>	20	15	1/2"	45	39,5	33	55,5	5,5	34	70,5	97	14-16,5	50	106,5-123,5	130	129,5
	25	20	3/4"	53,5	51	40	62	5,5	36	77	105	15,5-19,5	59,5-62	126,5-143,5	150	149,5
	32	25	1"	54	51	43	70	6,5	38	79,5	125	18,5-23	60-64,5	131-153,5	160	159,5
	40	32	1 1/4"	62	63,5	51	84	6,5	40	98	140	15-26,5	68-75	120-173,5	180	178,5
	50	40	1 1/2"	78	72	56	101	6,5	45	105,5	150	25-31,5	86-97	162,5-193,5	200	200
	63	50	2"	87	84	64	115	6,5	50	114	165	29,5-38,5	98-110,5	175-223,5	230	228,5
	75	65	2 1/2"	111,5	110	85	149	8,3	65	142	185	32-44,5	122-139,5	227-259,5	266	265,5
	90	80	3"	135,5	132	100	182	10,3	80	153	200	30-56,5	152,5-181,5	265,5-297	307,5	308
	110	80	4"	135,5	132	100	182	10,3	80	153	229	35,5-61	162-185,5	324,5	324,5	325

PP & PVDF	d	DN	G	A	B	C	D	E	F	H	I	t	Z	L	L1
Abmessungen	16	10	3/8"	61,5	40	33	56,5-58	5,4	34	74,5	-	13-14,5	66-69,5	111,5-114	-
<i>Dimensions</i>	20	15	1/2"	61,5	40	33	56,5-58	5,4	34	74,5	95	14-16	66,5-67,5	123-124	168
	25	20	3/4"	69	51,5	40	67-68,5	5,4	36	83	108	15,5-17,5	74-79	141,5-143	185
	32	25	1"	73	51,5	43,5	73,5-75,5	6,4	38	85,5	115	18-19,5	80-84	150-152	190
	40	32	1 1/4"	83	64	51	90-92	6,4	40	104,5	140	20,5-22	89-97	141-171	206
	50	40	1 1/2"	94	73	56,5	105,5-108	6,4	45	113	150	23-25,5	102-114	179-191	321
	63	50	2"	108,5-109	85	64,5	124,5-127,5	6,4	50	121,5	165	27-29	119-136,5	197-221	385
	75	65	2 1/2"	131,5	110	85	157,5-160	8,3	65	151,5	184-186	31-35	142-159,5	247-278	420
	90	80	3"	156,5	132	100	192,5-196,5	10,3	80	167	194-202	36-38,5	173,5-206,5	186,5-292	380
	110	80	4"	156,5	132	100	192,5-196,5	10,3	80	167	220-229	40-44	204,5-207,5	316-318,5	437

Die Tabelle zeigt die Gesamtwertbreite für PP und PVDF Kugelhähne. Für genaue Abmessungen konsultieren Sie bitte unsere technischen Datenblätter auf www.praher-plastics.com. The table shows the total dimension range for PP and PVDF ball valves. Please find exact dimensions in our technical data sheets at www.praher-plastics.com.



Modelle	Dichtung	Seals	Dimensionen	Dimensions	PN	Anschlüsse	Connections
	PVC-U	EPDM, FPM PTFE	DN10 / d16 / 3/8" – DN80 / d110 / 4"		16	Klebmunfte Klebestutzen Gewindemunfte PE Schweißmunfte PE Schweißstutzen PE Schweißstutzen lang Festflansch Losflansch	solvent cement socket solvent spigot threaded socket PE fusion socket PE fusion spigot PE fusion spigot long fix flange backing flange
	PP-H	EPDM, FPM PTFE	DN10 / d16 / 3/8" – DN80 / d110 / 4"		10	Schweißmunfte Schweißstutzen Schweißstutzen lang Gewindemunfte PE Schweißmunfte PE Schweißstutzen PE Schweißstutzen lang Losflansch	fusion socket fusion spigot fusion spigot long threaded socket PE fusion socket PE fusion spigot PE fusion spigot long backing flange
	PVDF	FPM PTFE	DN10 / d16 / 3/8" – DN80 / d110 / 4"		16	Schweißmunfte Schweißstutzen Gewindemunfte Losflansch	fusion socket fusion spigot threaded socket backing flange

2-Wege Industriekugelhahn **M1** LIM

2 way industrial ball valve

mit Stellungsrückmeldung / with position feedback

Endschalter IP67 mechanisch
Ag-Ni oder induktiv inkl.
Schrauben aus rostfreiem
Stahl und Gerätestecker IP65

Limit switch IP67 mechanical
Ag-Ni or inductive incl. stainless
steel bolts and device plug

On request

- mechanical Au
- Namur

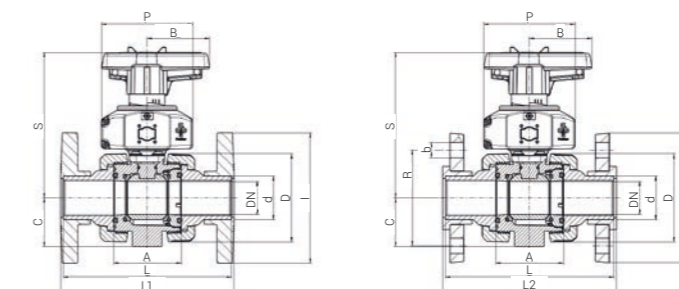
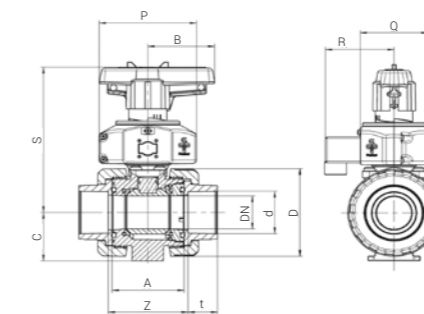
Auf Anfrage

- mechanisch Au
- Namur



PVC-U	d	DN	G	A	B	C	D	I	P	Q	R	S	t	Z	L1	L2
Abmessungen	16	10	3/8"	45	39,5	33	55,5	-	98	64	70	126	13-17	48-52,5	-	-
<i>Dimensions</i>	20	15	1/2"	45	39,5	33	55,5	97	98	64	70	126	14-16,5	50	130	129,5
	25	20	3/4"	53,5	51	40	62	105	102	64	70	137	15,5-19,5	59,5-62	150	149,5
	32	25	1"	54	51	43,5	70	125	102	64	70	139,5	18,5-23	60-64,5	160	159,5
	40	32	1 1/4"	62	63,4	51	84	140	105	74	75	159,5	15-26,5	68-75	180	178,5
	50	40	1 1/2"	78	72	56,5	101	150	105	74	75	167	29-31,5	86-97	200	200
	63	50	2"	87	84	64,5	115	165	105	74	75	175,5	31-38,5	98-110,5	230	228,5
	75	65	2 1/2"	111,5	110	85	149	185	116	99	88	213	32-44,5	122-139,5	266	265,5
	90	80	3"	135,5	132	100	182	200	116	99	88	238	30-56,5	152,5-181,5	307,5	308
	110	80	4"	135,5	132	100	182	229	116	99	88	238	35,5-61	162-185,5	324,5	325

PP & PVDF	d	DN	G	A	B	C	D	I	P	Q	R	S	t	Z	L2
Abmessungen	16	10	3/8"	61,5	40	33	56,5-58	-	98	64	70	127	13-14,5	66,8-69,5	-
<i>Dimensions</i>	20	15	1/2"	61,5	40	33	56,5-58	95	98	64	70	127	14-16	66,5-67,5	168
	25	20	3/4"	69	51,5	40	67-68,5	102-108	102	64	70	138	15,5-17,5	74-79	185
	32	25	1"	73	51,5	43,5	73,5-75,5	114-115	102	64	70	141	18-19,5	80-84	190
	40	32	1 1/4"	83	64	51	90-92	130-140	105	74	75	159,5	20,5-22	89-97	206
	50	40	1 1/2"	94	73	56,5	105,5-108	133-150	105	74	75	168,5	23-25,5	102-114	321
	63	50	2"	108,5-109	85	64,5	124,5-127,5	162-165	105	74	75	177,5	27-29	119-137	385
	75	65	2 1/2"	131,5	110	85	157,5-160	184-186	116	99	88	215	31-35	142-159,5	420
	90	80	3"	156,5	132	100	192,5-196,5	194-202	116	99	88	246,5	36-38,5	173,5-206,5	380
	110	80	4"	156,5	132	100	192,5-196,5	220-229	116	99	88	246,5	40-44	204,5-207,5	437

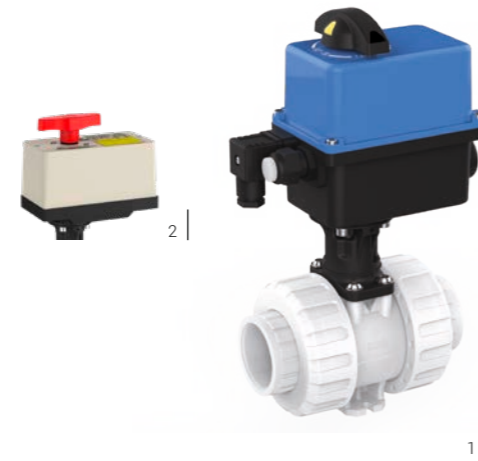


Modelle		Dichtung Seals	Dimensionen Dimensions	PN	Anschlüsse Connections	
Modelle		PVC-U	EPDM, FPM PTFE	DN10 / d16 / 3/8" - DN80 / d110 / 4"	16 10	Klebmunfte solvent cement socket Klebestutzen solvent spigot Gewindemuffe threaded socket PE Schweißmunfte PE fusion socket PE Schweißstutzen PE fusion spigot Festflansch fix flange Losflansch backing flange
		PP-H	EPDM, FPM PTFE	DN10 / d16 / 3/8" - DN80 / d110 / 4"	10	Schweißmunfte fusion socket Schweißstutzen fusion spigot PE Schweißmunfte PE fusion socket PE Schweißstutzen PE fusion spigot Losflansch backing flange
		PVDF	FPM PTFE	DN10 / d16 / 3/8" - DN80 / d110 / 4"	16	Schweißmunfte fusion socket Schweißstutzen fusion spigot Losflansch backing flange

2-Wege Industriekugelhahn M1 ELE 2 way industrial ball valve

- Valpes Antrieb (1)
- 24V AC/DC oder 90–240V AC
 - optische Stellungsanzeige
 - Handnotbetätigung
 - 4 Endschalter einstellbar
 - Dreh- und Kraftbegrenzer
 - Stellzeit 6–50 sek
 - Einschaltdauer 30%
 - IP 65 geschützt
 - Varianten: Fail-safe Funktion (IP 66) oder 4–20 mA Positioner (IP 66)

- Valpes actuator (1)
- 24V AC/DC or 90–240V AC
 - Optical position indication
 - Manual hand override
 - 4 adjustable limit switches
 - Torque and force limiters
 - Travel time 6–50 sec
 - Duty cycle 30%
 - IP 65 protected
 - Versions: Fail-safe (IP 66) or 4–20 mA Positioner (IP 66)



- EO510 Antrieb (2)
(d16/DN10–d32/DN25)
- 12–24V AC/DC od. 100–230V AC
 - optische Stellungsanzeige
 - Handnotbetätigung
 - Kurze Stellzeit
 - IP 65 geschützt

- EO510 actuator (2)
(d16/DN10–d32/DN25)
- 12–24V AC/DC or 100–230V AC
 - Optical position indication
 - Manual hand override
 - Short travel time
 - IP 65 protected

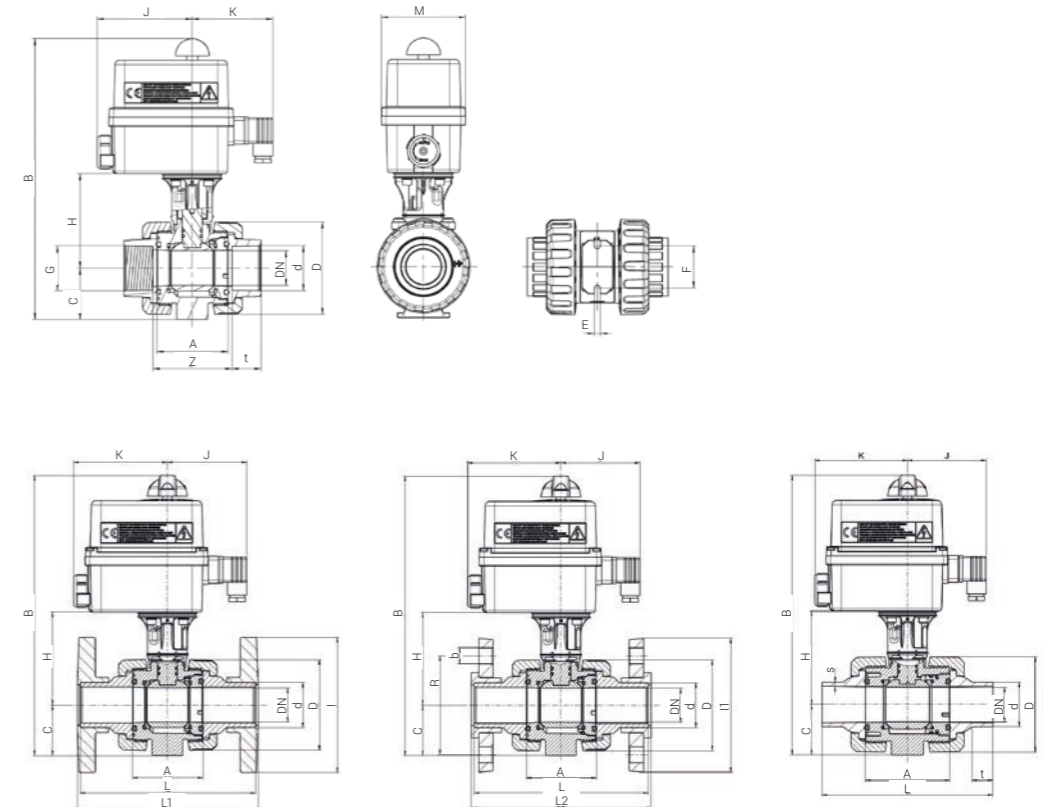





EO510 - Neuer Griff
Der neue Griff des EO510 sorgt für eine optimale Bedienbarkeit der Handnotbetätigung.

EO510 - New handle
The new handle of the EO510 ensures an optimal handling of the manual override.

PVC-U	d	DN	G	A	B	C	D	E	F	H	I	t	J	K	Z	L	L1	L2	M
Abmessungen Dimensions	16	10	3/8"	45	265	33	55,5	5,5	34	80	–	13–17	90	107	48–52,5	95–98	–	–	92
	20	15	1/2"	45	265	33	55,5	5,5	34	80	97	14–16,5	90	107	50	106,5–123,5	130	129,5	92
	25	20	3/4"	53,5	277,5	40	62	5,5	36	85,5	105	15,5–19,5	90	107	59,5–62	126,5–143,5	150	149,5	92
	32	25	1"	54	283	43	70	6,5	38	88	125	18,5–23	90	107	60–64,5	131–153,5	160	159,5	92
	40	32	1 1/4"	62	300	51	84	6,5	40	97	140	15–26,5	90	107	68–75	120–173,5	180	178,5	92
	50	40	1 1/2"	78	311	56	101	6,5	45	103	150	29–31,5	90	107	86–97	162,5–193,5	200	200	92
	63	50	2"	87	325,5	64	115	6,5	50	109,5	165	31–38,5	90	107	98–110,5	175–223,5	230	228,5	92
	75	65	2 1/2"	111,5	398	85	149	8,3	65	136,5	185	32–44,5	98	107	122–139,5	227–259,5	266	265,5	128
	90	80	3"	135,5	436,5	100	182	10,3	80	159,5	200	30–56,5	98	107	152,5–181,5	265,5–297	307,5	308	128
	110	80	4"	135,5	436,5	100	182	10,3	80	159,5	229	35,5–61	98	107	162–185,5	324,5	324,5	325	128

PP & PVDF	d	DN	G	A	B	C	D	E	F	H	I	t	J	K	Z	L	L2	M
Abmessungen Dimensions	16	10	3/8"	61,5	266	33	56,5–58	5,4	34	81	–	13–14,5	90	107	66,8–69,5	111,5–114	–	92
	20	15	1/2"	61,5	266	33	56,5–58	5,4	34	81	95	14–16	90	107	66,5–67,5	123–124	168	92
	25	20	3/4"	69	278,5	40	67–68,5	5,4	36	86,5	102–108	15,5–17,5	90	107	74–79	141,5–143	185	92
	32	25	1"	73	285	43,5	73,5–75,5	6,4	38	89,5	114–115	18–19,5	90	107	80–84	150–151	190	92
	40	32	1 1/4"	83	300	51	90–92	6,4	40	97	130–140	20,5–22	90	107	89–97	141–171	206	92
	50	40	1 1/2"	94	313	56,5	105,5–108	6,4	45	104,5	133–150	23–25,5	90	107	102–114	179–191	321	92
	63	50	2"	108,5–109	328	64,5	124,5–127,5	6,4	50	111,5	162–165	27–29	90	107	119–137	197–221	385	92
	75	65	2 1/2"	131,5	400	85	157,5–160	8,3	65	138,5	184–186	31–35	98	107	142–159,5	247–278	420	128
	90	80	3"	156,5	445	100	192,5–196,5	10,3	80	168	194–202	36–38,5	98	107	173,5–206,5	186,5–292	380	128
	110	80	4"	156,5	445	100	192,5–196,5	10,3	80	168	220–229	40–44	98	107	204,5–207,5	316–318,5	437	128



Modelle Models	Dichtung Seals	Dimensionen Dimensions	PN	Anschlüsse Connections
	EPDM, FPM PTFE	DN10 / d16 / 3/8" – DN80 / d110 / 4"	16	Klebemuffe solvent cement socket Klebestutzen solvent spigot Gewindemuffe threaded socket PE Schweißmuffe PE fusion socket PE Schweißstutzen PE fusion spigot Festflansch fix flange Losflansch backing flange
	EPDM, FPM PTFE	DN10 / d16 / 3/8" – DN80 / d110 / 4"	10	Schweißmuffe fusion socket Schweißstutzen fusion spigot Losflansch backing flange
	FPM PTFE	DN10 / d16 / 3/8" – DN80 / d110 / 4"	16	Schweißmuffe fusion socket Schweißstutzen fusion spigot Losflansch backing flange

2-Wege Industriekugelhahn **M1** PNE 2 way industrial ball valve

PO-NC¹
PO-NO²
PO-DA³

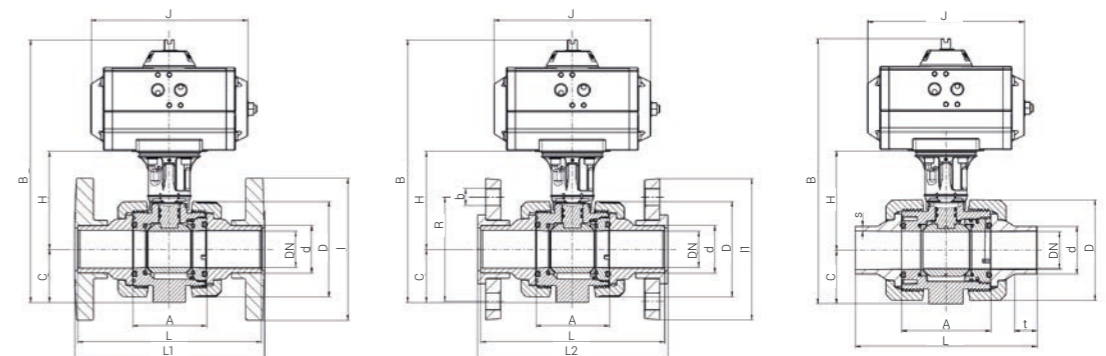
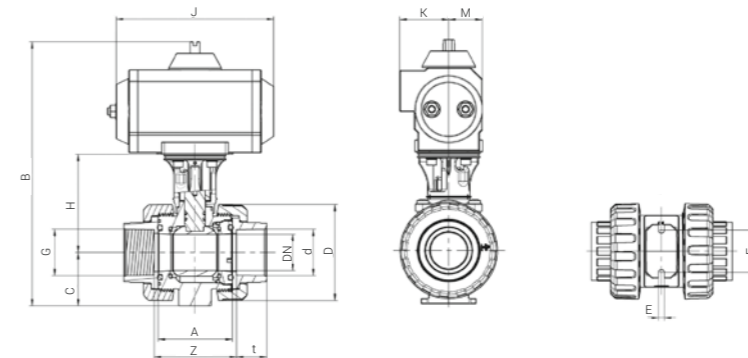


- Gehäuse aluminiumeloxiert
- Gehäusedeckel epoxydharzbeschichtet
- Beliebige Einbaulage
- Drehwinkel 90°, +/- 10°
- Integrierte optische Stellungsanzeige
- Endschalterbox
- Magnetventil
- Endschalterbox und Magnetventil
- Aluminium anodised body
- Aluminium epoxy powder coated end caps
- Any installation position
- Rotation angle 90°, +/- 10°
- Integrated optical position indication
- Limit switch box
- Solenoid valve
- Limit switch box and Solenoid valve

- 1 Einfach wirkend: Federkr. schließend
Single acting: normally closed
- 2 Einfach wirkend: Federkr. öffnend
Single acting: normally open
- 3 Doppelt wirkend
Double acting

PVC-U	d	DN	G	A	B	C	D	E	F	H	I	t	J	K	Z	L	L1	L2	M
Abmessungen	16	10	3/8"	45	214	33	55,5	5,5	34	80	-	13-17	119	40	48-52,5	95-98	-	-	27
<i>Dimensions</i>	20	15	1/2"	45	214	33	55,5	5,5	34	80	97	14-16,5	119	40	50	106,5-123,5	130	129,5	27
	25	20	3/4"	53,5	226,5	40	62	5,5	36	85,5	105	15,5-19,5	119	40	59,5-62	126,5-143,5	150	149,5	27
	32	25	1"	54	232	43	70	6,5	38	88	125	18,5-23	119	40	60-64,5	131-153,5	160	159,5	27
	40	32	1 1/4"	62	269	51	84	6,5	40	97	140	15-26,5	165	50	68-75	120-173,5	180	178,5	35
	50	40	1 1/2"	78	280	56	101	6,5	45	103	150	29-31,5	165	50	86-97	162,5-193,5	200	200	35
	63	50	2"	87	294,5	64	115	6,5	50	109,5	165	31-38,5	165-197	50	98-110,5	175-223,5	230	228,5	35
	75	65	2 1/2"	111,5	364,5-383,5	85	149	8,3	65	136,5	185	32-44,5	178-230	53-61,5	122-139,5	227-259,5	266	265,5	43-52
	90	80	3"	135,5	402,5-455	100	182	10,3	80	159,5	200	30-56,5	178-246	53-72,5	152,5-181,5	265,5-297	307,5	308	43-65,5
	110	80	4"	135,5	402,5-455	100	182	10,3	80	159,5	229	35,5-61	178-246	53-72,5	162-185,5	324,5	324,5	325	43-65,5

PP & PVDF	d	DN	G	A	B	C	D	E	F	H	I	t	J	K	Z	L	L2	M
Abmessungen	16	10	3/8"	61,5	214	33	56,5-58	5,4	34	81	-	13-14,5	119	40	66,8-69,5	111,5-114	-	27
<i>Dimensions</i>	20	15	1/2"	61,5	214	33	56,5-58	5,4	34	81	95	14-16	119	40	66,5-67,5	123-124	168	27
	25	20	3/4"	69	226,5	40	67-68,5	5,4	36	86,5	102-108	15,5-17,5	119	40	74-79	141,5-143	185	27
	32	25	1"	73	232	43,5	73,5-75,5	6,4	38	89,5	114-115	18-19,5	119	40	80-84	150-151	190	27
	40	32	1 1/4"	83	269	51	90-92	6,4	40	97	130-140	20,5-22	165	50	89-97	141-171	206	35
	50	40	1 1/2"	94	280	56,5	105,5-108	6,4	45	104,5	133-150	23-25,5	165	50	102-114	179-191	321	35
	63	50	2"	108,5-109	294,5	64,5	124,5-127,5	6,4	50	111,5	162-165	27-29	165-197	50	119-137	197-221	385	35
	75	65	2 1/2"	131,5	364,5-383,5	85	157,5-160	8,3	65	138,5	184-186	31-35	178-230	53-61,5	142-159,5	247-278	420	43-52
	90	80	3"	156,5	402,5-455	100	192,5-196,5	10,3	80	168	194-202	36-38,5	178-246	53-72,5	173,5-206,5	186,5-292	380	43-65,5
	110	80	4"	156,5	402,5-455	100	192,5-196,5	10,3	80	168	220-229	40-44	178-246	53-72,5	204,5-207,5	316-318,5	437	43-65,5



Modelle Models		Dichtung Seals	Dimensionen Dimensions	PN	Anschlüsse Connections
	PVC-U	EPDM, FPM PTFE	DN10 / d16 / 3/8" – DN80 / d110 / 4"	16	Klebemuffe solvent cement socket Klebestutzen solvent spigot Gewindemuffe threaded socket PE Schweißmuffe PE fusion socket PE Schweißstutzen PE fusion spigot Festflansch fix flange Losflansch backing flange
	PP-H	EPDM, FPM PTFE	DN10 / d16 / 3/8" – DN80 / d110 / 4"	10	Schweißmuffe fusion socket Schweißstutzen fusion spigot Losflansch backing flange
	PVDF	FPM PTFE	DN10 / d16 / 3/8" – DN80 / d110 / 4"	16	Schweißmuffe fusion socket Schweißstutzen fusion spigot Losflansch backing flange

2-Wege Industriekugelhahn **M1** ADA 2 way industrial ball valve




mit Adapterset / with adapter set

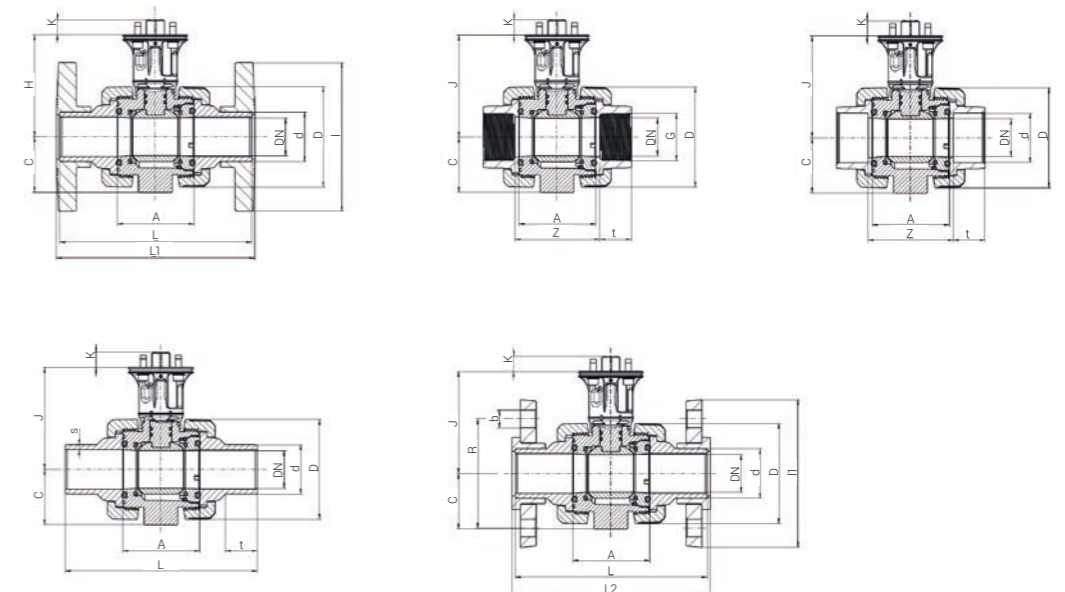
- Automatisierung elektrisch, pneumatisch oder handbetätigt mit Stellungsrückmeldung
- Flanschbild nach EN ISO 5211 – F04, F05 oder F07
- Automation electric, pneumatic or manual with position feedback
- Flange pattern according to EN ISO 5211 – F04, F05 or F07



PVC-U	d	DN	Flanschbild	G	A	C	D	I	J	K	L	L1	L2
Abmessungen	16	10	F04	3/8"	45	33	5,5	–	80	11	95–98	–	–
<i>Dimensions</i>	20	15	F04	1/2"	45	33	55,5	97	80	11	106,5–123,5	130	129,5
	25	20	F04	3/4"	53,5	40	62	105	85,5	11	126,5–143,5	150	149,5
	32	25	F04	1"	54	43	70	125	88	11	131–153,5	160	159,5
	40	32	F05	1 1/4"	62	51	84	140	97	15	120–173,5	180	178,5
	50	40	F05	1 1/2"	78	56	101	150	103	15	162,5–193,5	200	200
	63	50	F05	2"	87	64	115	165	109,5	15	175–223,5	230	228,5
	75	65	F07	2 1/2"	111,5	85	149	185	136,5	18	227–259,5	266	265,5
	90	80	F07	3"	135,5	100	182	200	159,5	18	265,5–297	307,5	308
	110	80	F07	4"	135,5	100	182	229	159,5	18	324,5	324,5	325

PP & PVDF	d	DN	Flanschbild	G	A	C	D	I	J	K	L	L2
Abmessungen	16	10	F04	3/8"	61,5	33	56,5–58	–	81	11	111,5–114	–
<i>Dimensions</i>	20	15	F04	1/2"	65,5	33	56,5–58	95	81	11	123–124	168
	25	20	F04	3/4"	69	40	67–68,5	102–108	86,5	11	141,5–143	185
	32	25	F04	1"	73	43,5	76,5–75,5	114–115	89,5	11	150–151	190
	40	32	F05	1 1/4"	83	51	90–92	130–140	97	15	141–171	206
	50	40	F05	1 1/2"	94	56,5	105,5–108	133–150	104,5	15	179–191	321
	63	50	F05	2"	108,5–109	64,5	124,5–127,5	162–165	11,5	15	197–221	385
	75	65	F07	2 1/2"	131,5	85	157,5–160	184–186	138,5	18	247–278	420
	90	80	F07	3"	156,5	100	192,5–196,5	194–202	168	18	186,5–292	380
	110	80	F07	4"	156,5	100	192,5–160	220–229	168	18	316–318,5	437

	Dichtung Seals	Dimensionen Dimensions	PN	Anschlüsse Connections
Modelle <i>Models</i>				
	PVC-U EPDM, FPM PTFE	DN10 / d16 / 3/8" – DN80 / d110 / 4"	16	Klebmunfte solvent cement socket Klebestutzen solvent spigot Gewindemuffe threaded socket PE Schweißmuffe PE fusion socket PE Schweißstutzen PE fusion spigot Festflansch fix flange Losflansch backing flange
	PP-H EPDM, FPM PTFE	DN10 / d16 / 3/8" – DN80 / d110 / 4"	10	Schweißmuffe fusion socket Schweißstutzen fusion spigot Gewindemuffe threaded socket PE Schweißmuffe PE fusion socket PE Schweißstutzen PE fusion spigot Losflansch backing flange
	PVDF FPM PTFE	DN10 / d16 / 3/8" – DN80 / d110 / 4"	16	Schweißmuffe fusion socket Schweißstutzen fusion spigot Gewindemuffe threaded socket Losflansch backing flange



Laborkugelhahn S4 Laboratory ball valve

- Sperrring für Griff
- PTFE Kugelsitzring
- Anschluss-Set
- Zubehör-Set
- Safety locking ring for handle
- PTFE ball seat
- Connection set
- Assembling set



1 Zubehör
Accessories

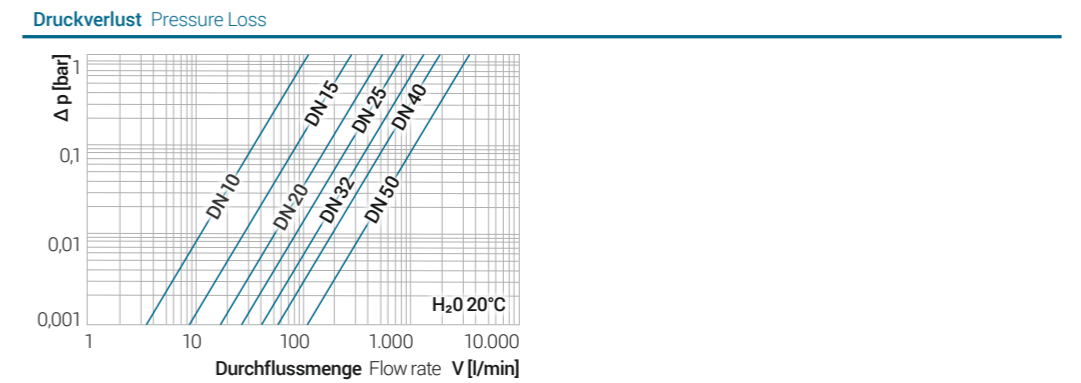
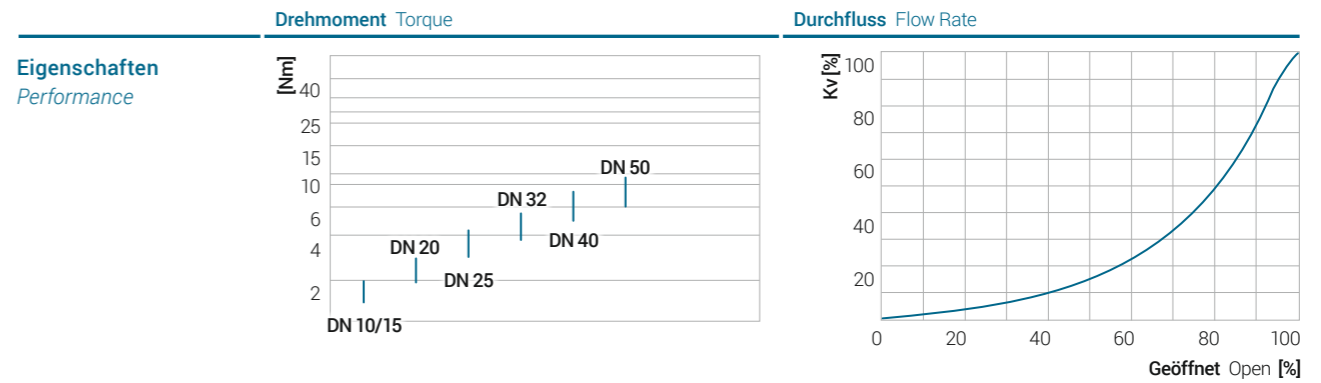
	Dichtung Seals	Dimensionen Dimensions	PN	Anschlüsse Connections
Modelle Models	PVC EPDM, FPM PTFE	DN6 / d10 / R $\frac{1}{4}$ " / R $\frac{3}{8}$ "	10	Gewinde thread BSP, NPT
	PVDF FPM PTFE	DN6 / d10 / R $\frac{1}{4}$ "	10	

2-Wege Kugelhahn PVC-C S4 2 way ball valve PVC-C

- Gesichertes Griffsystem mit PLS (Praher Labelling System)
- CNC bearbeitete Kugel
- PTFE Sitz mit O-Ring
- Doppelt abgedichtete Welle
- Einfache Automatisierung möglich
- Locking handle with integrated PLS (Praher Labelling System)
- Machined ball
- Cushion O-Ring for PTFE seat
- Double sealed shaft
- Simple upgrade to automatic actuation



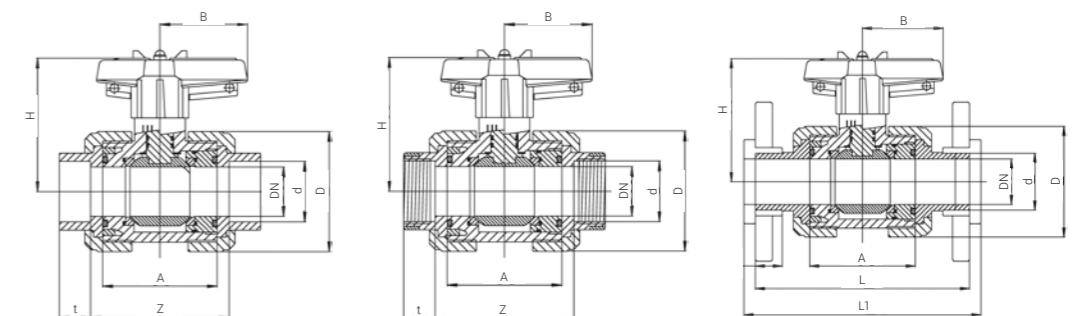
	Dichtung Seals	Dimensionen Dimensions	PN	Anschlüsse Connections
Modell Model	PVC-C EPDM, FPM PTFE	DN10 / d16 / 3/8" – DN50 / d63 / 2"	16	Klebemuffe solvent cement socket Klebestutzen solvent spigot Gewindemuffe threaded socket Festflansch fix flange



Abmessungen Dimensions

* materialabhängig -
Detailabmessungen
siehe Datenblatt
* depends on material -
for detailed dimensions
see data sheet

d	DN	G	L	L1	A	D	H	B	Z*	t*
16	10	3/8"	114	120	62	53	72	40	67,5–71	14,5–16,5
20	15	1/2"	124	130	62	53	72	40	67,5–71	14,5–16,5
25	20	3/4"	144	150	70	63	78,5	51,5	76,5–79	17–19,5
32	25	1"	154	160	74	70	81,5	51,5	81–84	19,5–22,5
40	32	1 1/4"	174	180	84	85	100	64	90–96	22–26,5
50	40	1 1/2"	194	200	95	101	107,5	73	104–114	25–31,5
63	50	2"	224	230	109	121,5	116,5	85	121–134	29–38,5






3-Wege Kugelhahn S4

3 way ball valve



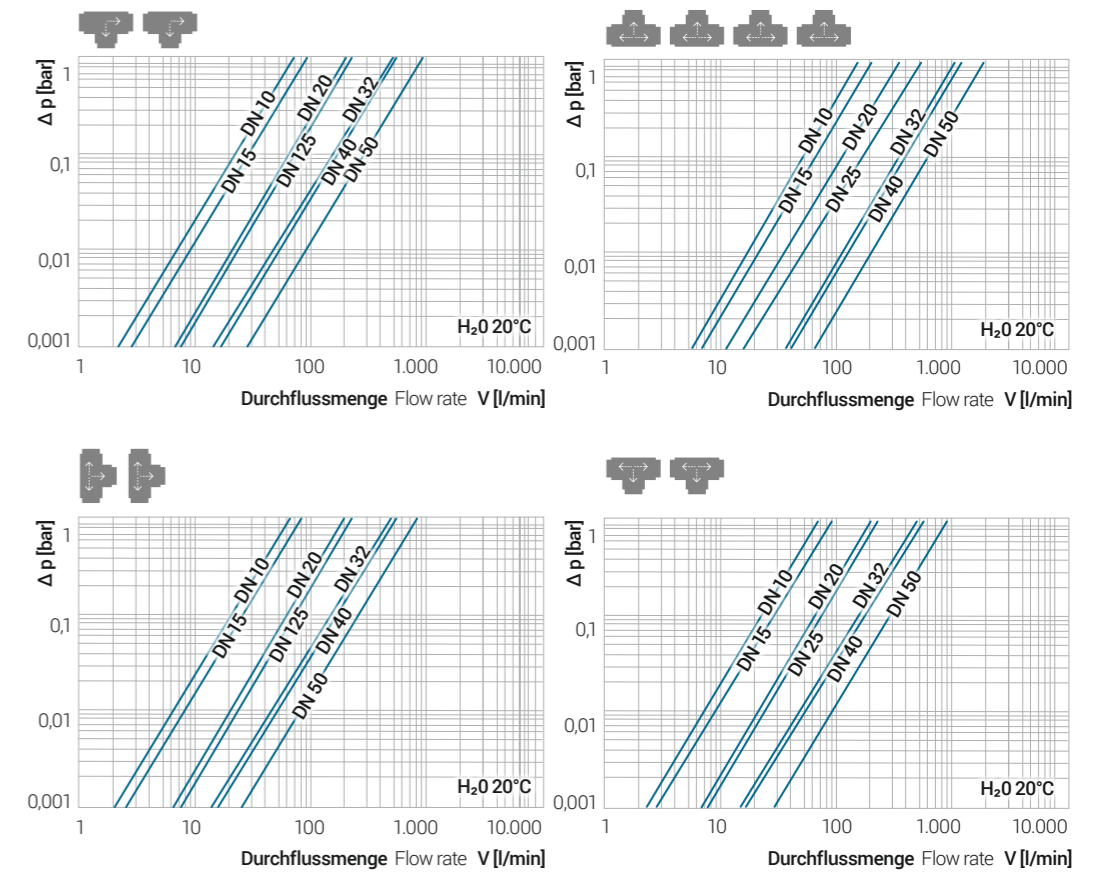
- L oder T Kugel
- Gesichertes Griffsystem mit PLS (Praher Labelling System)
- CNC bearbeitete Kugel
- PTFE Sitz mit O-Ring
- Doppelt abgedichtete Welle
- 90° oder 180° Begrenzung auf Anfrage
- Einfache Automatisierung möglich

- L or T ball
- Locking handle with integrated PLS (Praher Labelling System)
- Machined ball
- Cushion O-Ring for PTFE seat
- Double sealed shaft
- 90° or 180° limitation on request
- Simple upgrade to automatic actuation

Modelle Models	Dichtung Seals	Dimensionen Dimensions	PN	Anschlüsse Connections
	PVC-U EPDM, FPM PTFE	DN10 / d16 / 3/8" – DN50 / d63 / 2"	16	Klebemuffe solvent cement socket Klebestutzen solvent spigot Gewindemuffe threaded socket Flansch flange PE Schweißmuffe PE fusion socket PE Schweißstutzen PE fusion spigot
	PP EPDM, FPM PTFE	DN10 / d16 / 3/8" – DN50 / d63 / 2"	10	Schweißmuffe Fusion socket Schweißstutzen Fusion spigot
	PVDF FPM PTFE	DN10 / d16 / 3/8" – DN50 / d63 / 2"	16	Gewindemuffe Threaded socket Flansch Flange

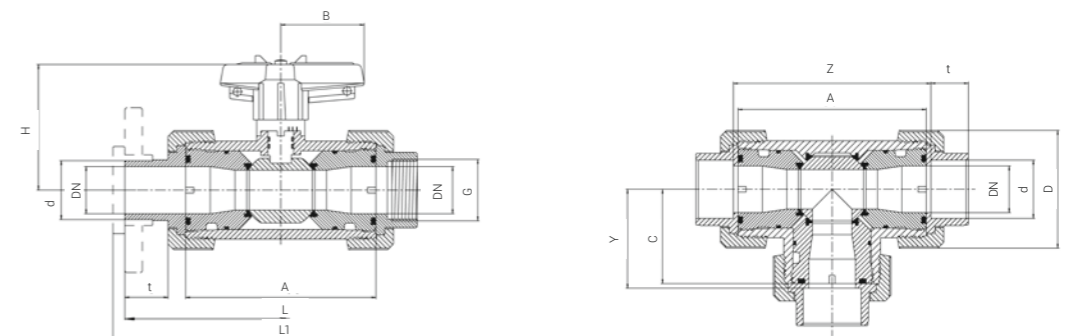
Druckverlust Pressure Loss

Eigenschaften Performance



	d	DN	G	L	L1	A	D	H	B	Y	C	Z*	t*
Abmessungen <i>Dimensions</i>	16	10	3/8"	152	158	100	53	72	40	52,8	50	105,5–109	14,5–16,5
	20	15	1/2"	162	168	100	53	72	40	52,8	50	105,5–109	14,5–16,5
	25	20	3/4"	191	197	120	70	81,5	51,5	63	60	126–129	17–20
	32	25	1"	200	206	120	70	81,5	51,5	63,5	60	127–130	19,5–22,5
	40	32	1 1/4"	249	255	162	101	107,5	73	84,5	81	169–178	22–27,5
	50	40	1 1/2"	261	267	162	101	107,5	73	85,5	81	171–181	25–31,5
	63	50	2"	296	302	181	121,5	116,5	85	96,5	90,5	193–206	29–38,5

* materialabhängig -
Detailabmessungen
siehe Datenblatt
* depends on material -
for detailed dimensions
see data sheet



3-Wege Kugelhahn **S4** ELE

3 way ball valve

L oder T Kugel / L or T Ball

- Valpes Antrieb (1)
- 15–30 V AC, 12–48 V DC oder 100–240V AC
 - Optische Stellungsanzeige
 - Handnotbetätigung
 - 7 Endschalter einstellbar
 - Elektronische Drehmomentbegrenzung
 - Stellzeit 12 sek
 - Einschaltdauer 50%
 - IP 66 geschützt
 - Anti-Kondensation-System

- Valpes actuator (1)
- 15–30 V AC, 12–48 V DC or 100–240V AC
 - Optical position indication
 - Manual hand override
 - 7 adjustable limit switches
 - Electronic torque limitation
 - Travel time 12 sec
 - Duty cycle 50%
 - IP 66 protected
 - Anti-condensation-system



- EO510 Antrieb (2)
(d16/DN10 – d32/DN25)
- 12–24 V AC/DC oder 100–230V AC
 - Optische Stellungsanzeige
 - Handnotbetätigung
 - 4 Endschalter
 - Kurze Stellzeit
 - IP 65 geschützt

- EO510 actuator (2)
(d16/DN10 – d32/DN25)
- 12–24 V AC/DC or 100–230V AC
 - Optical position indication
 - Manual hand override
 - 4 limit switches
 - Short travel time
 - IP 65 protected



EO510 - Neuer Griff

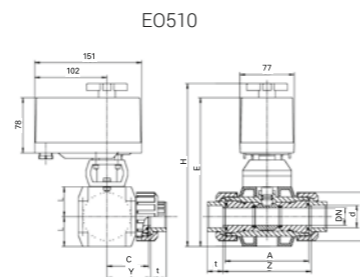
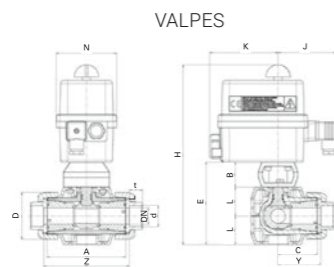
Der neue Griff des EO510 sorgt für eine optimale Bedienbarkeit der Handnotbetätigung.

EO510 - New handle

The new handle of the EO510 ensures an optimal handling of the manual override.

	Dichtung Seals	Dimens. Dimens.	Ant. Act.	PN	Anschlüsse Connections	
Modelle <i>Models</i>	PVC-U	EPDM, FPM PTFE	DN10/d16/3/8"–DN25/d32/1" DN10/d16/3/8" –DN50/d63/2"	EO510 Valpes	10 16	Klebmunfte solvent cement socket Klebestutzen solvent spigot Gewindemuffe threaded socket Flansch flange PE Schweißmuffe PE fusion socket PE Schweißstutzen PE fusion spigot
	PP	EPDM, FPM PTFE	DN10/d16/3/8"–DN25/d32/1" DN10/d16/3/8" –DN50/d63/2"	EO510 Valpes	10 10	Schweißmuffe fusion socket Schweißstutzen fusion spigot Gewindemuffe threaded socket Flansch flange
	PVDF	FPM PTFE	DN10/d16/3/8"–DN25/d32/1" DN10/d16/3/8" –DN50/d63/2"	EO510 Valpes	10 16	

Abmessungen	d	DN	G	A	C	D	E	L	H	Y	Z*	t*	
Abmessungen <i>Dimensions</i>	EO510	16	10	3/8"	100	50	53	105	33,5	257	53	106–136	13–16,5
		20	15	1/2"	100	50	53	105	33,5	257	53	106–136	14,5–16,5
		25	20	3/4"	120	60	70	122	42	274	63	126–163	16,5–20
		32	25	1"	120	60	70	122	42	274	63,5	126–167	18–22,5
* materialabhängig - Detailabmessungen siehe Datenblatt * depends on material - for detailed dimensions see data sheet	VALPES	16	10	3/8"	100	50	53	105	33,5	257	53	106–136	13–16,5
		20	15	1/2"	100	50	53	105	33,5	257	53	106–136	14,5–16,5
		25	20	3/4"	120	60	70	122	42	274	63	126–163	16,5–20
		32	25	1"	120	60	70	122	42	274	63,5	126–167	18–22,5
		40	32	1 1/4"	162	81	101	277	56	307	84,5	169–178	22–27,5
50	40	1 1/2"	162	81	101	277	56	307	85,5	171–181	25–31,5		
63	50	2"	181	90,5	121,5	293	64	323	96,5	193–206	29–38,5		



3-Wege Kugelhahn **S4** PNE

3 way ball valve

PO-NC¹
PO-NO²
PO-DA³

- L oder T Kugel
- Gehäuse aluminiumeloxiert, Gehäusedeckel epoxydharzbeschichtet
- Beliebige Einbaulage
- Drehwinkel 90°, +/- 10°
- Integrierte optische Stellungsanzeige

- L or T ball
- Aluminium anodised body with aluminium epoxy powder coated end caps
- Any installation position
- Rotation angle 90°, +/- 10°
- Integrated optical position indication

- Zubehör
- Endschalbox
 - Magnetventil

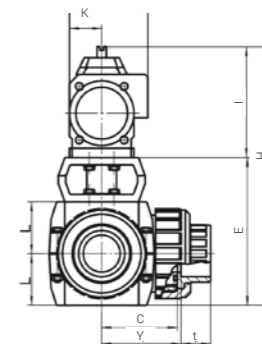
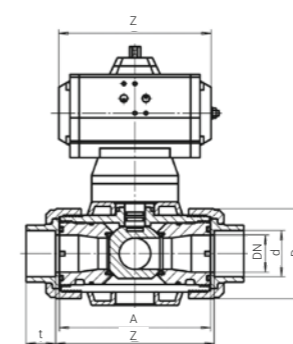
- Accessories
- Limit switch box
 - Solenoid valve



- 1 Einfach wirkend: Federkr. schließend
Single acting: normally closed
- 2 Einfach wirkend: Federkr. öffnend
Single acting: normally open
- 3 Doppelt wirkend
Double acting

	Dichtung Seals	Dimensionen Dimensions	PN	Anschlüsse Connections	
Modelle <i>Models</i>	PVC-U	EPDM, FPM PTFE	DN10 / d16 / 3/8" – DN50 / d63 / 2"	10	Klebmunfte solvent cement socket Klebestutzen solvent spigot Gewindemuffe threaded socket Flansch flange PE Schweißmuffe PE fusion socket PE Schweißstutzen PE fusion spigot
	PP	EPDM, FPM PTFE	DN10 / d16 / 3/8" – DN50 / d63 / 2"	10	Schweißmuffe fusion socket Schweißstutzen fusion spigot Gewindemuffe threaded socket Flansch flange
	PVDF	FPM PTFE	DN10 / d16 / 3/8" – DN50 / d63 / 2"	10	

Abmessungen	d	DN	G	L	L1	A	D	H	B	Y	C	Z*	t*	
Abmessungen <i>Dimensions</i>	EO510	16	10	3/8"	152	158	100	53	72	40	52,8	50	105,5–109	14,5–16,5
		20	15	1/2"	162	168	100	53	72	40	52,8	50	105,5–109	14,5–16,5
		25	20	3/4"	191	197	120	70	81,5	51,5	63	60	126–129	17–20
		32	25	1"	200	206	120	70	81,5	51,5	63,5	60	127–130	19,5–22,5
* materialabhängig - Detailabmessungen siehe Datenblatt * depends on material - for detailed dimensions see data sheet	VALPES	40	32	1 1/4"	249	255	162	101	107,5	73	84,5	81	169–178	22–27,5
		50	40	1 1/2"	261	267	162	101	107,5	73	85,5	81	171–181	25–31,5
		63	50	2"	296	302	181	121,5	116,5	85	96,5	90,5	193–206	29–38,5



Kegelrückschlagventil **S4**

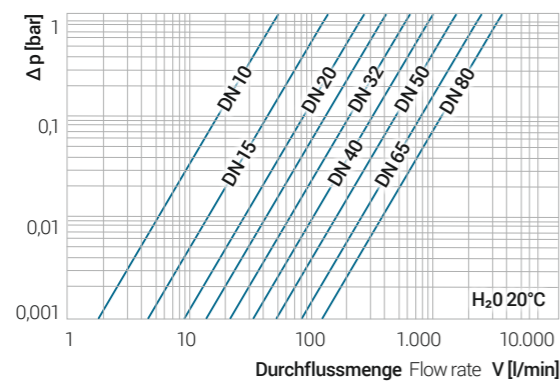
Cone check valve

- Modulares Konzept der Serie
- Feder aus Edelstahl 1.4401 oder PTFE ummantelt
- Dämpft Geräusche und Vibrationen bei turbulenten Durchfluss
- Modular series concept
- Spring material AISI 316 (V4A) or PTFE coated
- Reduces noise and vibrations during in line turbulence

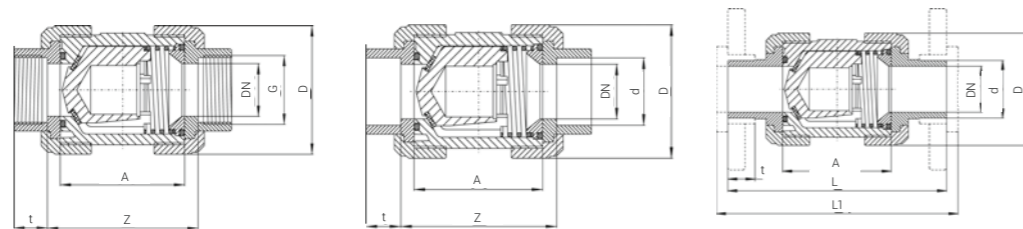


Modelle Models	Dichtung Seals	Dimensionen Dimensions	PN	Anschlüsse Connections
	PVC-U EPDM, FPM	DN10/d16 ^{3/8"} –DN65/d75/2 1/2"	16	Klebhemmung solvent cement socket Klebestutzen solvent spigot Gewindemuffe threaded socket Flansch flange PE Schweißmuffe PE fusion socket PE Schweißstutzen PE fusion spigot
		DN80 / d90 / 3"	10	
		DN80 / d110 / 4"	6	
	PVC-C EPDM, FPM	DN10/d16 ^{3/8"} –DN50/d63/2"	16	Schweißmuffe fusion socket Schweißstutzen fusion spigot Gewindemuffe threaded socket Flansch flange
		DN65/d75/2 1/2"	8	
		DN80/d90/3"–DN80/d110/4"	6	
	PP EPDM, FPM	DN10/d16 ^{3/8"} –DN50/d63/2"	10	Schweißmuffe fusion socket Schweißstutzen fusion spigot Gewindemuffe threaded socket Flansch flange
		DN65/d75/2 1/2"	8	
		DN80/d90/3"–DN80/d110/4"	6	
	PVDF FPM	DN10/d16 ^{3/8"} –DN65/d75/2 1/2"	16	Schweißmuffe fusion socket Schweißstutzen fusion spigot Gewindemuffe threaded socket Flansch flange
		DN80/d90/3"	10	
		DN80/d110/4"	6	

Druckverlust Pressure Loss



Abmessungen Dimensions	d	DN	G	L	L1	A	D	Z*	t*
	16	10	3/8"	114	120	62	53	67,5–71	14,5–16,5
	20	15	1/2"	124	130	62	53	67,5–71	14,5–16,5
	25	20	3/4"	144	150	70	63	76–79	17–19,5
	32	25	1"	154	160	74	70	81–84	19,5–22,5
	40	32	1 1/4"	174	180	84	85	90–96	22–26,5
	50	40	1 1/2"	194	200	95	101	104–114	25–31,5
	63	50	2"	224	230	109	121,5	121–134	29–38,5
	75	65	2 1/2"	284	290	137	155	148–162	34,5–45
	90	80	3"	300	310	163	188	183–211	38,5–55,5
	110	80	4"	340	350	163	188	176–207	44–64



Fußventil, Be- und Entlüftungsventil **S4**

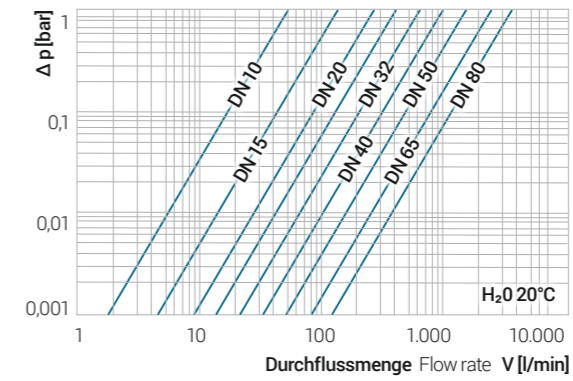
Foot valve, aerating valve

- Modulares Konzept der Serie
- Kegelvarianten für Be- und Entlüftungsventil
- Saugkorb für Fußventil aus PP
- Modular series concept
- Two cone design options for the two different aerating valve applications
- PP strainer for foot valve

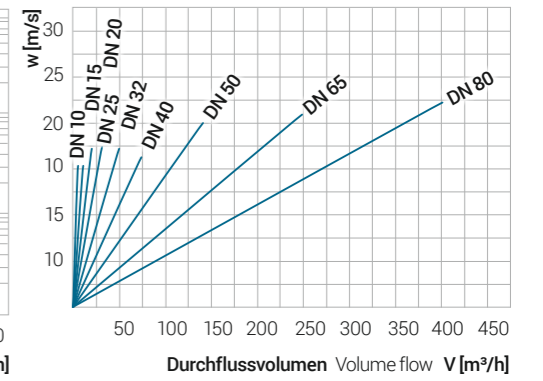


Modelle Models	Dichtung Seals	Dimensionen Dimensions	PN	Anschlüsse Connections
	PVC-U EPDM, FPM	DN10/d16 ^{3/8"} –DN65/d75/2 1/2"	16	Klebhemmung solvent cement socket Klebestutzen solvent spigot Gewindemuffe threaded socket Flansch flange PE Schweißmuffe PE fusion socket PE Schweißstutzen PE fusion spigot
		DN80 / d90 / 3"	10	
		DN80 / d110 / 4"	6	
	PP EPDM, FPM	DN10/d16 ^{3/8"} –DN50/d63/2"	10	Schweißmuffe fusion socket Schweißstutzen fusion spigot Gewindemuffe threaded socket Flansch flange
		DN65/d75/2 1/2"	8	
		DN80/d90/3"–DN80/d110/4"	6	

Druckverlust Pressure Loss

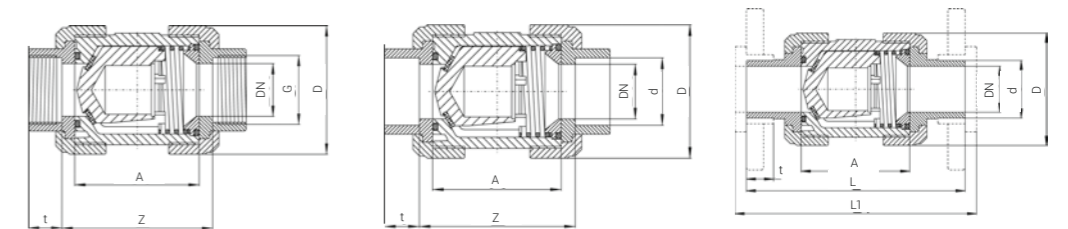


Luftmenge (Be/Entlüftungsventil) Air Volume (aer. v.)



Eigenschaften Performance

Abmessungen Dimensions	d	DN	G	L	L1	A	D	Z*	t*
	16	10	3/8"	114	120	62	53	67,5–71	14,5–16,5
	20	15	1/2"	124	130	62	53	67,5–71	14,5–16,5
	25	20	3/4"	144	150	70	63	76–79	17–19,5
	32	25	1"	154	160	74	70	81–84	19,5–22,5
	40	32	1 1/4"	174	180	84	85	90–96	22–26,5
	50	40	1 1/2"	194	200	95	101	104–114	25–31,5
	63	50	2"	224	230	109	121,5	121–134	29–38,5
	75	65	2 1/2"	284	290	137	155	148–162	34,5–45
	90	80	3"	300	310	163	188	183–211	38,5–55,5
	110	80	4"	340	350	163	188	176–207	44–64



Schmutzfilter S4 Line strainer

Kunststoff- oder Edelstahlsieb / plastic or stainless steel screen

- Transparentes Gehäuse (nur PVC Modell)
- Schmutzfilter mit PP Kunststoffsieb, Maschenweite 1 mm oder 2 x 4 mm
- Edelstahl Siebeinsatz WST 1.4301 mit Maschenweite 0,5 mm, 0,75 mm oder 1 mm
- Auch als Schauglas verwendbar (auf Anfrage erhältlich)
- Transparent body (PVC model only)
- Line strainer with PP plastic insert, mesh size 1 mm or 2 x 4 mm
- Stainless steel screen AISI 304, mesh size 0.5 mm, 0.75 mm or 1 mm
- Also as sight glass suitable (available on request)

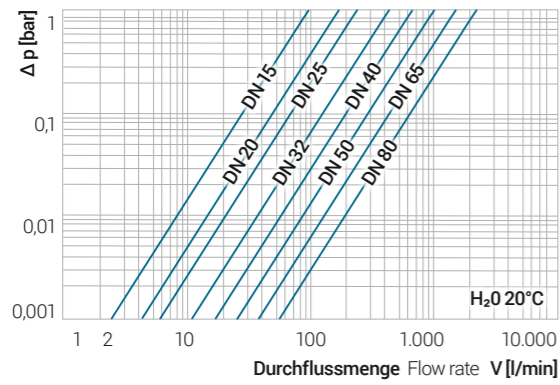


NEU NEW
Kunststoffsieb mit 1 mm Maschenweite
Plastic screen with mesh size 1 mm

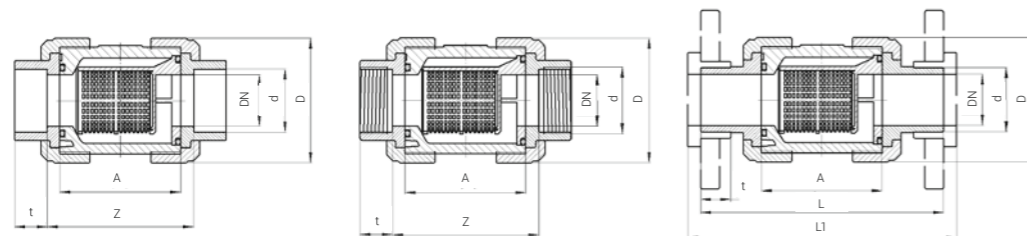
Modelle Models	Dichtung Seals	Dimensionen Dimensions	PN	Anschlüsse Connections
	PVC-U EPDM, FPM	DN10/d16/3/8"-DN65/d75/2 1/2" DN80 / d90 / 3" DN80 / d110 / 4"	16 10 6	Klebempfehlung solvent cement socket Klebestutzen solvent spigot Gewindempfehlung threaded socket Flansch flange PE Schweißempfehlung PE fusion socket PE Schweißstutzen PE fusion spigot
	PP EPDM, FPM	DN10/d16/3/8"-DN50/d63/2" DN80/d90/3"-DN80/d110/4"	10 6	Schweißempfehlung fusion socket Schweißstutzen fusion spigot Gewindempfehlung threaded socket Flansch flange

Druckverlust Pressure Loss

Eigenschaften Performance



Abmessungen Dimensions	d	DN	G	L	L1	A	D	Z*	t*
	16	10	3/8"	114	120	62	53	67,5-71	14,5-16,5
	20	15	1/2"	124	130	62	53	67,5-71	14,5-16,5
	25	20	3/4"	144	150	70	63	76-79	17-19,5
* materialabhängig - Detailabmessungen siehe Datenblatt	32	25	1"	154	160	74	70	81-84	19,5-22,5
* depends on material - for detailed dimensions see data sheet	40	32	1 1/4"	174	180	84	85	90-96	22-26,5
	50	40	1 1/2"	194	200	95	101	104-114	25-31,5
	63	50	2"	224	230	109	121,5	121-134	29-38,5
	75	65	2 1/2"	284	290	137	155	148-162	34,5-45
	90	80	3"	300	310	163	188	183-211	38,5-55,5
	110	80	4"	340	350	163	188	176-207	44-64



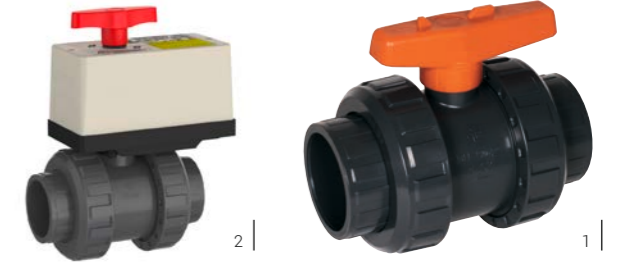
2-Wege Kugelhahn S6 2 way ball valve

- Kompakte Bauweise
- PTFE oder PE Kugelsitz
- Doppelte Wellendichtung

- Compact design
- PTFE or PE ball seating joint
- Double sealed shaft

Handbetätigt (1)
EO510 (2)

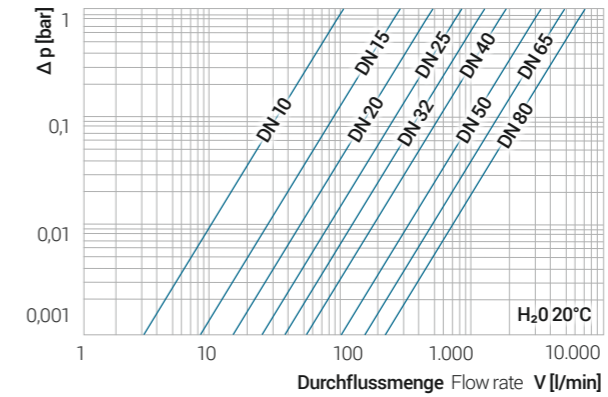
Manually operated(1)
EO510 (2)



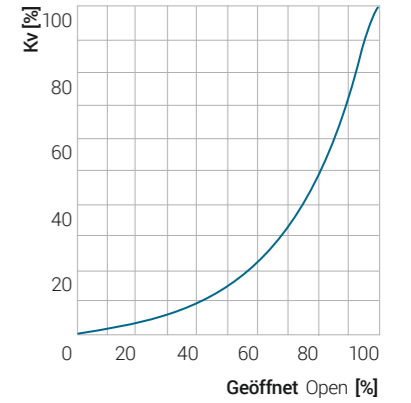
Modelle Models	Dichtung Seals	Dimensionen Dimensions	PN	Anschlüsse Connections
	PVC-U EPDM, FPM PE PTFE	DN10/d16/3/4"-DN80/d110/4"	16	Klebempfehlung solvent cement socket Klebestutzen solvent spigot Gewindempfehlung threaded socket PE Schweißempfehlung PE fusion socket PE Schweißstutzen PE fusion spigot
	EPDM	DN32/d40/1 1/4"-DN50/d63/2"	3	Klebempfehlung solvent cement socket

Druckverlust Pressure Loss

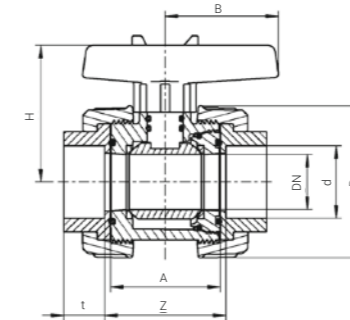
Eigenschaften Performance



Durchfluss Flow Rate



Abmessungen Dimensions	d	DN	G	A	D	H	B	Z	t
	16	10	3/8"	44,5	55,5	47	42,5	49,5	16,5
	20	15	1/2"	44,5	55,5	47	42,5	49,5	16,5
	25	20	3/4"	50	62	53	55	56	19,5
* materialabhängig - Detailabmessungen siehe Datenblatt	32	25	1"	52,5	70	55,5	55	58,5	23
* depends on material - for detailed dimensions see data sheet	40	32	1 1/4"	61	87	76	65	67,5	26,5
	50	40	1 1/2"	77	101,5	88,5	75	87	31,5
	63	50	2"	87	115,3	95	75	99	38,5
	75	65	2 1/2"	110	144,5	126	111	121,5	45
	90	80	3"	163	188	160	133	183	55,5
	110	80	4"	163	188	160	133	176	64






Membranventil T4

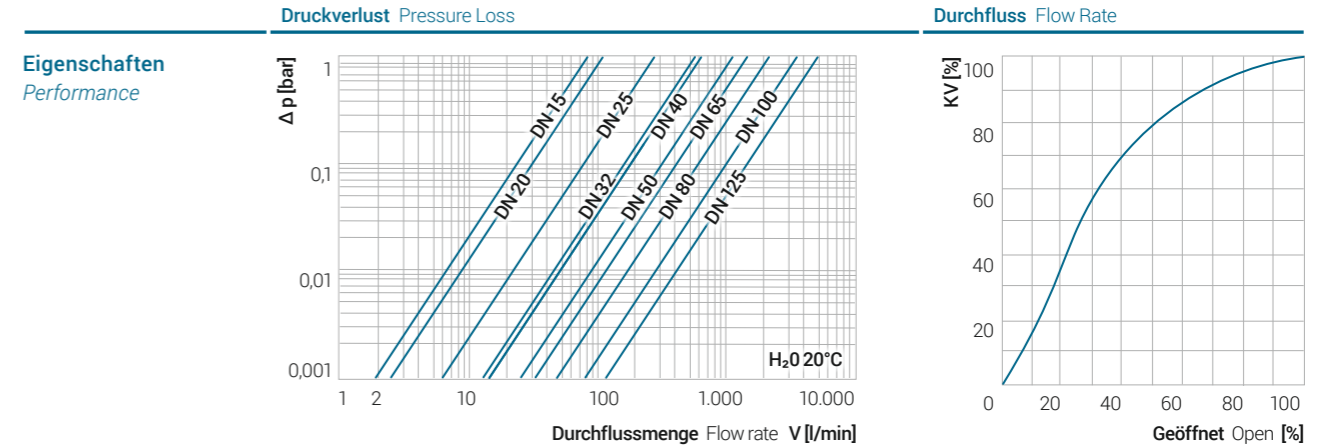
Diaphragm valve



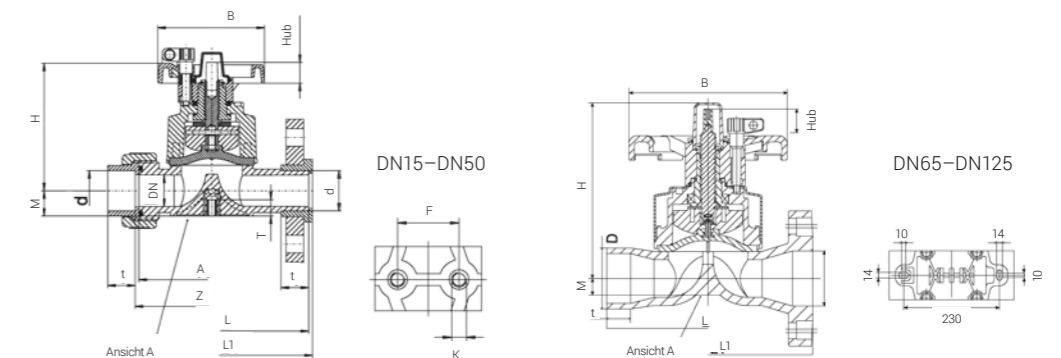
- Gesichertes Handrad mit mehreren Fixierungspositionen
- Optische Stellungsanzeige
- Totraum frei
- Geeignet für feststoffhaltige und abrasive Medien
- Anwendungen für hochviskose Medien

- Safety hand wheel with locking positions
- Visual position indication
- Zero dead leg valve
- Suitable for slurries and abrasive media
- High viscosity or solid content applications

	Membran Diaphragm	Dimensionen Dimensions	PN	Anschlüsse Connections
Modelle Models				
	PVC-U EPDM, FPM, PTFE-coated	DN15/d20/½"-DN125/d140/5"	10	Klebemuffe solvent cement socket Klebestutzen solvent spigot Gewindemuffe threaded socket Flansch flange PE Schweißmuffe PE fusion socket PE Schweißstutzen PE fusion spigot
	PP EPDM, FPM, PTFE-coated	DN15/d20/½"-DN125/d140/5"	10	Schweißmuffe fusion socket Schweißstutzen fusion spigot Gewindemuffe threaded socket Flansch flange
	PVDF EPDM, FPM, PTFE-coated	DN15/d20/½"-DN125/d140/5"	10	



	d	DN	d	M	H	B	F	Hub	K	L	L1	T	A	Z	t*
Abmessungen Dimensions	20	15	½"	17	100	86	25	9	M6	124	130	12	90	96	16-28,5
	25	20	¾"	17	100	86	25	9	M6	144	150	12	108	114	19-36
	32	25	1"	21	107	86	25	11	M6	154	160	12	116	122	22-36
* materialabhängig - Detailabmessungen siehe Datenblatt	40	32	1 ¼"	33	144	136	45	22	M8	174	180	15	136	142	26-38,5
* depends on material - for detailed dimensions see data sheet	50	40	1 ½"	33	144	136	45	22	M8	194	200	15	154	160	31-46
	63	50	2"	40,3	170	136	45	28	M8	224	230	15	184	190	38-46
	75	65	2 ½"	25	260	234	-	35	-	284	290	-	-	-	44-37
	90	80	3"	25	260	234	-	35	-	300	310	-	-	-	54,5-37
	110	100	4"	25	330	234	-	45	-	340	350	-	-	-	50
	140	125	5"	25	330	234	-	45	-	340	400	-	-	-	-



PP Montageplatten

PP Mounting plates

- Zum Ausgleich der Überwurfmutterhöhe
- DN15/d20/ ½" – DN50/d63/2"
- For levelling of union nut to mounting surface
- DN15/d20/ ½" – DN50/d63/2"



Membranventil T4 I PNE Diaphragm valve

- Antrieb: Kunststoffgehäuse
- Optische Stellungenanzeige
- Steuerluftbuchse aus Edelstahl
- NAMUR Anschluss für Magnetventil (K122 und K123 mit Adapterplatte)

Zubehör

- Elektrischer Stellungsrückmelder
 - Elektropneumatischer Stellungsregler 0–10 V 0–20 mA 4–40 mA
 - Magnetventil mit kombinierter 3/2- und 5/2-Wege-Funktion
- ACHTUNG:** Für Membranventile mit pneumatischem Stellantrieb K122/K123 (DN32–DN50) wird ein zusätzlicher Adapter (Artikel 50826) benötigt.

- Plastic actuator body
- Visual position indication
- Insert/outlet stainless steel
- NAMUR adaptor for solenoid valve (with adaptation for K122 and K123)

Accessories

- Electrical position indication
- Electropneumatic positioner 0–10 V 0–20 mA 4–40 mA

- Solenoid valve with combined 5/2 and 3/2 ways function

Attention: For diaphragm valves with pneumatic actuating drive K122/K123 (DN32–DN50) an additional adapter (item 50826) is required.

PO-NC¹
PO-NO²
PO-DA³



- 1 Einfach wirkend: Federkr. schließend
Single acting: fail safe closed
- 2 Einfach wirkend: Federkr. öffnend
Single acting: fail safe open
- 3 Doppelt wirkend
Double acting

Membranventil T4 DIR Diaphragm valve

- Öffnen durch Mediendruck, daher einfacher Aufbau
- Korrosionsbeständig
- Hohe Lebensdauer bei wartungsfreiem Betrieb
- Geeignet für verschmutzte und aggressive Medien
- Radial ein- und ausbaubar
- Einfaches Wechseln der Membrane
- G 1/4" Anschluss zum direkten Einschrauben eines Magnetventils oder einer Pneumatikkupplung

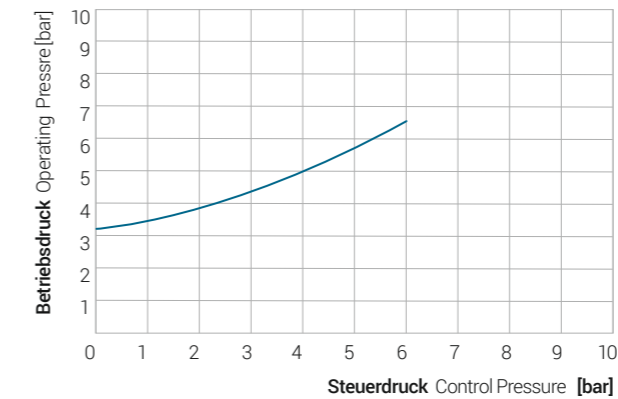
Zubehör

- 3/2 Wege Magnetventil

- Opening due to medium pressure, therefore easy assembly
- Corrosion resistant
- Maintenance free operation over a long working life
- Suitable for aggressive and dirty media
- Radial installation or removal
- Easy replacement of the diaphragm
- Connection G 1/4" for direct screw in of a solenoid valve or a pneumatic couple

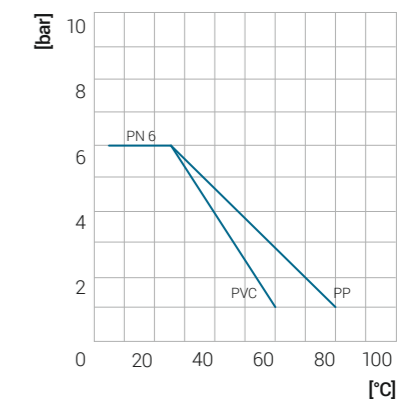
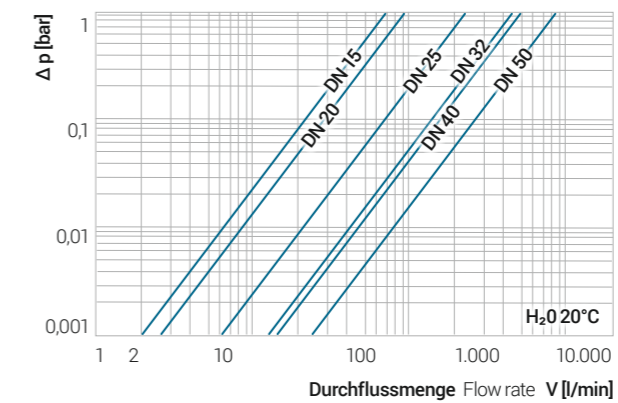
Accessories

- 3/2 way solenoid valve



- Zur Schonung der Membrane Steuerdruck nicht höher als erforderlich wählen!
- Aufgrund der direktbetätigten Membrane ist der Betriebsdruck des gesamten Membranventils auf PN6 eingestuft worden – nicht wie am Membranventil Gehäuse angegeben W!

- To protect the diaphragm do not choose the control pressure higher than necessary (see diagram above)!
- Due to the direct actuated diaphragm, the operating pressure of the diaphragm valve is PN6 and not PN10 as stated at the diaphragm body!



	Membran Diaphragm	Dimensionen Dimensions	PN	Anschlüsse Connections
Modelle Models	PVC-U	EPDM, FPM, PTFE-coated	DN15/d20/1/2"–DN50/d63/2"	10 Klebhemmung solvent cement socket Klebestutzen solvent spigot Gewindemuffe threaded socket Flansch flange
	PP	EPDM, FPM, PTFE-coated	DN15/d20/1/2"–DN50/d63/2"	10 Schweißhemmung fusion socket Schweißstutzen fusion spigot Gewindemuffe threaded socket Flansch flange
	PVDF	EPDM, FPM, PTFE-coated	DN15/d20/1/2"–DN50/d63/2"	10

	Membran Diaphragm	Dimensionen Dimensions	PN	Anschlüsse Connections
Modelle Models	PVC-U	EPDM, FPM	DN15/d20/1/2"–DN50/d63/2"	6 Klebhemmung solvent cement socket Klebestutzen solvent spigot
	PP	EPDM, FPM	DN15/d20/1/2"–DN50/d63/2"	6 Schweißhemmung fusion socket Schweißstutzen fusion spigot

Absperrklappe K4 Lug-Type

Butterfly valve



Unser gesamtes Absperrklappensortiment ist auch in der Version Lug-Type erhältlich!
Our complete K4 butterfly valve series is also available in Lug-type version!

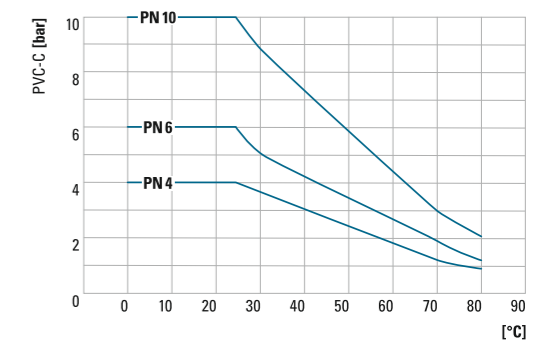
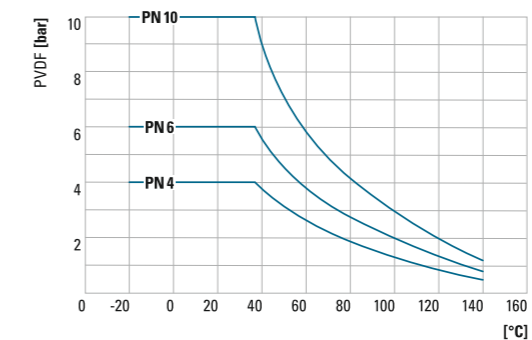
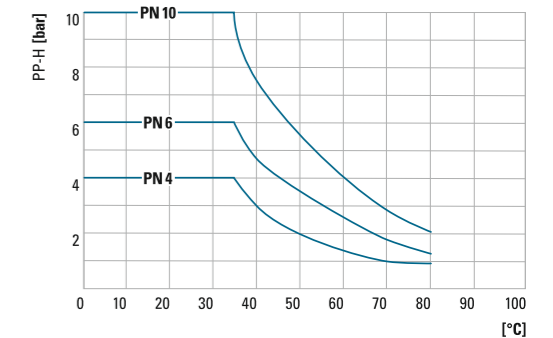
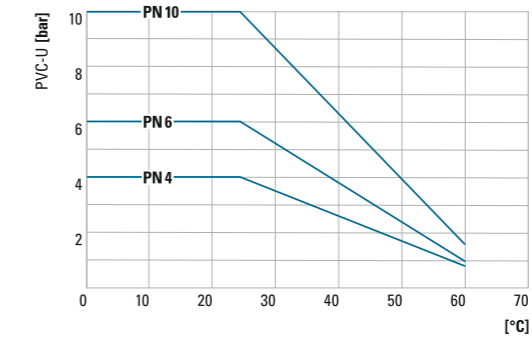
- Einsätze ermöglichen die individuelle einseitige Demontage der Rohrleitung. Der Einsatz als Zwischenflanschklappe oder als Endarmatur ist möglich – beachten sie bitte die allgemeinen Einbauhinweise
- Flanschnormen:
 - DIN 2501 PN 10
 - ANSI B 16,5 Class 150
- Einsatzwerkstoff: INOX A4
- Stiftwerkstoff: INOX A2
- Betriebsdruck für PVC-U, PVC-C, PP-H, PVDF bei Verwendung als Zwischenflanschklappe: PN10
- Bei einseitiger Demontage eines Flansches ist der Druck zu reduzieren und ist nur für kurzzeitige Einsätze zulässig
 - DN65 bis DN125: max. 6 bar
 - DN150 bis DN200: max. 4 bar
- Inserts enable installation as intermediate butterfly valve or as end-of-line valve or for individual dismantling of piping system on one side
- Flange standards:
 - DIN 2501 PN 10
 - ANSI B 16,5 Class 150
- Insert material: INOX A4
- Pin material: INOX A2
- Operating pressure for PVC-U, CPVC, PP-H, PVDF used as intermediate butterfly valve: PN10
- Pressure has to be reduced if a flange is disassembled on one side and only for temporary usage
 - DN65 to DN125: max. 6 bar
 - DN150 to DN200: max. 4 bar

Bitte beachten Sie die Angaben in unseren Datenblättern!
Please consider the technical information in our data sheets.

Druck-Temperatur Pressure-temperature

Eigenschaften

Performance



Allgemeine Einbauhinweise

General installation instructions

- Wir empfehlen die Verwendung der passenden Beilagescheiben gemäß DIN125A (siehe Abb. und Tabelle).
- Die Schraubenlänge an den Flansch bzw. Vorschweißbund anpassen.
- Bei einseitiger Demontage das Drehmoment der Schrauben der gegenüberliegenden Seite kontrollieren (siehe Angaben zum Anzugsdrehmoment der Schrauben bei Flanschverbindungen).
- Beim Einsatz als Endarmatur ist auf der losen Seite ein Blindflansch zu montieren. Bei einseitiger Demontage eines Flansches ist der Druck zu reduzieren:
 - DN65 bis DN125: max. 6 bar
 - DN150 bis DN200: max. 4 bar
 Nur kurzzeitige Einsätze zulässig.
- We recommend the use of suitable washers in accordance with DIN125A (see drawing and table).
- Adapt screw length to flange or stub flange.
- Check torque of screws on the opposite side, when one-side is removed (see torque of screws at flange connections).
- If used as End-of-line valve a blind flange has to be mounted on the free connection side. Pressure has to be reduced if a flange is disassembled on one side:
 - DN65 to DN125: max. 6 bar
 - DN150 to DN200: max. 4 bar
 Only temporary usage.



DN	65	80	100
Gewinde	M16	M16	M16
d1	17	17	17
d2	30	30	30
s	3	3	3

Absperrklappe **K4** Butterfly valve



- Handhebelvariante mit integrierter Stellungsrückmeldung oder Handgetriebe mit aufgebauter Stellungsrückmeldung
- Gesicherter Handhebel mit PLS – Praher Labelling System
- Positionsfixierung in zehn Stufen
- Doppelte Wellendichtung
- Nur Dichtmanschette und Klappe medienberührt
- Eingebaute Konsole für Fixpunktmontage
- Einfache Automatisierung möglich
- Flanschbild nach ISO 5211 (F07, F10)
- Gesicherter Handhebel ...

- Hand lever with integrated position feedback or gear box and hand wheel with built-on position feedback
- Safety handle with PLS – Praher Labelling System
- Ten different locking positions
- Double sealed shaft
- Encapsulated wetted parts
- Integrated brackets for fix point mounting
- Simple upgrade to automatic actuation
- ISO 5211 flange type (F07, F10)
- Safety handle with ...

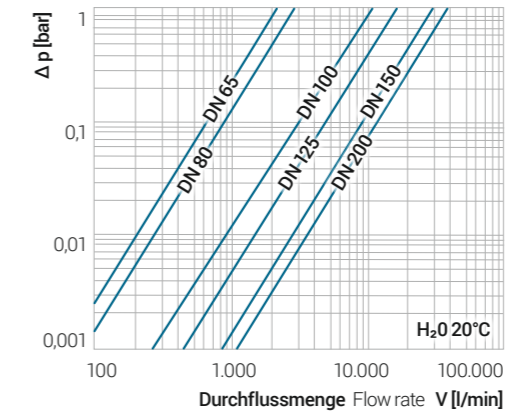
- 1 Modell mit Handhebel ohne Rückmeldung
Model with hand lever without position feedback
- 2 Modell mit Handgetriebe
Model with gear box and hand wheel



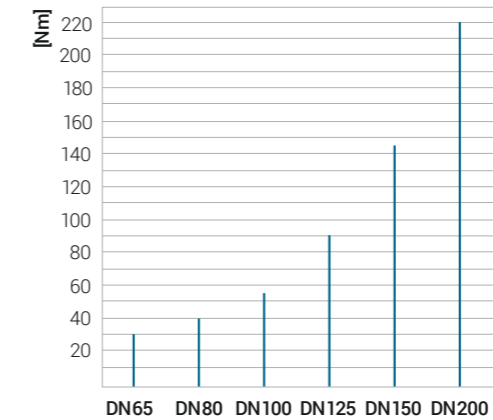
	Dichtung Seals	Dimensionen Dimensions	PN	Anschlüsse Connections
Modelle Models				
	PVC-U EPDM, FPM	DN65/d75/2½"–DN200/d225/8"	10	
	PVC-C EPDM, FPM	DN65/d75/2½"–DN100/d110/4"	10	
	PP EPDM, FPM	DN65/d75/2½"–DN200/d225/8"	10	Flansch flange (ANSI, DIN, JIS)
	PVDF FPM	DN65/d75/2½"–DN200/d225/8"	10	

Druckverlust Pressure Loss

Eigenschaften Performance



Drehmoment Torque



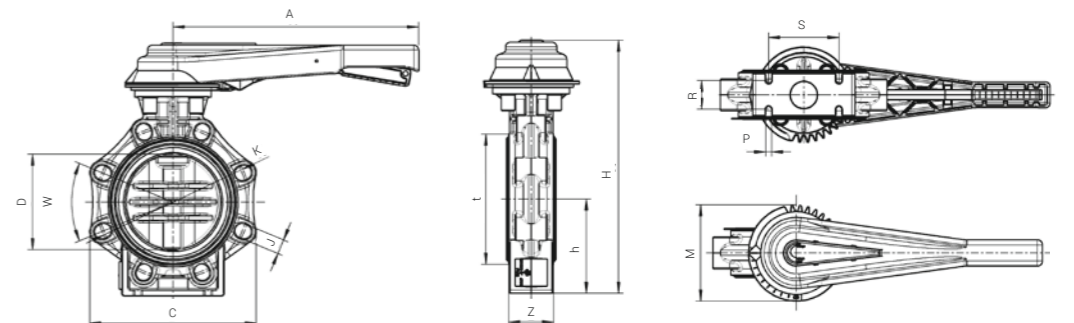
Anziedrehmoment Schraubverbindung Torque screw joint

DN	65	80	100	125	150	200
Nm	15	18	20	30	40	55

Abmessungen Dimensions

* materialabhängig - Detailabmessungen siehe Datenblatt
* depends on material - for detailed dimensions see data sheet

	d	DN	G	W	J	K	D	C	Z	S	R	P	h	H	E	A	M
	75	65	2 ½"	90°	19	127–145	65	133	46	55	25	7	100	285	98	230	114
	90	80	3"	45°	19	146–160	80	176	49	70	30	9	100	292	116	230	114
	110	100	4"	45°	19	175–190,5	100	206	56	85	35	9	115	322	146	300	114
	140	125	5"	45°	23	209,5–216	125	234,5	64	100	45	9	130	358	170	300	114
	160	150	6"	45°	23	234,5–241,3	150	261	70	110	45	9	147,5	396	196	386	150
	225	200	8"	45°	23	290–298,5	200	314	71	145	40	9	175	458	251	386	150



Absperrklappe **K4** LIM Butterfly valve

mit Stellungsrückmeldung / with position feedback

Variante Handhebel:

Endschalter IP67 mechanisch Ag-Ni
NO (normally open)

Auf Anfrage:

- Mechanisch
 - AG-NI NC (normally closed)
 - AU NO (normally open)
 - AU NC (normally closed)
- Induktiv
 - NPN/PNP
 - Namur

Variante Handgetriebe:

Allgemein:

- Endschalterbox mit zwei mechanischen Endschaltern
- Schutzart IP65
- Kabelverschraubung M20 × 1,5

Material:

- Gehäuse Polycarbonat schwarz
- Deckel Polycarbonat mit Standanzeige
- Montagebrücke + Schrauben Edelstahl
- Dichtungen EPDM

Betriebsspannung:

- Spannung max.:
 - 250 V AC
 - 30 V DC
- Stromstärke max.:
 - Nennspannung: 250 V AC 30 V DC
 - Resistive Last: 3 Amp 4 Amp
 - Induktive Last: 2 Amp 3 Amp

Version hand lever:

Limit switch IP67 mechanical Ag-Ni
NO (normally open)

On request:

- Mechanical
 - AG-NI NC (normally closed)
 - AU NO (normally open)
 - AU NC (normally closed)
- Inductive
 - NPN/PNP
 - Namur

Version gear box with hand wheel:

General:

- Limit switch box with two mechanical limit switches
- IP65 protected
- cable connection M20 × 1,5

Material:

- Body polycarbonate black
- Cover polycarbonate with position indication
- Mounting bridge + screws stainless steel
- Seals EPDM

Operating voltage:

- Volgate max.:
 - 250 V AC
 - 30 V DC
- Current max.:
 - Nominal voltage: 250 V AC 30 V DC
 - Resistive load: 3 Amp 4 Amp
 - Inductive load: 2 Amp 3 Amp



1 |



2 |

1 Modell mit Handhebel
Model with hand lever

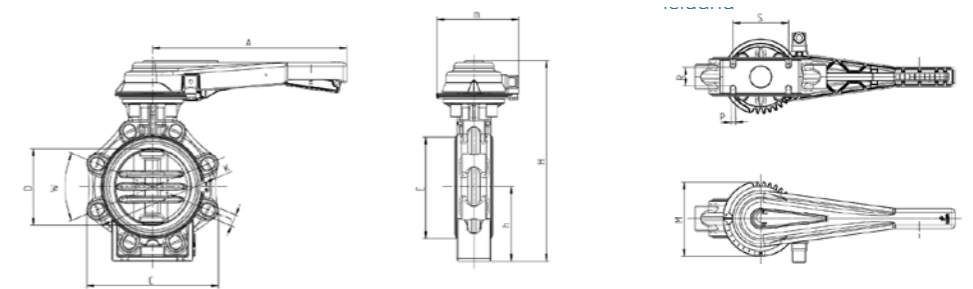
2 Modell mit Handgetriebe
Model with gear box
and hand wheel

	Dichtung Seals	Dimensionen Dimensions	PN	Anschlüsse Connections
Modelle Models	PVC-U	EPDM, FPM	DN65/d75/2½"-DN200/d225/8"	10
	PVC-C	EPDM, FPM	DN65/d75/2½"-DN100/d110/4"	10
	PP	EPDM, FPM	DN65/d75/2½"-DN200/d225/8"	10
	PVDF	EPDM, FPM	DN65/d75/2½"-DN200/d225/8"	10

Flansch flange (ANSI, DIN, JIS)

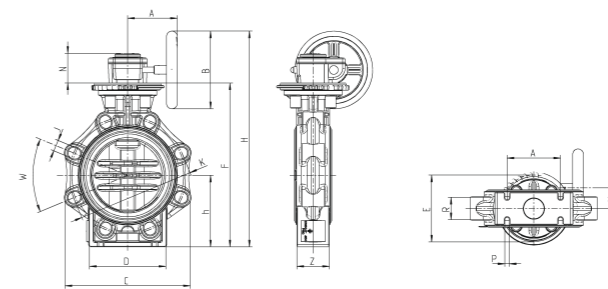
	d	DN	G	W	J	K	D	C	Z	S	R	P	h	H	E	A	m	M	PN
Abmessungen Dimensions	75	65	2 ½"	90°	19	127-145	65	133	46	55	25	7	100	285	98	230	108,9	114	10
	90	80	3"	45°	19	146-160	80	176	49	70	30	9	100	292	116	230	108,9	114	10
	110	100	4"	45°	19	175-190,5	100	206	56	85	35	9	115	322	146	300	108,9	114	10
	140	125	5"	45°	23	209,5-216	125	234,5	64	100	45	9	130	358	170	300	-	114	10
	160	150	6"	45°	23	234,5-241,3	150	261	70	110	45	9	147,5	396	196	386	-	150	10
	225	200	8"	45°	23	290-298,5	200	314	71	145	40	9	175	458	251	386	-	150	10

* materialabhängig -
Detailabmessungen
siehe Datenblatt
* depends on material -
for detailed dimensions
see data sheet



	d	DN	G	W	J	K-DIN	K-ANSI	D	C	Z	S	R	P	h	F	N	H	A	B	M	E	
Abmessungen Dimensions	ER35	75	65	2 ½"	90	19	145	139,7	65	133	46	55	25	7	100	232	52	308	120	100	42,5	114
	ER60	90	80	3"	45	19	160	152,4	80	176	49	70	30	9	100	239	52	315	120	100	42,5	114
	ER60	110	100	4"	45	19	180	190,5	100	206	56	85	35	9	115	269	52	357,5	121	125	42,5	114
	ER100	140	125	5"	45	23	210	215,9	125	234,5	64	100	45	9	130	303,5	52	392	121	125	42,5	114
	VS150	160	150	6"	45	23	240	241,3	150	261	70	110	45	9	147,5	337,5	60	447,5	122	160	50	137
	VS300	225	200	8"	45	23	295	298,45	200	314	71	145	40	9	175	399,5	60	509,5	122	160	50	137

* materialabhängig -
Detailabmessungen
siehe Datenblatt
* depends on material -
for detailed dimensions
see data sheet



Absperrklappe **K4** ELE Butterfly valve

- Montage ohne zusätzlichem Adapter oder Schrauben
- Handnotbetätigung
- Schutzart IP65 bzw. IP67
- Stellungsanzeige
- Dreh- und Kraftbegrenzer
- Schaltzeit 6–50 sek
- *Installation without additional adaptor or screws*
- *Manual override*
- *Protection class IP65 resp. IP67*
- *Position indication*
- *Torque and force limiters*
- *Travel time 6–50 sec*

Zubehör

- Fail-safe Funktion
- Multivoltage
- 4–20 mA Positioner
- *Accessories*
- *Fail-safe*
- *Multivoltage*
- *4–20 mA Positioner*



Absperrklappe **K4** PNE Butterfly valve

- Gehäuse aluminiumeloxiert
- Gehäusedeckel epoxydharzbeschichtet
- Beliebige Einbaulage
- Drehwinkel 90°, +/- 10°
- Integrierte optische Stellungsanzeige
- *Aluminium anodised body*
- *Aluminium epoxy powder coated end caps*
- *Any installation position*
- *Rotation angle 90°, +/- 10°*
- *Integrated optical position indication*

Zubehör

- Endschalterbox
- Magnetventil
- *Accessories*
- *Limit switch box*
- *Solenoid valve*

PO-NC¹
PO-NO²
PO-DA³

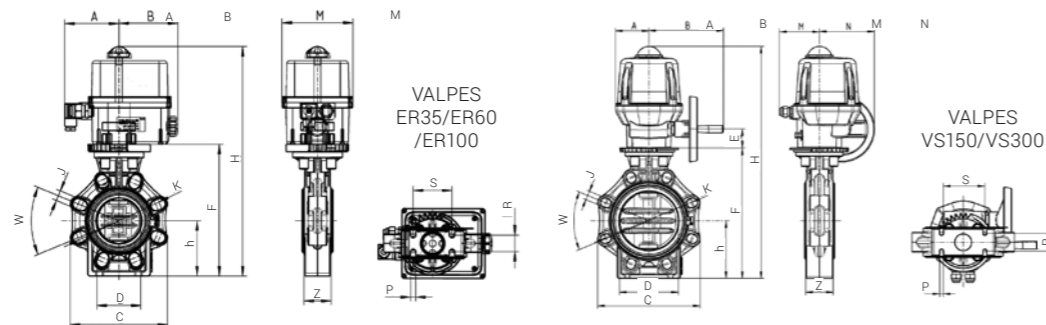


- 1 Einfach wirkend: Federkr. schließend
Single acting: normally closed
- 2 Einfach wirkend: Federkr. öffnend
Single acting: normally open
- 3 Doppelt wirkend
Double acting

	Dichtung Seals	Dimensionen Dimensions	PN	Anschlüsse Connections
Modelle <i>Models</i>	PVC-U	EPDM, FPM	DN65/d75/2½"–DN200/d225/8"	10
	PVC-C	EPDM, FPM	DN65/d75/2½"–DN100/d110/4"	10
	PP	EPDM, FPM	DN65/d75/2½"–DN200/d225/8"	10
	PVDF	EPDM, FPM	DN65/d75/2½"–DN200/d225/8"	10

	d	DN	G	W	J	K	D	C	Z	S	R	P	h	F	H	A	B	N	M	E	
Abmessungen <i>Dimensions</i>	ER35	75	65	2½"	90	19	127-145	65	133	46	55	25	7	100	232	409	98	107	–	128	–
	ER60	90	80	3"	45	19	146-160	80	176	49	70	30	9	100	239	416	98	107	–	128	–
	ER60	110	100	4"	45	19	175-190,5	100	206	56	85	35	9	115	269	446	98	107	–	128	–
	ER100	140	125	5"	45	23	209,5–216	125	234,5	67	100	45	9	130	303,5	480,5	98	107	–	128	–
	VS150	160	150	6"	45	23	234,5–241,5	150	261	70	110	45	9	147,5	333	591	85	190	140	94	48
	VS300	225	200	8"	45	23	290-298,5	200	314	71	145	40	9	175	395	653	85	190	140	94	48

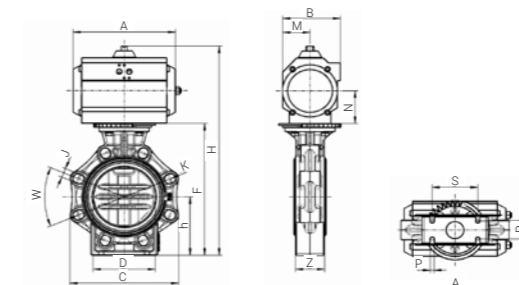
* antriebsabhängig -
Detailabmessungen
siehe Datenblatt
* *depends on actuator -
for detailed dimensions
see data sheet*



	Dichtung Seals	Dimensionen Dimensions	PN	Anschlüsse Connections
Modelle <i>Models</i>	PVC-U	EPDM, FPM	DN65/d75/2½"–DN200/d225/8"	10
	PVC-C	EPDM, FPM	DN65/d75/2½"–DN100/d110/4"	10
	PP	EPDM, FPM	DN65/d75/2½"–DN200/d225/8"	10
	PVDF	EPDM, FPM	DN65/d75/2½"–DN200/d225/8"	10

	d	DN	G	W	J	K	D	C	Z	S	R	P	h	F	A	B	N	M	H	
Abmessungen <i>Dimensions</i>	UT-25 SR	75	65	2,5"	90	19	127-145	65	133	46	55	25	7	100	232	239	96	63	43	353
	UT-30 SR	90	80	3"	45	19	146-160	80	176	49	70	30	9	100	239	230	113	70	52	382
	UT-35 SR	110	100	4"	45	19	175-190,5	100	206	56	85	35	9	115	269	246	138	87,5	65,5	412
	UT-40SR	140	125	5"	45	23	209,5–216	125	234,5	64	100	45	9	130	303,5	290	138	87,5	65,5	499,5
	UT-45 SR	160	150	6"	45	23	234,5–241,5	150	261	70	110	45	9	147,5	333	351	151	92	73	529
	UT-50 SR	225	200	8"	45	23	290-298,5	200	314	71	145	40	9	175	395	361	185	114	91	591
	UT-17 DA	75	65	2,5"	90	19	127-145	65	133	46	55	25	7	100	232	197	85	48	35	353
	UT-20 DA	90	80	3"	45	19	146-160	80	176	49	70	30	9	100	239	177	96	60	43	382
	UT-25 DA	110	100	4"	45	19	175-190,5	100	206	56	85	35	9	115	269	239	96	63	43	412
	UT-30 DA	140	125	5"	45	23	209,5–216	125	234,5	64	100	45	9	130	303,5	230	113	70	52	465,5
	UT-35 DA	160	150	6"	45	23	234,5–241,5	150	261	70	110	45	9	147,5	333	246	138	87,5	65,5	529
	UT-35 DA	225	200	8"	45	23	290-298,5	200	314	71	145	40	9	175	395	246	138	87,5	65,5	591

* Detailabmessungen
siehe Datenblatt
* *for detailed dimensions
see data sheet*



Rückschlagklappe K6 Wafer check valve



- Betriebstemperatur bis 60°C
- Dicht ab max. 0.3bar Gegendruck
- Konische Dichtfläche für höchste Beanspruchung und lange Lebensdauer
- Hinterspülte Welle zur Verhinderung von Ablagerungen
- Zylindrisch gelagerte Klappenwelle zur optimalen Kraftübertragung
- Schraubenzentrierungen für DIN2501 PN10 und ANSI class150
- Montagehilfe mit definierter Sollbruchstelle für einfache Entfernung
- Einbau horizontal und vertikal

- Operating temperature up to 60°C
- Tight as of max. 0.3bar counterpressure
- Conical sealing surface for highest of requirements and long service life
- Back-flushed shaft for prevention of deposits
- Cylindrically housed valve shaft for optimal force transmission
- Screw centering for DIN2501 PN10 and ANSI class150
- Integrated mounting aid with defined breaking point for simple removal
- Horizontal and vertical installation



1 |



2 |



3 |

- 1 Dichtflächendesign
Sealing surface design
- 2 Kennzeichnungen
Identification marks
- 3 Klappenöffnung
Flap opening

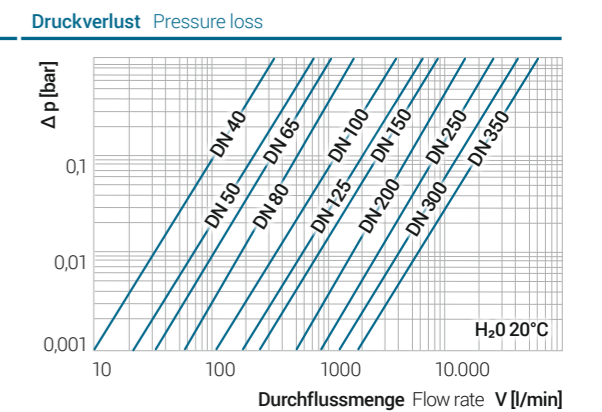
Rückschlagklappe K6 Wafer check valve



	Dichtung Seals	Dimensionen Dimensions	MOP	Anschlüsse Connections
Modelle Models	PVC-U EPDM, FPM	DN40/d50/1 1/2"-DN200/ d225/8"	10	Flansch flange
	PVC-U EPDM, FPM	DN250/d280/10", DN300/ d315/12"	8	Flansch flange
	PVC-U EPDM, FPM	DN350/d355/14"	6	Flansch flange

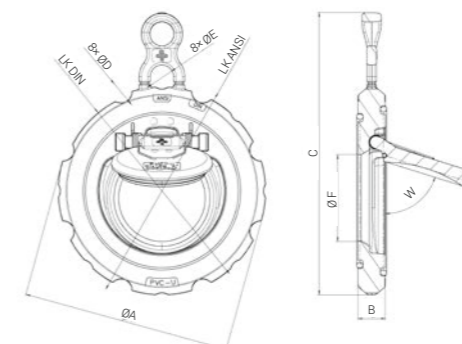
Eigenschaften Performance	KV Wert KV Value	
	1 bar	0.001 bar
DN40	333 l/min	10.5 l/min
DN50	700 l/min	22.1 l/min
DN65	1050 l/min	33.2 l/min
DN80	1750 l/min	55.3 l/min
DN100	3633 l/min	114.9 l/min
DN125	6067 l/min	191.9 l/min
DN150	8217 l/min	259.8 l/min
DN200	15733 l/min	497.5 l/min
DN250	25833 l/min	816.8 l/min
DN300	41167 l/min	1301.8 l/min
DN350	58167 l/min	1 839.4 l/min

Messungen gemäß
DIN EN 60534-2-3
Measurements as
per DIN EN 60534-2-3



Abmessungen Dimensions	DN	d	ØA	B	C	LK DIN	ØD	LK ANSI	ØE	ØF	Klappenöffnung (W) Flap opening angle (W)				
											PN10	PN6	sched.40	sched.80	PE100 SDR17
	40	50	95	16	141,8	110	18	98,5	15,5	23,5	91	93,5	80,5	—	88
	50	63	109	18	159,5	125	18	120,65	19	33	88,5	92,5	79,5	—	85,5
	65	75	130	20	185	145	18	139,7	19	42	82	86	72	63	78,5
	80	90	146	20	200,4	160	18	152,4	19	53	84,5	88,5	79,5	72	81,5
	100	110	175	23	237,2	180	18	190,5	19	73	72,5	78	76	69	68,5
	125	140	198	25	262,3	210	18	215,9	22,2	93	73,5	79	75	68	69,5
	150	160	223	30	288,8	240	22	241,3	22,2	110	69	75	78,5	71	64,5
	200	225	280	34	348,3	295	22	298,45	22,2	150	74	79	73	66	70
	250	280	434	42	—	350	22	361,95	25,4	186	74,5	80	75,5	68,5	71
	300	315	406,4	47	—	400	22	431,8	25,4	229	66,5	72	75	68,5	62
	350	355	447,6	51	—	460	22	476,25	28,6	261	69	75	70	—	66

* Detailabmessungen
siehe Datenblatt
* for detailed dimensions
see data sheet



Rückschlagklappe K4

Wafer check valve



- Keine medienberührten Metallteile
- Optische Positionsanzeige
- Klappenöffnung bis zu 85°
- Exzellente Durchflussraten aufgrund von großem Öffnungsquerschnitt
- Eingebaute Austrittshilfe
- DIN, ANSI, JIS Zwischenflanschmontage
- Klappenanschlag und Verstärkungsrippen für eine höhere Festigkeit

- Media does not contaminate metal parts
- Visual position indication
- Disc opening up to 85°
- Excellent flow-rates due to a wider opening cross section
- Integrated spacer
- Mounting between DIN, ANSI, JIS flanges
- Flap stopper and body stiffening ribs for increased strength

- 1 Einstellbare Federpakete zur Schwingungsdämpfung
Adjustable spring packs for vibration damping
- 2 Schraublaschen zur leichteren Montage
screw tabs for easier assembly
- 3 X-Ring für optimierte Abdichtung
X-ring for optimized sealing
- 4 O-Ring fixiert durch Hinterschneidung
O-ring fixed by undercut
- 5 Klappenstopper sorgt für erhöhte Festigkeit
Flap stopper ensures increased strength
- 6 Optische Positionsanzeige
Visual position indication



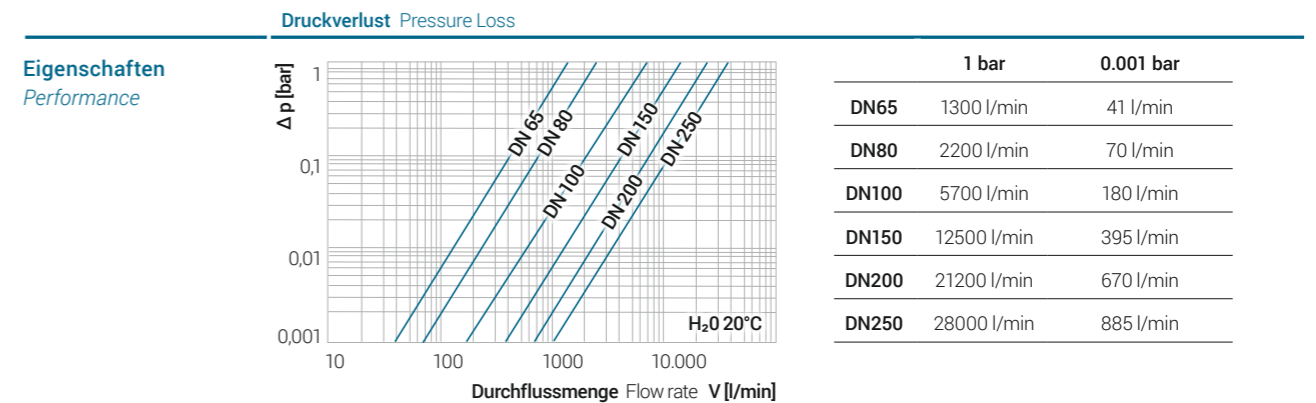
Rückschlagklappe K4

Wafer check valve



	Dichtung Seals	Dimensionen Dimensions	PN	Anschlüsse Connections
Modelle Models	PVC-U	EPDM, FPM	DN65/d75/2 1/2"–DN250/d250,D280/10"	10
	PP	EPDM, FPM	DN65/d75/2 1/2"–DN250/d250,D280/10"	6
	PP GF	EPDM, FPM	DN65/d75/2 1/2"–DN250/d250,D280/10"	10
	PVDF	FPM	DN65/d75/2 1/2"–DN250/d250,D280/10"	10

Flansch flange (ANSI, DIN, JIS)

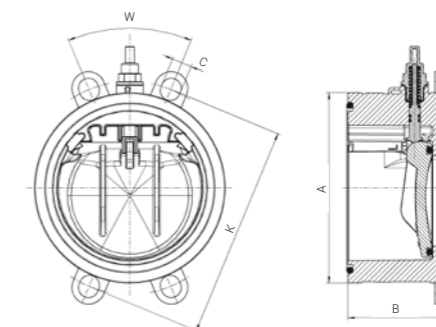


	d	DN	A	B	C	K*	W
Abmessungen Dimensions	75	65	115	63	20	139–145	90
	90	80	128	71	20	150–160	45
	110	100	155	80	20	175–191	45
	160	150	212	106	24	134–242	45
	200–225	200	264	140	24	290–299	45
	250–280	250	325	140	27	350–362	30

* materialabhängig - Detailabmessungen siehe Datenblatt
* depends on material - for detailed dimensions see data sheet

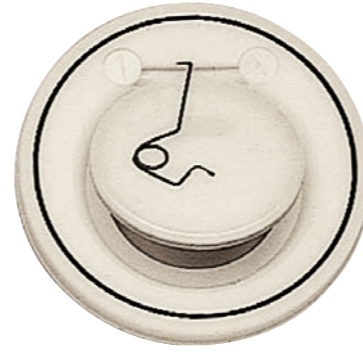
Anziedrehmoment Schraubverbindung
Torque screw joint

DN	65	80	100	150	200	250
Nm	15	18	20	40	55	60



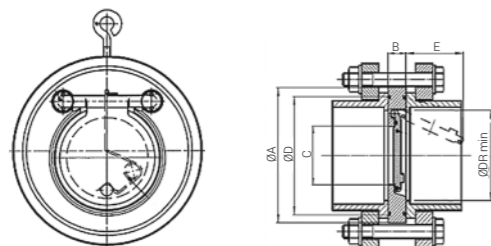
Rückschlagklappe S4 Wafer check valve

- Zwischenflanschführung
- Mit Feder (S4.70) und ohne Feder (S4.60) verfügbar
- Einfacherer Einbau mit Aufhängeöse
- Kompakt und leicht
- Austrittshilfe empfohlen
- Wafer type style
- With spring (S4.70) or without spring (S4.60) available
- Easier installation with integrated eyebolt
- Compact and lightweight
- Use of spacer recommended



	Dichtung Seals	Dimensionen Dimensions	MOP	Feder Spring
Modelle Models	PVC	EPDM, FPM	DN400 – DN500	5 / 3
	PP	EPDM, FPM	DN32 – DN500	6 / 4

	DN	A	B	C	D	E	DR
Abmessungen Dimensions	32	85	15	18	59	22	37
	40	95	16	22	72	25	43
	50	109	18	32	86	37	54
* ohne Feder - Detailabmessungen siehe Datenblatt	65	129	20	40	105	50	70
* without spring - for detailed dimensions see data sheet	80	144	20	54	119	61	82
	100	164	23	70	146	77	106
	125	195	23	92	173	94	131
	150	220	26	105	197	100	159
	200	275	34	154	255	152	207
	250	330	40	192	312	180	260
	300	380	45	227	363	215	309
	350	440	49	266	416	245	341
	400	491	65	310	467	285	392
	450	541	68 (78*)	350	520	330	443
	500	596	78 (87*)	400	550	385	493



Durchflussmesser M123 M335 M350 Flow meter

- Messrohr: PA, PSU oder PVC
- Anschlüsse: PVC oder PP
- Schwebekörper: PVDF oder PVDF magnetisch
- Dimensionen: DN10 – DN65
- Messbereiche: 1,5 – 60.000 l/h
- Standard Federung des Schwebekörpers bei Anschlag oben (Druckstöße)
- PVDF ummantelte Führungsstange aus Edelstahl für die Dimensionen DN50 und DN65 für die Stabilisierung des Schwebekörpers
- Doppelskala für Wasser in Prozent und l/h
- Sonderskalen (Aufkleber) für flüssige und gasförmige Medien
- Measuring tube: PA, PSU or PVC
- End-connections: PVC or PP
- Floats: PVDF or PVDF magnetic
- Dimensions: DN10 – DN65
- Measuring range: 1,5 – 60.000 l/h
- Inserts with damping feature for float in case of water hammer
- PVDF coated stainless steel guide rod for the dimensions DN50 and DN65 to stabilize the float
- Double scale for water in percent and l/h
- Special adhesive scales for liquid and gaseous media



- Zubehör
- Grenzwertkontakt für max (Z42) und min (Z40)
 - Messwertsensor (Z60)
- Accessories
- Limit switch for max (Z42) and min (Z40)
 - Measuring sensor (Z60)

	Dichtung Seals	Schwebekörper Float	Anschlüsse Connections			
Modelle Models	EPDM	PVDF	PVC Klebemuffe PVC solvent cement socket PP Schweißmuffe PP fusion socket			
	DN	Zoll Imperial	d			
			l/h*			
			Messrohr Measuring tube			
			M123			
			M335/M350			
* Messbereich H ₂ O 20°C * Measuring range H ₂ O 20°C	10	3/8"	16	1,5 – 15	PSU PVC	–
	10	3/8"	16	2,5 – 25	PSU PVC	–
	10	3/8"	16	5 – 50	PSU PVC	–
	10	3/8"	16	10 – 100	PSU PVC	–
	15	1/2"	20	8 – 80	PSU PVC	–
	15	1/2"	20	15 – 150	PSU PVC	–
	15	1/2"	20	20 – 200	PSU PVC	–
	25	1"	32	15 – 150	PSU PVC	–
	25	1"	32	30 – 300	PSU PVC	–
	25	1"	32	50 – 500	PSU PVC	PA PSU PVC
	25	1"	32	100 – 1.000	PSU PVC	PA PSU PVC
	32	1 1/4"	40	150 – 1.500	–	PA PSU PVC
	32	1 1/4"	40	250 – 2.500	–	PA PSU PVC
	40	1 1/2"	50	200 – 2.000	–	PA PSU PVC
	40	1 1/2"	50	300 – 3.000	–	PA PSU PVC
	40	1 1/2"	50	600 – 6.000	–	PA PSU PVC
	50	2"	63	600 – 6.000	–	PA PSU PVC
	50	2"	63	1.000 – 10.000	–	PA PSU PVC
	50	2"	63	1.500 – 15.000	–	PA PSU PVC
	65	2 1/2"	75	2.000 – 20.000	–	PA PSU PVC
	65	2 1/2"	75	3.000 – 30.000	–	PA PSU PVC
	65	2 1/2"	75	8.000 – 60.000	–	PA PSU PVC

6-Wege Rückspülventil V6 6-way backwash valve

Gehäusewerkstoff in ABS (schwarz oder weiß):
Sidemount (SM) 1 1/2", 2", 3"
Topmount™ 1 1/2", 2", 3,5 bar

Body material in ABS (black or white):
Side Mount (SM) 1 1/2", 2", 3"
Top Mount (TM) 1 1/2"; 2", 3,5 bar

Gehäusewerkstoff in ASA-GF (natur):
SM 1 1/2", 2" 6 bar
SM 3" 5 bar

Body material in ASA-GF (nature):
SM 1 1/2", 2" 6 bar
SM 3" 5 bar

Dichtungsmaterial: TPE + NBR

Seals: TPE + NBR

Anschlussvarianten Side Mount (SM):
1 1/2" Ventil

- Klebemuffe d50 metrisch
 - Gewindeanschluss R1 1/2" BSP
 - Gewindeanschluss R1 1/2" NPT
- 2" Ventil
- Klebemuffe d63 metrisch
 - Gewindeanschluss R2" BSP
 - Gewindeanschluss R2" NPT
- 3" Ventil
- Klebemuffe d90 metrisch
 - Gewindeanschluss R3" BSP

Pipe connection Side Mount (SM):
1 1/2" valve

- solvent socket d50 metric
 - thread R1 1/2" BSP
 - thread R1 1/2" NPT
- 2" valve
- solvent socket d63 metric
 - thread R2" BSP
 - thread R2" NPT
- 3" valve
- solvent socket d90 metric
 - thread R3" BSP

Flanschvarianten Top Mount (TM):

- 6" BS Gewindeflansch
- Spannflansch
- Schraubenflansch

Flange connection Top Mount (TM):

- 6" BS thread flange
- clamping flange
- screw flange

Zubehör:

- Verrohrungssets für Side Mount
- Klemmringsets für Top Mount
- Praher Plastics Übergangverschraubungen
- AQUASTAR®

Accessories:

- pipe system for Side Mount
- clamp ring for Top Mount
- Praher Plastics adapter unions
- AQUASTAR®



AQUASTAR® mp6 plc – für Industrie und Gewerbe (z. B. in Waschanlagen) AQUASTAR® mp6 plc – for industry and trade (e.g. in washing systems)

- Ein Mikrocontroller-gesteuerter Hub-Drehantrieb für SPS-Steuerungen
- Direktes Error-Handling integriert
- Relais mit Goldkontakten zur Rückmeldung
- Erhältlich in 24V AC/DC oder Mehrbereichs-Betriebsspannung 100-240 VAC 50-60Hz/150-300VDC
- Für Dimensionen 1 1/2", 2" und 3"
- Zwei verschiedene Antriebe für alle Größen

- A microcontroller-controlled lifting and rotating actuator for PLC-systems
- Integrated error-handling
- Relays with gold-plated contacts for feedback
- Available in 24V AC/DC or multi-voltage 100-240 VAC 50-60Hz/150-300VDC
- For dimensions 1 1/2", 2" and 3"
- Two different actuators for all dimensions

Vorteile:

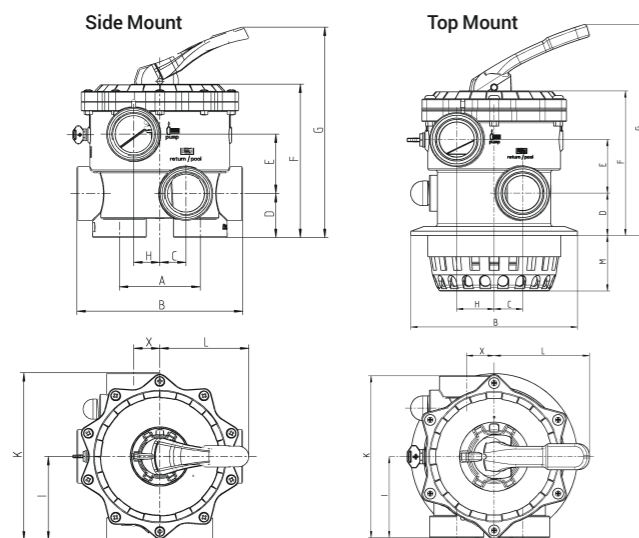
- Handnotbetätigung
- Optische Stellungsanzeige
- Elektrische Rückmeldungen
- Schutzart IP65
- Zusätzliche Position GESCHLOSSEN
- Zusätzliche Position WINTER
- Einfaches Nachrüsten des Antriebs auf ein handbetätigtes V6 Rückspülventil von Praher Plastics

Advantages:

- Emergency handle
- Visual position indication
- Electric feedbacks
- Protection IP65
- Additional position CLOSED
- Additional position WINTER
- Simple retrofitting to a manual backwash valve V6 from Praher Plastics

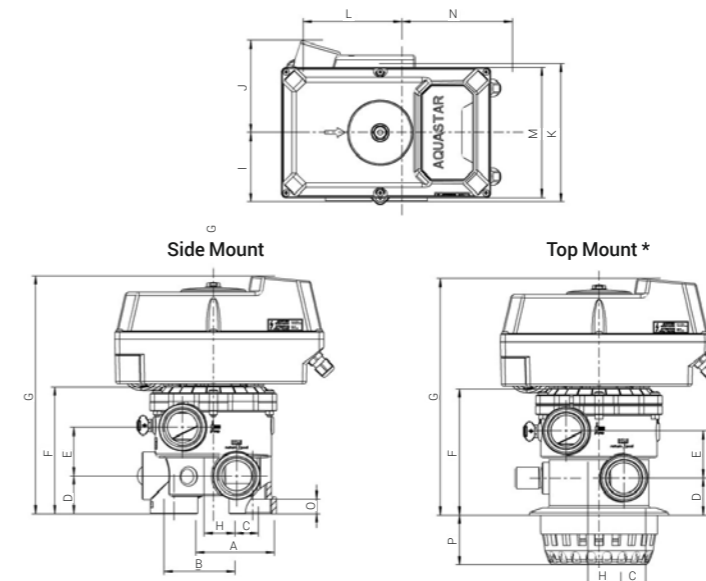


	d	A	B	C	D	E	F	G	H	I	K	L	M	X
Abmessungen <i>Dimensions</i>	1 1/2" SM	99	180	31,5	48,5	60	165	247	41,5	87,5	175	135,5	—	30
	2" SM	110	227	36	60	81	210	296	36	115	230	135,5	—	36
	3" SM	170	329	50	85,5	110	304	434	50	165	330	206	—	50
* Detailabmessungen siehe Datenblatt * for detailed dimensions see data sheet	1 1/2" TM	130	—*	31,5	38	59,5	235,5	245	41,5	90	180	135,5	46	30
	2" TM	125	—*	36	43	81	280	292	36	114,5	229	135,5	57	36



* unterschiedliche Abmessungen je Flanschtpe (siehe Datenblatt auf www.praher-plastics.com)
* dimensions vary according to type (see data sheet on www.praher-plastics.com)

	d	A	B	C	D	E	F	G	H	I	J	K	L	M	N	O	P
Abmessungen <i>Dimensions</i>	1 1/2" SM	99,5	90	29,5	48	61,5	163,5	304	39	87,5	117	175	125	165	140	18,5	—
	1 1/2" TM	—	—	31,5	47	59,5	160	300	42,5	90	117	180	125	165	140	18,5	62,5
* Detailabmessungen siehe Datenblatt * for detailed dimensions see data sheet	2" SM	110	114	38	60	81	210	348	36	114	117	228	125	165	140	26	—
	3" SM	170	165	50	85,5	110	306	445	50	165	117	117	330	125	165	35	—



* Top Mount (TM) nur separat zum selber Aufbauen erhältlich
* Top Mount (TM) only separately available for self-installation

AQUASTAR® Comfort – eingesetzt im Bereich Fischzucht und Waschanlagen AQUASTAR® Comfort – applied in fish farming and washing systems

- Ein autarker Hub-Drehantrieb für ein V6-Ventil mit integrierter Filterpumpensteuerung und erhöhtem Funktionsumfang
- Für Dimensionen 1 ½" 2" und 3"
- Erhältlich in 24V AC/DC oder Mehrbereichs-Betriebsspannung 100-240 VAC 50-60Hz/150-300VDC

- A self-sufficient lifting and rotating actuator for a V6 valve with integrated filter pump control and increased functionality
- For dimensions 1 ½", 2" and 3"
- Available in 24V AC/DC or multi-voltage 100-240 VAC 50-60Hz/150-300VDC



Vorteile:

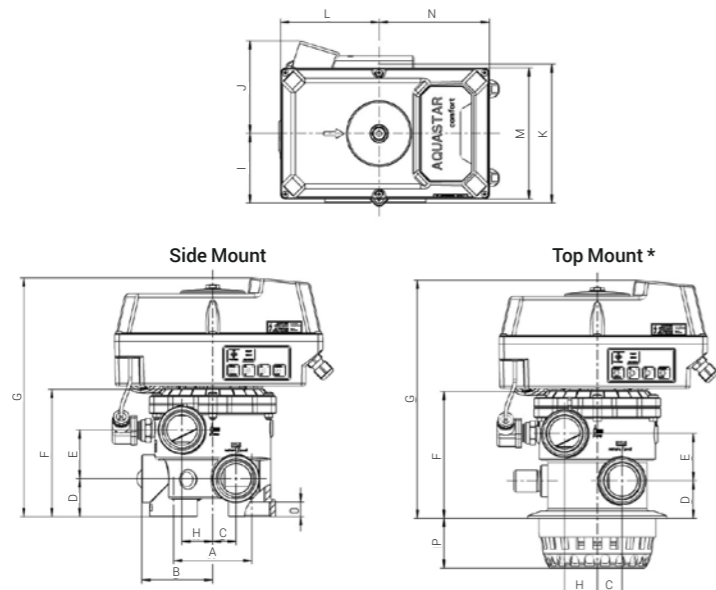
- Rückspülauslösung über
 - Drucksensor
 - Uhr
 - Zeit-Schalter auf der Platine
 - Prüftaste auf der Folientastatur
 - Externe Auslösung
- Schutzart IP65
- Optische Stellungsanzeige
- Zusätzliche Relais für Rückmeldung
- Handnotbetätigung
- Einfaches Nachrüsten des Antriebs auf ein handbetätigtes V6 Rückspülventil von Praher Plastics

Advantages:

- Backwash triggered by
 - Pressure sensor
 - Clock
 - Time switch on the circuit board
 - Test button
 - External trigger
- Protection IP65
- Optical position indicator
- Additional relay for feedback
- Emergency handle
- Simple retrofitting to a manual backwash valve V6 from Praher Plastics

	d	A	B	C	D	E	F	G	H	I	J	K	L	M	N	O	P
Abmessungen	1½" SM	99,5	90	29,5	48	61,5	163,5	304	39	87,5	117	175	125	165	140	18,5	–
<i>Dimensions</i>	1½" TM	–	–	31,5	47	59,5	160	300	42,5	90	117	180	125	165	140	18,5	62,5
	2" SM	110	114	38	60	81	210	348	36	114	117	228	125	165	140	26	–
	3" SM	170	165	50	85,5	110	306	445	50	165	117	330	125	165	140	35	–

* Detailabmessungen siehe Datenblatt
* for detailed dimensions see data sheet



* Top Mount (TM) nur separat zum selber Aufbauen erhältlich
* Top Mount (TM) only separately available for self-installation

AQUASTAR® Easy II – eingesetzt in kleinen und mittleren Privatbecken AQUASTAR® EASY II – applied in small and medium private pools

- Ein autarker Hub-Drehantrieb für ein V6-Ventil mit minimalistischem Funktionsumfang
- Für Dimensionen 1 ½" und 2"
- Mehrbereichs-Betriebsspannung 100-240 VAC 50-60Hz/150-300VDC

- A self-sufficient lifting and rotating actuator for a V6-valve with minimalistic functionality
- For dimensions 1 ½" and 2"
- Multi-voltage 100-240 VAC 50-60Hz/150-300VDC



Vorteile:

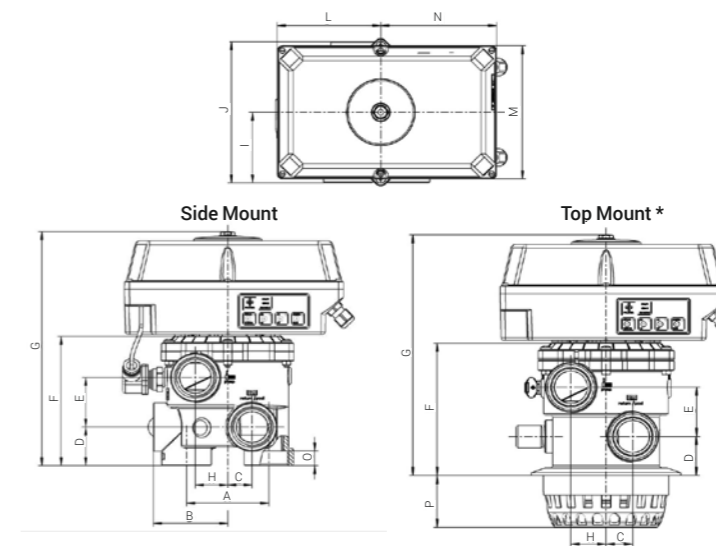
- Rückspülauslösung über
 - Drucksensor optional
 - Zeit-Schalter auf der Platine
 - Prüftaste auf der Folientastatur
- Schutzart IP65
- Handnotbetätigung
- Einfaches Nachrüsten des Antriebs auf ein handbetätigtes V6 Rückspülventil von Praher Plastics
 - Optische Stellungsanzeige
 - Kompletter Anschlussplan auf Deckelinnenseite
 - Externe Position „Zirkulieren“
 - Pumpenüberwachung
 - Systemberuhigung

Advantages:

- Backwash triggered by
 - Pressure sensor optional
 - Time switch on the circuit board
 - Test button on the keypad
- Protection IP65
- Emergency handle
- Simple retrofitting to a manual backwash valve V6 from Praher Plastics
 - Visual position indicator
 - Complete wiring diagram on the inside of the cover
 - External position "Circulation"
 - Pump monitoring
 - System stabilization

	d	A	B	C	D	E	F	G	H	I	K	L	M	N	O	P
Abmessungen	1½" SM	99,5	90	29,5	48	61,5	163,5	295	39	87,5	175	125	165	140	18,5	–
<i>Dimensions</i>	1½" TM	–	–	31,5	47	59,5	160	291	42,5	90	180	125	165	140	18,5	62,5
	2" SM	110	114	38	60	81	210	339	36	114	228	125	165	140	26	–

* Detailabmessungen siehe Datenblatt
* for detailed dimensions see data sheet

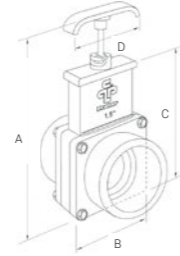


* Top Mount (TM) nur separat zum selber Aufbauen erhältlich
* Top Mount (TM) only separately available for self-installation

Absperrschieber PVC, Klebemuffe Knife gate valve

- Doppelte O-Ringwellenabdichtung (3" und 4") in EPDM Sicherheitsverschlussystem
- Voller Durchfluss
- 1/4" x 20 Außengewinde an der Welle für einfache Griffverlängerung (3" und 4")
- Einfacher und wartungsfreier Betrieb
- DN25/d32/1"-DN65/d75/2 1/2" PN 3,5
- DN80/d90/3"-DN100/d110/4" PN 1

- Double O-ring shaft seals (3" & 4") in EPDM
- Safety close system
- Full flow
- 1/4" x 20 male thread on shaft for easy handle extension (3" & 4")
- Simple and maintenance free operation
- DN25/d32/1"-DN65/d75/2 1/2" PN 3,5
- DN80/d90/3"-DN100/d110/4" PN 1



	A*	A**	B	C	D
d1 1/2"	146,5	187	73	126	70
d2"	168,5	225	85	147	70
d2 1/2"	208	282	104	181	94
d3-d4"	390	497	180	300	120

* komplett geschlossen
* completely closed

** komplett geöffnet
** completely open

Zubehör Accessories

Armaturenhalterung für 2-Wege Kugelhahn S4 PVC-C Valve brackets for 2 way ball valve S4 PVC-C

- DN10/d16/3/8"-DN50/d63/2" • DN10/d16/3/8"-DN50/d63/2"



Armaturenhalterung für 3-Wege Kugelhahn S4 PVC-U/PP-H/PVDF Valve brackets for 3 way ball valve S4 PVC-U/PP-H/PVDF

- DN10/d16/3/8"-DN50/d63/2" • DN10/d16/3/8"-DN50/d63/2"



Griffverlängerung, 200 mm Handle elongation, 200 mm

- DN10/d16/3/8"-DN80/d110/4" • DN10/d16/3/8"-DN80/d110/4"

Für 2-Wege Kugelhahn M1,
2-Wege Kugelhahn S6 und
3-Wege Kugelhahn S4

For 2 way ball valve M1,
2 way ball valve S6 and
3 way ball valves S4





Rohre & Fittings **IBG**
Pipes & fittings

Unsere PVC-U Produktpalette beinhaltet eine komplette Serie an Rohren, Rohrklemmen, Fittings, Kleber und Reiniger für Klebe- und Gewindeverbindungen bei Anwendungen in der Wasseraufbereitungsindustrie, Entsalzungsanlagen, chemische Industrie und viele weitere.

Our PVC-U product range includes a complete system of pipes, pipeclips, fittings, solvent cement and solvent cleaner for solvent and threaded connections for applications in water treatment, desalination facilities, chemical industry and many more.



- Baukastensystem, mit perfekt aufeinander abgestimmten Toleranzen erlaubt Trockenverlegung nach Standard ISO 727
- Schnelle und einfache Montage
- Rohre produziert nach EN1452-2
- Materialzulassungen gemäß Herstellererklärungen (www.praher-plastics.com)
- d16–d400
- Einsatz von 0 bis 60 °C
- Erstklassige chemische Beständigkeit
- Überdurchschnittlich lange Lebensdauer

- *Modular system with exactly aligned tolerances enables dry installation according to standard ISO 727*
- *Quick and simple installation*
- *Pipes manufactured according to EN1452-2*
- *Raw material approvals according to Manufacturers Declaration (www.praher-plastics.com)*
- *d16–d400*
- *Operation Temperature 0–60 °C*
- *Outstanding chemical resistance*
- *Above average durability*

- 1 45° Markierung
45° marking
- 2 90° Markierung
90° marking
- 3 Spritz-Kalender
Moulding calender
- 4 Klebelänge
Solvent length
- 5 Dimension/Druckstufe
Dimension/pressure



Druckrohre
Pressure pipes



Rohrklemmen
Pipeclips



Winkel, Bögen, Kreuze, T-Stücke etc.
Elbows, bends, crosses, tees, etc.



Gewinde- und verstärkte Fittings
Threaded and reinforced fittings



Übergangsfittings (Muffen, Reduktionen, Nippel etc.)
Adapter fittings (sockets, reducing bushes, nipples, etc.)



Verschraubungen, Behälterverschraubungen etc.
Unions, container adaptors, etc.



Flanschverbindungen
Flange connections



PVC-U & PVC-C Kleber/Reiniger
CPVC & PVC-C Solvent cements/cleaners



- Dimensionen DN40/d50 und DN50/d63
- Patentiertes System vor allem für Poolanlagen
- Demontierbar und montagefreundlich: schnelle Verbindung, kurze Montagezeit, keine Trockenzeit, keine Arbeitsschutzmaßnahmen
- Optionale Verwendungen: an IBG FlexFit® Fittingen Schläuchen, an starrem PE Rohr, an starrem PVC-U Rohr (Messingring erforderlich – siehe Datenblatt www.praher-plastics.com)

- *Dimensions DN40/d50 and DN50/d63*
- *patented system mainly for pool installations*
- *removable and easy to assemble: fast connection, quick assembly time, no drying time, no protection measures required*
- *Optional applications: with IBG FlexFit® Fittings hoses, with rigid PE Pipe, with rigid PVC-U pipe (brass ring is required – see data sheet www.praher-plastics.com)*

- 1 Optionale Verwendungen: an IBG FlexFit® Fittingen Schläuchen, an starrem PE Rohr, an starrem PVC-U Rohr (Messingring erforderlich – siehe Datenblatt www.praher-plastics.com)
- 1 Optional applications: with IBG FlexFit® Fittings hoses, with rigid PE Pipe, with rigid PVC-U pipe (brass ring is required – see data sheet www.praher-plastics.com)



1 |



Übergangverschraubungen BSP
Adapter unions BSP



Übergangverschraubungen mit Klebeverbindung
Adapter unions with solvent connection



Doppelverschraubungen
Double Unions



Winkel 90°
Elbows 90°



Übergangswinkel 90°
Adapter elbows 90°



Übergangswinkel 45°
Adapter elbows 45°



Übergangswinkel 90°
Adapter Tee 90°



Flexibler PVC Druckschläuche
Flexible PVC pressure hoses

Abkürzungen Abbreviations

ABS	Acrylnitril-Butadien-Styrol	<i>Acrylnitril-Butadien-Styrol</i>
ADA	Adapterset	<i>Adapter set</i>
ASA-GF	Acrylester-Styrol-Acrylnitril glasfaserverstärkt	<i>Acrylonitrile Styrene Acrylate glass-fibre reinforced</i>
ASTM	Amerikanischer Standard	<i>American society for testing and materials</i>
BSP	British Standard Pipe	<i>British Standard Pipe</i>
CPVC	Polyvinylchlorid chloriert	<i>Chlorinated Polyvinylchloride</i>
d	Rohraußendurchmesser	<i>Outside diameter of pipe</i>
DN	Nennweite (Nenndurchm.)	<i>Nominal bore (Nominal diam.)</i>
DIN	Deutsches Institut für Normung	<i>Deutsches Institut für Normung</i>
DIR	Direkt angesteuert	<i>Directly actuated</i>
ELE	Elektrisch betätigt	<i>Electrically operated</i>
EPDM	Ethylen-Propylen-Kautschuk	<i>Ethylene-Propylene</i>
FPM	Fluor-Kautschuk	<i>Fluoridized rubber</i>
GFK	glasfaserverstärkter Kunststoff	<i>Glass fibre reinforced plastic (GRP)</i>
GTW	Temperguss Weiß	<i>Malleable cast iron</i>
ISO	International Standards Organisation	<i>International Standards Organisation</i>
JIS	Japanischer Standard	<i>Japanese International Standard</i>
LIM	Endschalter	<i>Limit switch</i>
METR	Metrisch	<i>Metric</i>
MOP	Maximaler Betriebsdruck	<i>Maximum operating pressure</i>
MVO	Multi Voltage Antrieb	<i>Multi Voltage Operated</i>
NPT	National Pipe Taper	<i>National Pipe Taper</i>
PA	Polyamid	<i>Polyamid</i>
PE	Polyethylen	<i>Polyethylene</i>
PN	Nenndruck	<i>Nominal pressure</i>
PNE	Pneumatisch betätigt	<i>Pneumatically operated</i>
PP	Polypropylen	<i>Polypropylene</i>
PP-GFK	Polypropylen – glasfaserverstärkt	<i>Polypropylene – glass fibre reinforced</i>
PP-GFR	Polypropylen – glasfaserverstärkt	<i>Polypropylene – glass fibre reinforced</i>
PSU	Polysulfon	<i>Polysulfone</i>
PTFE	Polytetrafluorethylen	<i>Polyterafluorethylene</i>
PVC	Polyvinylchlorid	<i>Polyvinyl chloride</i>
PVC-C	Polyvinylchlorid chloriert	<i>Chlorinated Polyvinylchloride</i>
PVC-U	Polyvinylchlorid hart	<i>Polyvinylchloride unplasticised</i>
PVDF	Polyvinylidenfluorid	<i>Polyvinylidene fluoride</i>
VE	Verpackungseinheit	<i>Standard packing unit</i>

Notizen Notes



Made in Austria/Europe.

POWER .
VALVE-CONTROLLED

Praher Plastics Austria GmbH
Poneggenstraße 5 . 4311 Schwertberg . Austria
T +43 (0)7262 / 61178-0 . F +43 (0)7262 / 61203
sales@praherplastics.com . www.praher-plastics.com



PERAPLAS

PERAPLAS DEUTSCHLAND GMBH
Regensburger Ring 12 - 91154 Roth
Tel. +49/9171/9677-1200
Fax +49/9171/9677-2209