

# 3-teilige Anzeige

# Digitaler Druckschalter

- Neu** • Weitere Bestelloptionen.  
 • Die Leitungsspezifikationen wurden um eine Ausführung mit Steckverbindung ergänzt



## Die Einstellungen können beim Ablesen

**Hauptanzeige** Messwert (aktueller Druckwert)

## des Messwertes geändert werden.

**Teilanzeige** Menüpunkt (angezeigter Parameter), Schaltpunkt (Schwellenwert)



Medium	Serie	Ausgangstyp	Schutzart	Kopierfunktion	Medienanschluss			
					M5 Innengewinde	1/8 (R, NPT)	Steckverbindung (Ø 4 mm, Ø 6 mm, Ø 1/4 Zoll)	1/4 (R, NPT, G) (URJ*1/TSJ*2)
Luft	ZSE20(F)/ISE20 S. 9	1 Ausgang	IP40	—	●	●	●	—
	ZSE20A(F)/ISE20A S. 11	2 Ausgänge Analogausgang (Spannung/Strom)	IP40	●	●	●	●	—
	ZSE20B(F)-(L)/ISE20B-(L) S. 13, 15	2 Ausgänge Analogausgang (Spannung/Strom) IO-Link/Schalter: 1 Ausgang	IP65	● —*4	●	●	●*5	—
Allgemeine Medien	ZSE20C(F)/ISE20C(H) S. 24	2 Ausgänge Analogausgang (Spannung/Strom)	IP65	●	●*3	● (Gewindeart Rc)	—	●
	ZSE20C(F)-(L)/ISE20C(H)-(L) S. 26	IO-Link/Schalter: 1 Ausgang	IP65	—*4	●*3	● (Gewindeart Rc)	—	●

\*1 Verschraubung frontdichtend \*2 Klemmverbindung \*3 mit 1/4 (R, NPT, G) Innengewinde, M5  
 \*4 Bei der IO-Link Ausführung ist eine Blockparameter- oder Datenspeicherungsfunktion vorhanden.  
 \*5 Winkelausführung Ø 4 mm oder Ø 6 mm Steckverbindung ist verwendbar

**Serie ZSE20□(F)/ISE20□**



CAT.EUS100-114Da-DE

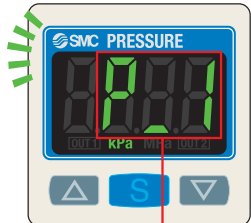
# Verbesserte Bedienung

## Anzeige der Parameter

Der einzustellende Parameter wird in der 2. Zeile angezeigt.

ZSE20□(F)/ISE20□

Bestehendes Modell



Dauerhafte Anzeige

### Beispiele der Betriebsarten

#### Hysterese-Modus



#### Fensterkomparator



## Einfache Einstellung in 3 Schritten

Wenn die Taste S gedrückt und der Schwellenwert (P\_1) angezeigt wird, kann der Schwellenwert (Schwellenwert) eingestellt werden. Wenn die Taste S gedrückt und Hysterese (H\_1) angezeigt wird, kann der Hysteresewert eingestellt werden.



**Drücken**



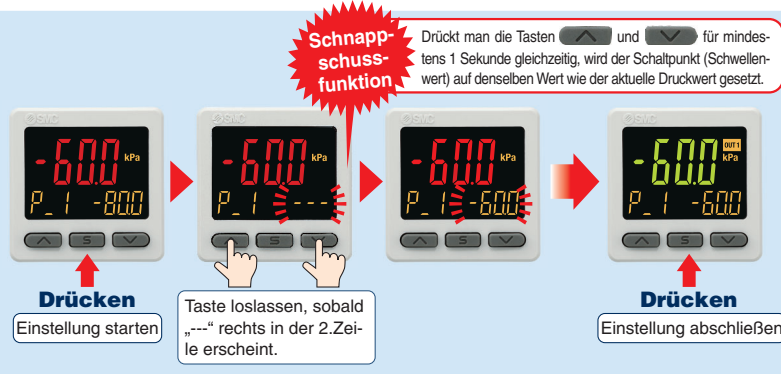
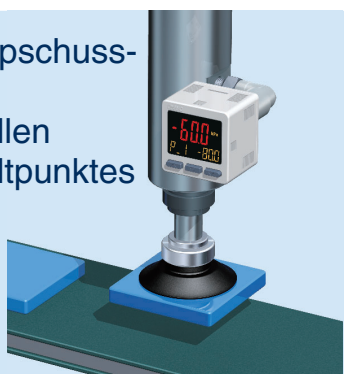
Die Taste oder drücken, um den Schwellenwert einzustellen.



**Drücken**

Einstellung abgeschlossen

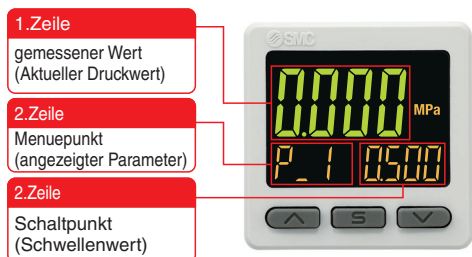
Mit Schnappschussfunktion zum Einstellen eines Schwellenwertes



## Einfache Umschaltung der Anzeige

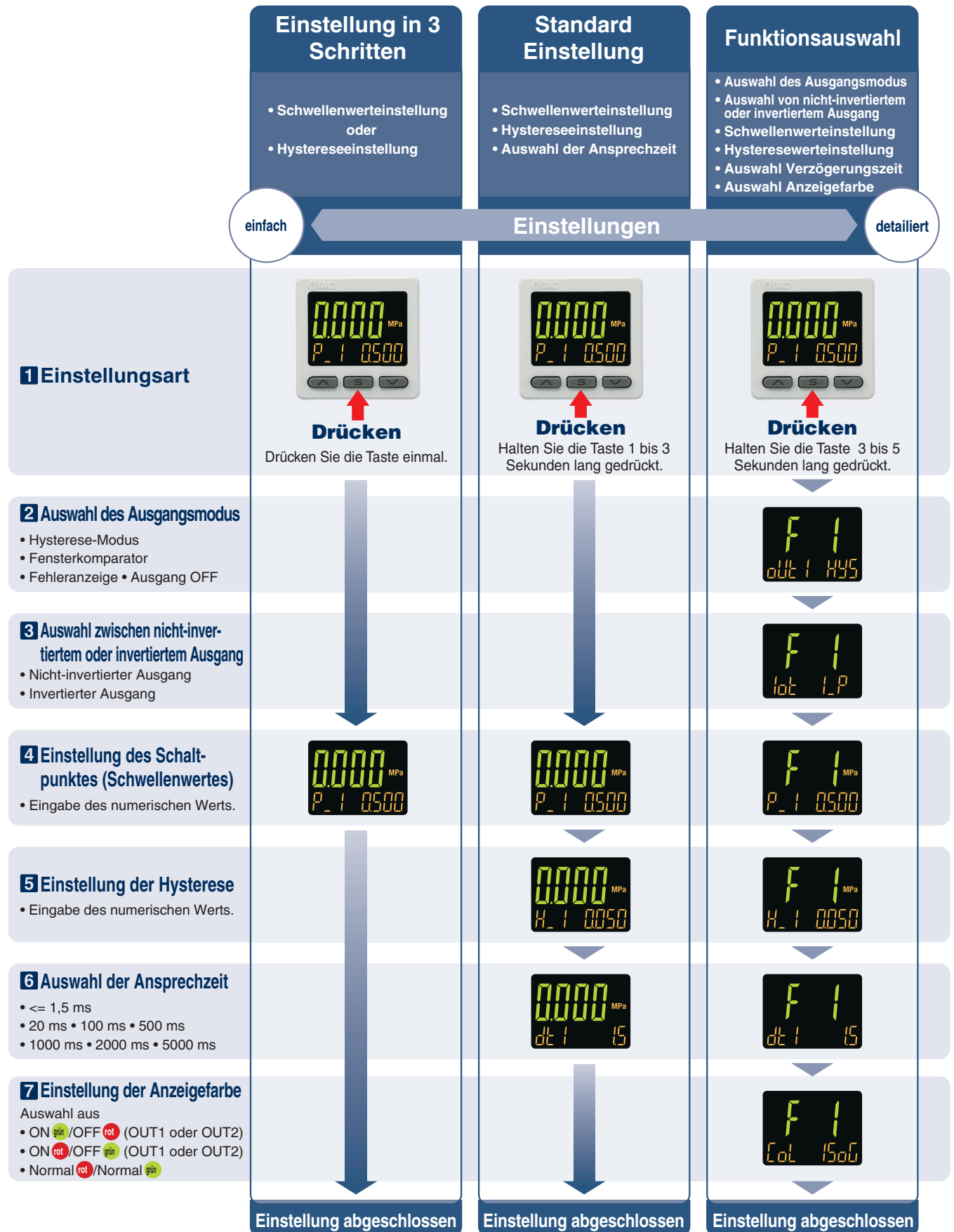
Während des Einstellvorgangs kann der Messwert angezeigt werden.

Die 2. Zeile kann durch Drücken der Taste oben/unten umgeschaltet werden.



\* Über die Funktionseinstellungen kann ein beliebiger Anzeigemodus hinzugefügt werden. (siehe Seite 3).  
\* Beispiel für 1 Ausgang

### 3 Einstellungsarten



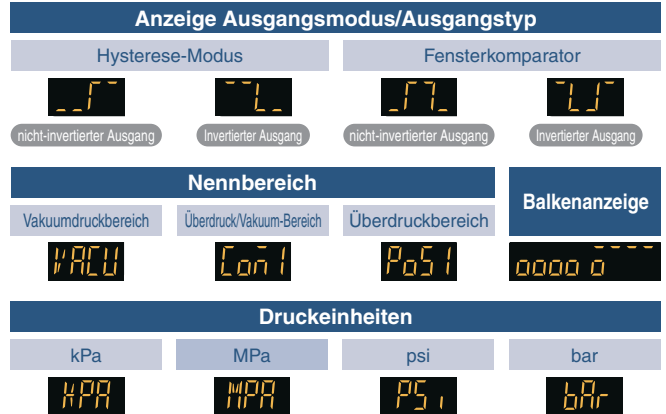
\* Für 1 Ausgang

# Verbesserte Bedienung

## Weitere Anzeigemöglichkeiten

Ermöglicht die Anzeige des Höchst- oder Tiefstwertes bzw. beider Werte gleichzeitig auf einem Bildschirm

\* Höchst- und Tiefstwerte werden auch bei einer Unterbrechung der Spannungsversorgung gespeichert.



\* Kombinationen der obigen Anzeigemöglichkeiten und Schaltpunkte können auf beiden Seiten der 2. Zeile angezeigt werden.

# Ansprechzeit **max. 1,5 ms**\*1

\*1 ≤ 1,5 ms, 20 ms, 100 ms, 500 ms, 1000 ms, 2000 ms oder 5000 ms.

## Weitere Funktionen

S. 17, 28

Funktionen	Kopierfunktion	Auto-Referenz-Funktion	Sicherheitscode	Energiesparmodus	Einstellung der Anzeigauflösung	Einstellung MPa/kPa
20	—	—	●	●	●	●
20A	●	●	●	●	●	●
20B	●	●	●	●	●	●
20B-L	—	—	●	●	●	●
20C	●	●	●	●	●	●
20C-L	—	—	●	●	●	●

### ● Kopierfunktion

Die Einstellungen des Master können auf die Slaves kopiert werden.



### ● Auto-Referenz-Funktion

Misst den Druck zum Zeitpunkt der Eingabe und verwendet den Wert als Referenzdruck zur Korrektur des Ein-/Ausschaltpunkts des Druckschalters.

### ● Sicherheitscode

Die Tastensperre verhindert, dass unbefugte Personen die Einstellungen manipulieren.

### ● Energiesparmodus

Durch das Abschalten der Anzeige wird die Stromaufnahme reduziert.

Serie	Stromaufnahme	Verringerung*1
20	max. 25 mA	Um ca. 60 % reduziert
20A	max. 35 mA	Um ca. 40 % reduziert
20B(-L)		
20C/20C-L		

\*1 Im Energiesparmodus

### ● Einstellung der Anzeigauflösung

Verringert das Flackern der Anzeige



(die Anzeigewerte werden geändert; die Genauigkeit bleibt unverändert)

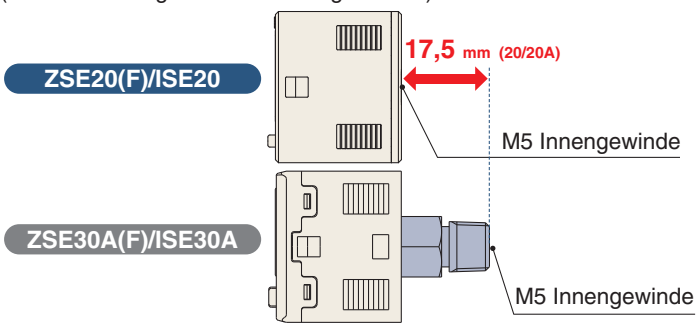
### ● Einstellung MPa/kPa

Vakuumdruck, Überdruck/Vakuum und/ oder Überdruck können in MPa oder kPa angezeigt werden.

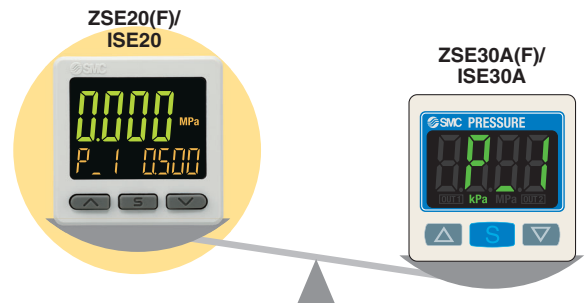


## Kompakt / geringes Gewicht

- **Kompakt: bis zu 17,5 mm kürzer**  
(bei Verwendung eines M5-Innengewindes)



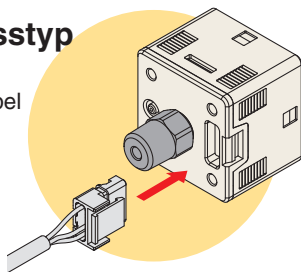
- **Geringes Gewicht: bis zu 21 g leichter**  
(bei Verwendung eines M5-Innengewindes)



## Verbesserte Montage

### Anschlusstyp

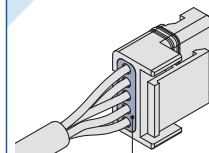
Optional mit Anschlusskabel mit Stecker.



mit Stecker Serie ZSE/ISE40, 80



### Steckverbinder



Mit Abdichtung (20B, 20C)

Schutzarten

Serie	IP40	IP65
20	●	—
20A	●	—
20B(-L)	—	●
20C(-L)	—	●

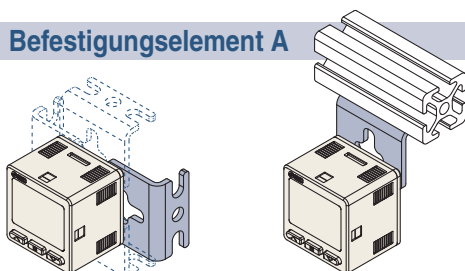
## Montage

Verfügbare Montageoptionen

Serie	Befestigungselement A	Befestigungselement B	Befestigungselement C	Schalttafeleinbau
20	●	●	—	●
20A	●	●	—	●
20B(-L)	●	●	—	●
20C(-L)	●	—	●	●

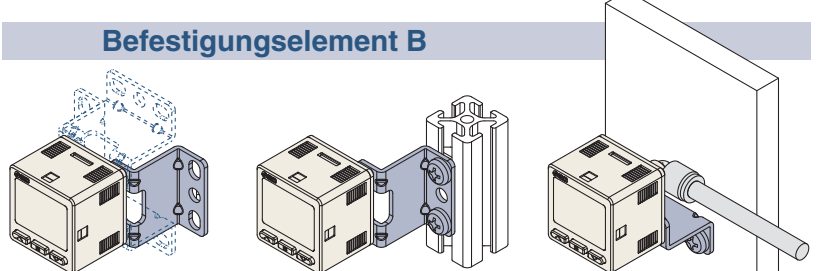
Die Ausführung des Befestigungselements ermöglicht eine Montage in vier Richtungen.

### Befestigungselement A



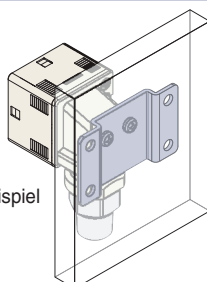
Montagebeispiel

### Befestigungselement B



Montagebeispiel

### Befestigungselement C



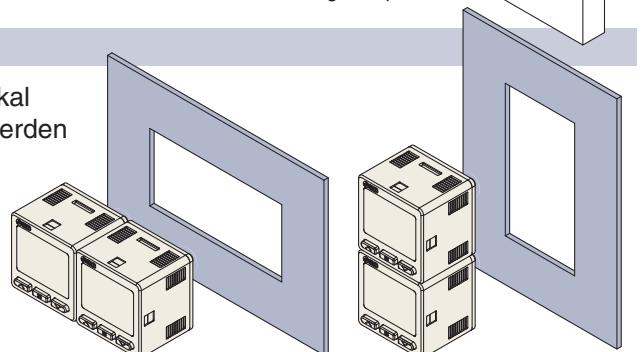
Montagebeispiel

### Schalttafeleinbau

Kann nebeneinander, vertikal oder horizontal, montiert werden

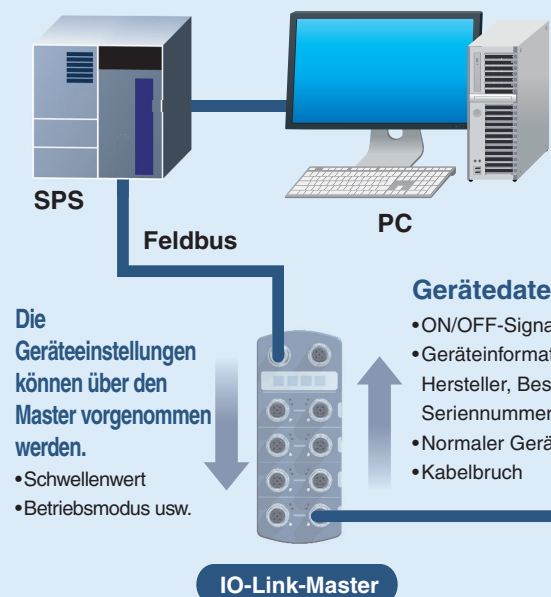
#### Schalttafelaustrich

- Reduzierter Arbeitsaufwand beim Schalttafeleinbau
- Platzsparend



IO-Link Ausführung ZSE20B(F)-L/ISE20B-L und ZSE20C(F)-L/ISE20C(H)-L S. 15, 24

Betriebs- bzw. Gerätestatus/Fernüberwachung und -steuerung

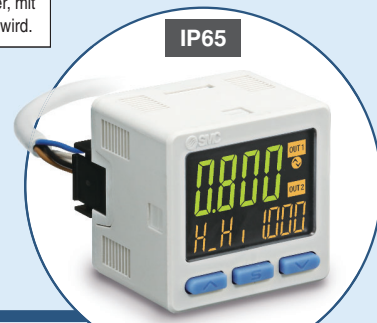


**Konfigurationsdatei (IODD-Datei\*1)**  
 • Hersteller • Bestell-Nr. des Produkts • Schaltpunkt

**\*1 IODD-Datei:**  
 Die Abkürzung IODD steht für IO Device Description. Diese Datei ist erforderlich, um das Gerät einzustellen und mit einem Master zu verbinden. Speichern Sie die IODD-Datei auf dem Rechner, mit dem das Gerät vor der Verwendung eingestellt wird.

**IO-Link**

IO-Link ist eine offene Kommunikationstechnologie zwischen Sensor/Aktor und einem Automatisierungssystem (nach internationalem Standard IEC61131-9).



IO-Link Ausführung ZSE20B(F)-L/ISE20B-L und ZSE20C(F)-L/ISE20C(H)-L

**Gerätedaten ablesen.**

- ON/OFF-Signal des Schalters und Analogwert
- Geräteinformationen: Hersteller, Bestell-Nr. des Produkts, Seriennummer usw.
- Normaler Gerätestatus oder Fehler
- Kabelbruch

Diagnosebits in den Prozessdaten implementieren

Das Diagnosebit in den zyklischen Prozessdaten erleichtert es, an dem Gerät auftretende Probleme zu erkennen. Das Gerät betreffende Probleme lassen sich anhand der zyklischen Daten in Echtzeit feststellen und mithilfe der nichtzyklischen (aperiodischen) Daten detailliert überwachen.

**Prozessdaten**

Bit	Position	Anmerkung	
0	Ausgang OUT1	0: OFF	1: ON
1	Ausgang OUT2	0: OFF	1: ON
2	Diagnose	0: Normal	1: Anormal
3 bis 15	Druckmesswert	Vorzeichenloser 13-Bit-Wert	

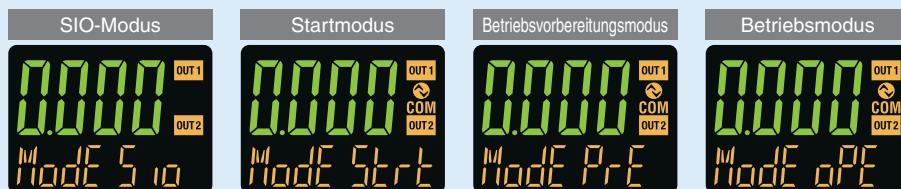
**Diagnosepunkte**

- Interne Fehlfunktion
- Außerhalb des Nullstellungsbereichs
- Außerhalb des Nenndruckbereichs
- Obere Temperaturgrenze im Gehäuseinneren überschritten

Bit	15	14	13	12	11	10	9	8	7	6	5	4	3	2	1	0
Position	Druckmesswert													Diagnose	OUT2	OUT1

Anzeigefunktion

Zeigt den Status und das Vorhandensein von Kommunikationsdaten an.



Bedienung und Anzeige

Kommunikation mit Master	IO-Link-Statusanzeige	Status	Display*3	Beschreibung	
ja	COM*1	Normal	Betrieb	Mode ope	Normaler Kommunikationsstatus (Auslesen des Messwertes)
			Start	Mode Start	
			Betriebsvorbereitung	Mode Pre	
	(blinkt)	Fehler	Die Version stimmt nicht überein	Er 15 V 10	Die IO-Link-Version stimmt nicht mit der des Masters überein. Der Master verwendet die Version 1.0. * Die gültige IO-Link-Version ist 1.1.
			Sperre	Mode Loc	
nein	OFF	Deaktivierung der Kommunikation	Mode ope Mode Start Mode Pre	Kommunikation wurde mindestens 1 Sekunde lang nicht empfangen.	
	OFF	SIO-Modus	Mode S io	Allgemeiner Schaltausgang	

\*1 Die COM-Anzeige leuchtet (ON), wenn die Kommunikation zum Master hergestellt wurde. \*2 Im IO-Link-Modus leuchtet oder blinkt die IO-Link Anzeige. \*3 Wenn die 2. Zeile auf Modus eingestellt ist

Für allgemeine Medien ZSE20C(F)(-L)/ISE20C(H)(-L) S. 26

## Membran aus rostfreiem Stahl

Ölfrei (einlagige Membranstruktur)

**Sensoreinheit: rostfreier Stahl 630**

**Anschlusssteile: rostfreier Stahl 304**

Die Sensoreinheit und die Verbindungsteile stehen optional auch aus rostfreiem Stahl 316L zur Verfügung.

**Schutzart: IP65**

## Leckage

**1 x 10<sup>-10</sup> Pa·m<sup>3</sup>/s**

Verschraubung frontdichtend und Klemmverbindung

**1 x 10<sup>-5</sup> Pa·m<sup>3</sup>/s**

Eingeschraubte Ausführung (R, Rc, NPT, G)

## Fettfrei

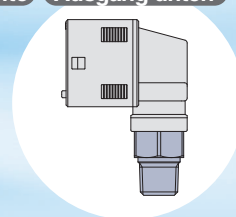
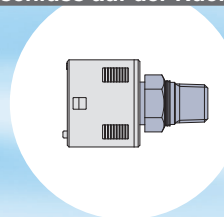
\* Bei der fettfreien Spezifikation wird bewusst kein Schmierfett auf die medienberührten Teile aufgebracht.



## 2 Anschlussoptionen:

Anschluss auf der Rückseite

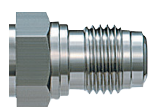
Ausgang unten



## Geschweißte Konstruktion für Sensoreinheiten und Verbindungsteile

Wählen Sie zwischen frontdichtender Verschraubung oder Klemmverbindung.

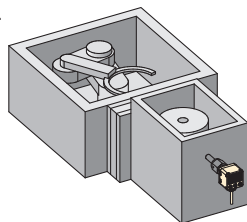
Flächendichtung



Schneidring



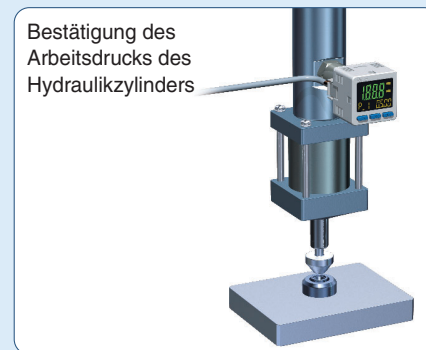
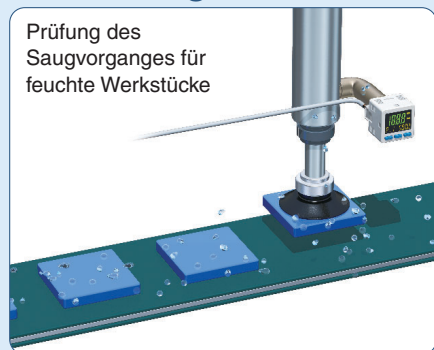
Bestätigung des atmosphärischen Drucks einer Schleusenammer



## Beispiele verwendbare Medien

- Wasser
- Hydraulikflüssigkeit (JIS-K2213)
- Silikonöl (JIS-K2213)
- Schmiermittel (JIS-K6301)
- Fluorkohlenstoff
- Argon
- Kohlendioxid
- Kondensathaltige Luft
- Stickstoff

## Anwendungen



## Optionen

### ● Medienberührende Teile: rostfreier Stahl 316L (-X500)

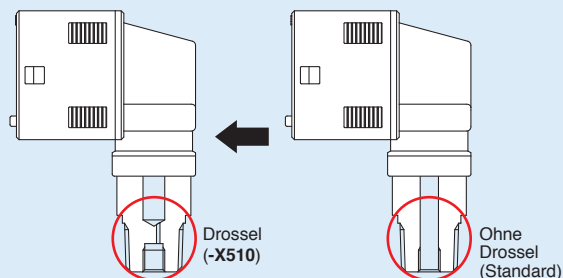
Dieser Druckschalter besitzt einen besseren Korrosionsschutz, da für die medienberührende Teile (Drucksensor und Verbindung) rostfreier Stahl 316L verwendet wurde.

S. 40








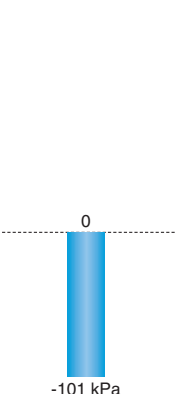
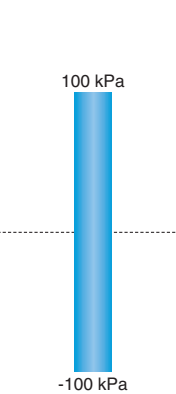
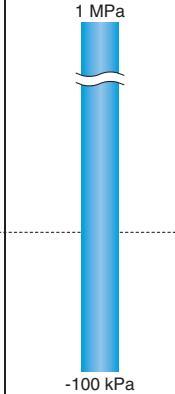
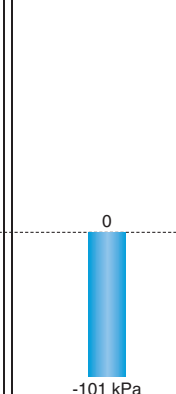
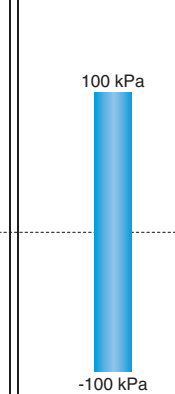
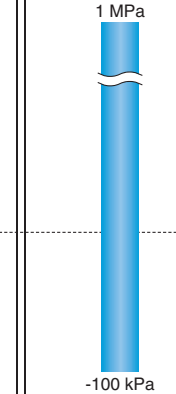
### ● Anschluss mit installierter Drossel (-X510)

Es ist auch ein Druckschalter lieferbar, in dessen Anschluss eine Drossel installiert ist, um den Sensor vor Wasserschlägen oder Flüssigkeitsträgheit zu schützen

S. 40



## Serienübersicht

	1 Ausgang IP40 ZSE/ISE20 S. 9			2 Ausgänge IP40 ZSE/ISE20A S. 11		
Medium	 Luft					
Modell	für Vakuum  <b>ZSE20</b>	für Überdruck/Vakuum  <b>ZSE20F</b>	Für Überdruck  <b>ISE20</b>	für Vakuum  <b>ZSE20A</b>	für Überdruck/Vakuum  <b>ZSE20AF</b>	Für Überdruck  <b>ISE20A</b>
Nenndruckbereich						
Prüfdruck	500 kPa	500 kPa	1,5 MPa	500 kPa	500 kPa	1,5 MPa
Ausgang	1 Ausgang (NPN/PNP)			2 Ausgänge (NPN/PNP)		
				Analog (Spannung/Strom)		
Schutzart	IP40			IP40		
Medienanschluss	M5-Innengewinde, R1/8, NPT1/8 Ø 4 mm Steckverbindung Ø 6 mm Steckverbindung Ø 1/4 Steckverbindung					
Anmerkung	—			Kopierfunktion, Auto-Referenz-Funktion		

## INHALT

### Digitaler Druckschalter mit 3-teiliger Anzeige Serie ZSE20(F)/ISE20

Bestellschlüssel	S. 9
Technische Daten	S. 10
Betriebsdruckbereich und Nenndruckbereich	S. 17
Analoger Ausgang	S. 17
IO-Link: Prozessdaten	S. 17
Funktionen	S. 17
Beispiele für interne Schaltung und Verdrahtung	S. 18
Abmessungen	S. 20 bis 23

### Digitaler Druckschalter mit 3-teiliger Anzeige Serie ZSE20A(F)/ISE20A

Bestellschlüssel	S. 11
Technische Daten	S. 12
Betriebsdruckbereich und Nenndruckbereich	S. 17
Analoger Ausgang	S. 17
IO-Link: Prozessdaten	S. 17
Funktionen	S. 17
Beispiele für interne Schaltung und Verdrahtung	S. 18, 19
Abmessungen	S. 20 bis 23

### Digitaler Druckschalter mit 3-teiliger Anzeige Serie ZSE20B(F)/ISE20B

Bestellschlüssel	S. 13
Technische Daten	S. 14



2 Ausgänge IP65 ZSE/ISE20B S. 13			2 Ausgänge IP65 ZSE/ISE20C S. 24			
IO-Link 1 Ausgang IP65 ZSE/ISE20B-L S. 15						
Luft			Allgemeine Medien			
für Vakuum	für Überdruck/Vakuum	Für Überdruck	für Vakuum	Für Überdruck/Vakuum	Für Überdruck (1 MPa)	Für Überdruck (2 MPa)
ZSE20B(-L)	ZSE20BF(-L)	ISE20B(-L)	ZSE20C(-L)	ZSE20CF(-L)	ISE20C(-L)	ISE20CH(-L)
500 kPa	500 kPa	1,5 MPa	500 kPa	500 kPa	2 MPa	4 MPa
2 Ausgänge (NPN/PNP)/IO-Link*4			2 Ausgänge (NPN/PNP)/IO-Link*4			
Analog (Spannung/Strom)*5			Analog (Spannung/Strom)			
IP65			IP65			
M5-Innengewinde, R1/8, NPT1/8 Ø 4 mm Steckverbindung*5 Ø 6 mm Steckverbindung*5			R1/4*1, NPT1/4*1, G1/4*1, Rc1/8, URJ1/4*2, TSJ1/4*3			
Kopierfunktion*5, Auto-Referenz-Funktion*5			Kopierfunktion*5, Auto-Referenz-Funktion*5			

\*4 1 Ausgang im SIO-Modus (NPN- oder PNP-schaltend)  
\*5 Diese Funktion ist bei der IO-Link Ausführung nicht vorhanden.

\*1 M5-Innengewinde \*2 Verschraubung frontdichtend \*3 Klemmverbindung

**Digitaler Druckschalter mit 3-teiliger Anzeige/  
IO-Link-kompatibel  
Serie ZSE20B(F)-L/ISE20B-L**

Bestellschlüssel ..... S. 15  
 Technische Daten ..... S. 16  
 Betriebsdruckbereich und Nenndruckbereich ..... S. 17  
 Analoger Ausgang ..... S. 17  
 IO-Link: Prozessdaten ..... S. 17  
 Funktionen ..... S. 17  
 Beispiele für interne Schaltung und Verdrahtung .. S. 18, 19  
 Abmessungen ..... S. 20 bis 23

**3-teilige Anzeige Digitaler Druckschalter für allgemeine Medien  
Serie ZSE20C(F)/ISE20C(H)-L**

Bestellschlüssel ..... S. 24  
 Technische Daten ..... S. 25

**3-teilige Anzeige Digitaler Druckschalter für allgemeine  
Medien/IO-Link-kompatibel  
Serie ZSE20C(F)-L/ISE20C(H)-L**

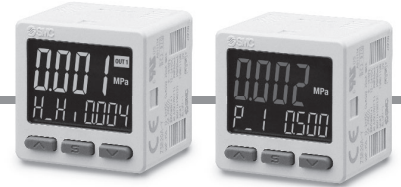
Bestellschlüssel ..... S. 26  
 Technische Daten ..... S. 27  
 Betriebsdruckbereich und Nenndruckbereich ..... S. 28  
 Analoger Ausgang ..... S. 28  
 Funktionen ..... S. 28  
 Beispiele für interne Schaltung und Verdrahtung ..... S. 29  
 Abmessungen ..... S. 30 bis 35

**Funktionsbeschreibung** ..... S. 36 bis 39  
**Sonderoptionen** ..... S. 40 bis 44  
**Sicherheitsvorschriften** ..... Anhang

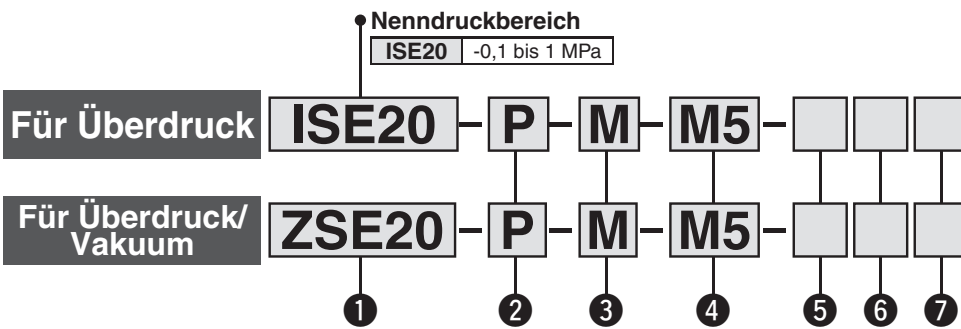
**1 Ausgang**

**3-teilige Anzeige Digitaler Druckschalter**

**Serie ZSE20(F)/ISE20**



**Bestellschlüssel**



**Bestelloptionen**  
(S. 40 bis 44)

**1 Nenndruckbereich**

ZSE20	0 bis -101 kPa
ZSE20F	-100 bis 100 kPa

**2 Ausgangsspezifikation**

Code	Beschreibung
N	NPN offener Kollektor 1 Ausgang
P	PNP offener Kollektor 1 Ausgang

**3 Spezifikation der Einheit**

Code	Beschreibung
—	Auswahlfunktion für Einheiten
M	nur SI-Einheit*1
P	Auswahlfunktion der Einheiten (Anfangswert psi)

\*1 Feste Einheit: kPa, MPa

**4 Leitungsspezifikation**

Code	Beschreibung	Code	Beschreibung
M5	M5 Innengewinde 	C4H	Steckverbindung Ø 4 mm Gerade Ausführung
		C6H	Steckverbindung Ø 6 mm
		N7H	Steckverbindung Ø 1/4 Zoll
01	R1/8 	C4L	Steckverbindung Ø 4 mm Winkelausführung
		C6L	Steckverbindung Ø 6 mm
		N7L	Steckverbindung Ø 1/4 Zoll
N01	NPT1/8 	* Die Steckverbindung ist im Lieferumfang des Produktes enthalten.	

**5 Option 1**

Code	Beschreibung
—	Ohne Anschlusskabel
L	Anschlusskabel mit Stecker (3-adrig, 2 m Anschlusskabel) 

\* Für das Anschlusskabel mit M12-Stecker siehe S. 41.

**7 Option 3**

Code	Betriebsanleitung*1	Kalibrierzertifikat*1
—	○	—
Y	—	—
K	○	○
T	—	○

\*1 Sämtliche Dokumente sind in englischer und japanischer Ausführung verfügbar.

**6 Option 2**

Code	Beschreibung
—	ohne
A1	Befestigungselement A (vertikale Montage) 
A2	Befestigungselement B (horizontale Montage) 
B	Adapter für Schalttafeleinbau 
D	Adapter für Schalttafeleinbau + Front-Schutzabdeckung 

**Optionen/Bestell-Nr.**

Wenn optionale Teile benötigt werden, bestellen Sie bitte mit der unten aufgeführten Bestellnummer.

Beschreibung	Bestell-Nr.	Anmerkung
Befestigungselement A	ZS-46-A1	Schneidschraube: Nenngröße 3 x 8 L (2 Stk.)
Befestigungselement B	ZS-46-A2	Schneidschraube: Nenngröße 3 x 8 L (2 Stk.)
Adapter für Schalttafeleinbau	ZS-46-B	—
Adapter für Schalttafeleinbau + Front-Schutzabdeckung	ZS-46-D	—
Anschlusskabel mit Stecker	ZS-46-3L	3-adrig, 2 m, nicht wasserdicht (ohne Abdichtung)
Anschlusskabel mit M12-Stecker (Bestelloptionen)	ZS-46-5LM12	Bestelloptionen (siehe Seite 41)
Front-Schutzabdeckung	ZS-27-01	—
Leitungsadapter R1/8	ZS-46-N1	
Leitungsadapter NPT1/8	ZS-46-N2	
Gerade Steckverbindung Ø 4 mm	ZS-46-C4H	—
Gerade Steckverbindung Ø 6 mm	ZS-46-C6H	—
Gerade Steckverbindung Ø 1/4 Zoll	ZS-46-N7H	—
Gewinkelte Steckverbindung Ø 4 mm	ZS-46-C4L	—
Gewinkelte Steckverbindung Ø 6 mm	ZS-46-C6L	—
Gewinkelte Steckverbindung Ø 1/4 Zoll	ZS-46-N7L	—
Distanzstück für Verschraubungsverlängerung	P3311276A	Bestelloptionen (siehe Seite 42)

# 3-teilige Anzeige Digitaler Druckschalter *Serie ZSE20(F)/ISE20*

Für Sicherheitshinweise im Zusammenhang mit dem Druckschalter und Produktspezifische Sicherheitshinweise siehe „Betriebsanleitung“ auf der SMC-Website.

## Technische Daten

Modell		ZSE20 (Vakuum)	ZSE20F (Überdruck/Vakuum)	ISE20 (Überdruck)	
<b>Medium</b>		Druckluft, nicht korrodierendes Gas, nicht entzündliches Gas			
<b>Druck</b>	<b>Nenndruckbereich</b>	0,0 bis -101,0 kPa	-100,0 bis 100,0 kPa	-0,100 bis 1,000 MPa	
	<b>Anzeige/Einstellbereich</b>	10,0 bis -105,0 kPa	-105,0 bis 105,0 kPa	-0,105 bis 1,050 MPa	
	kleinstes einstellbares Inkrement	0,1 kPa		0,001 MPa	
	<b>Prüfdruck</b>	500 kPa		1,5 MPa	
<b>Spannungsversorgung</b>	<b>Versorgungsspannung</b>	12 bis 24 VDC ±10 %, Restwelligkeit (p-p) max. 10 %			
	<b>Stromaufnahme</b>	max. 25 mA			
	<b>Schutz</b>	Polaritätsschutz			
<b>Genauigkeit</b>	<b>Anzeigegegenauigkeit</b>	±2 % F.S. ±1 Stelle (Umgebungstemperatur 25±3 °C)			
	<b>Wiederholbarkeit</b>	±0,2 % F.S. ±1 Stelle			
	<b>Temperatureigenschaften</b>	±2 % F.S. (25 °C Referenz)			
<b>Schaltausgang</b>	<b>Ausgangstyp</b>	NPN bzw. PNP offener Kollektor 1 Ausgang			
	<b>Ausgangsmodus</b>	Hysterese-Modus, Fensterkomparator, Fehlerausgang, Ausgang OFF.			
	<b>Schaltbetrieb</b>	nicht-invertierter Ausgang, invertierter Ausgang			
	<b>max. Laststrom</b>	80 mA			
	<b>max. anliegende Spannung (NPN)</b>	28 V			
	<b>Interner Spannungsabfall (Restspannung)</b>	1 V oder weniger (bei einer Last von 80 mA)			
	<b>Ansprechzeit*1</b>	≤ 1,5 ms (mit Anti-Flutterfunktion: 20, 100, 500, 1000, 2000, 5000 ms)			
	Hysterese	<b>Hysterese-Modus</b>	Variabel ab 0*2		
		<b>Fensterkomparator</b>			
<b>Kurzschlusschutz</b>		Ja			
<b>Anzeige</b>	<b>Einheit*3</b>	MPa, kPa, kgf/cm <sup>2</sup> , Bar, psi, InHg, mmHg		MPa, kPa, kgf/cm <sup>2</sup> , Bar, psi	
	<b>Anzeigetyp</b>	LCD			
	<b>Anzahl der Anzeigen</b>	3-teilige Anzeige in drei Farben			
	<b>Anzeigefarbe</b>	1.Zeile: rot/grün 2.Zeile: orange			
	<b>Anzahl der Anzeigestellen</b>	1.Zeile: 4-stellig (7 Segmente) 2.Zeile: 4-stellig (Erste Stelle mit 11 Segmenten, Rest 7 Segmente)			
	<b>Betriebsanzeige</b>	Leuchtet bei Schaltausgang ON. OUT1: orange			
<b>Digitalfilter*4</b>		0, 10, 50, 100, 500, 1000, 5000 ms			
<b>Umgebung</b>	<b>Schutzart</b>	IP40			
	<b>Prüfspannung</b>	1000 VAC für 1 Minute zwischen Klemmen und Gehäuse			
	<b>Isolationswiderstand</b>	50 MΩ oder mehr (500 VDC gemessen mit einem Isolationsmessgerät) zwischen Klemmen und Gehäuse			
	<b>Betriebstemperaturbereich</b>	Betrieb: -5 bis 50 °C, Lagerung: -10 bis 60 °C (keine Kondensation, kein Gefrieren)			
	<b>Luftfeuchtigkeitsbereich</b>	Betrieb/Lagerung: 35 bis 85 % (keine Kondensation)			
<b>Normen</b>		UL/CSA (E216656), CE-Kennzeichnung (EMV-Richtlinie/RoHS-Richtlinie)			
<b>Länge des Anschlusskabels mit Stecker</b>		2 m			

- \* 1 Wert ohne Digitalfilter (bei 0 ms)
- \* 2 Wenn die anliegende Spannung um den Schaltpunkt herum schwankt, muss die Hysterese den Wert des Schwankungsbereichs überschreiten, andernfalls kommt es zu Flattern.
- \* 3 Die Einstellung ist nur beim Modell mit Einheitenwahlfunktion möglich. Für Modelle ohne diese Funktion ist nur MPa oder kPa verfügbar.
- \* 4 Die Schaltzeit mit einem Schaltpunkt bei 90 % und einer Sprungeingabe.
- \* Produkte mit kleinen Kratzern, Schlieren oder Farb- oder Helligkeitsschwankungen der Anzeige, welche die Leistung des Produkts nicht beeinträchtigen, werden als konforme Produkte betrachtet.

### Anschlüsse und Gewichte

Modell	M5	O1	N01	C4H	C6H	N7H	C4L	C6L	N7L	
<b>Anschlussgröße</b>	M5 x 0.8	R1/8	NPT1/8	—	—	—	—	—	—	
Steckverbindung	<b>Gerade Ausführung</b>	—	—	—	∅ 4 mm ∅ 5/32 Zoll	∅ 6 mm	∅ 1/4 Zoll	—	—	
	<b>Winkelausführung</b>	—	—	—	—	—	—	∅ 4 mm ∅ 5/32 Zoll	∅ 6 mm ∅ 1/4 Zoll	
Medienberührende Teile	<b>Drucksensor</b>	Silizium								
	<b>Medienanschluss (alle Modelle)</b>	PBT, CB156, hitzebeständiges PPS, O-Ring: HNBR								
	<b>Medienanschluss</b>	—	C3604 (chemisch vernickelt), rostfreier Stahl 304, NBR	POM, Rostfreier Stahl 304, NBR, C3604						
<b>Gewicht</b>	<b>Gehäuse</b>	22 g	32 g	34 g	25 g	26 g	27 g	28 g	28 g	34 g
	<b>Anschlusskabel mit Stecker</b>	+35 g								

### Kabelspezifikation

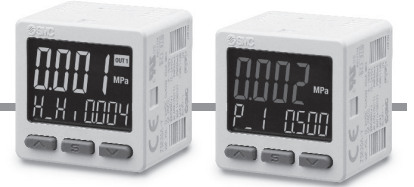
<b>Leiterquerschnitt</b>	0,15 mm <sup>2</sup> (AWG26)	
<b>Isolator</b>	<b>Außen-∅</b>	1,0 mm
	<b>Farbe</b>	Braun, blau, schwarz (3-adrig)
<b>Mantel</b>	<b>Außen-∅</b>	∅ 3,4

„Einstellbarer Druckbereich und Nennbereich“ „Funktionen“ ➔ S. 17  
 „Beispiele für interne Schaltung und Verdrahtung“ ➔ S. 18 „Abmessungen“ ➔ ab S. 20

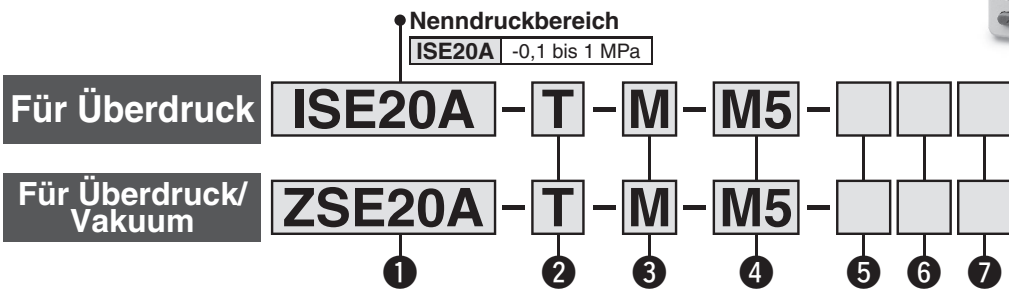
2 Ausgänge + analoger Ausgang (Spannung/Strom)

Digitaler Druckschalter mit 3-teiliger Anzeige

# Serie ZSE20A(F)/ISE20A



## Bestellschlüssel



Bestelloptionen (S. 40 bis 44)

### 1 Nennbereich

ZSE20A	0 bis -101 kPa
ZSE20AF	-100 bis 100 kPa

### 2 Ausgangsspezifikation

Code	Beschreibung
R	NPN offener Kollektor, 2 Ausgänge + analoger Spannungsausgang*1
S	NPN offener Kollektor, 2 Ausgänge + analoger Stromausgang*1
T	PNP offener Kollektor, 2 Ausgänge + analoger Spannungsausgang*1
V	PNP offener Kollektor, 2 Ausgänge + analoger Stromausgang*1
X	NPN offener Kollektor, 2 Ausgänge + Kopierfunktion
Y	PNP offener Kollektor, 2 Ausgänge + Kopierfunktion

### 3 Spezifikation der Einheit

Code	Beschreibung
—	Auswahlfunktion für Einheiten
M	nur SI-Einheit*1
P	Auswahlfunktion der Einheiten (Anfangswert psi)

\*1 Feste Einheit: kPa, MPa

\*1 Kann auf Auto-Referenz-Funktion oder Kopierfunktion umgeschaltet werden.

### 4 Leitungsspezifikation

Code	Beschreibung	Code	Beschreibung
M5	M5 Innengewinde	C4H	Steckverbindung Ø 4 mm Gerade Ausführung
		C6H	Steckverbindung Ø 6 mm
		N7H	Steckverbindung Ø 1/4 Zoll
01	R1/8 Leitungsadapter R1/8 ZS-46-N1	C4L	Steckverbindung Ø 4 mm Winkelausführung
		C6L	Steckverbindung Ø 6 mm
		N7L	Steckverbindung Ø 1/4 Zoll
N01	NPT1/8 Leitungsadapter ZS-46-N2		

\* Die Steckverbindung ist im Lieferumfang des Produktes enthalten.

### 5 Option 1

Code	Beschreibung
—	Ohne Anschlusskabel
J	Anschlusskabel mit Stecker (5-adrig, 2 m Anschlusskabel)

\* Für das Anschlusskabel mit M12-Stecker siehe S. 41.

### 7 Option 3

Code	Betriebsanleitung*1	Kalibrierzertifikat*1
—	○	—
Y	—	—
K	○	○
T	—	○

\*1 Sämtliche Dokumente sind in englischer und japanischer Ausführung verfügbar.

### 6 Option 2

Code	Beschreibung
—	ohne
A1	Befestigungselement A (vertikale Montage)
A2	Befestigungselement B (horizontale Montage)
B	Adapter für Schalttafeleinbau
D	Adapter für Schalttafeleinbau + Front-Schutzabdeckung

## Optionen/Bestell-Nr.

Wenn optionale Teile benötigt werden, bestellen Sie bitte mit der unten aufgeführten Bestellnummer.

Beschreibung	Bestell-Nr.	Anmerkung
Befestigungselement A	ZS-46-A1	Schneidschraube: Nenngröße 3 x 8 L (2 Stk.)
Befestigungselement B	ZS-46-A2	Schneidschraube: Nenngröße 3 x 8 L (2 Stk.)
Adapter für Schalttafeleinbau	ZS-46-B	—
Adapter für Schalttafeleinbau + Front-Schutzabdeckung	ZS-46-D	—
Anschlusskabel mit Stecker	ZS-46-5L	5-adrig, 2 m, nicht wasserdicht (ohne Abdichtung)
Anschlusskabel mit M12-Stecker	ZS-46-5LM12	Bestelloptionen (siehe Seite 41)
Front-Schutzabdeckung	ZS-27-01	—
Leitungsadapter R1/8	ZS-46-N1	R1/8
Leitungsadapter NPT1/8	ZS-46-N2	NPT1/8
Gerade Steckverbindung Ø 4 mm	ZS-46-C4H	—
Gerade Steckverbindung Ø 6 mm	ZS-46-C6H	—
Gerade Steckverbindung Ø 1/4 Zoll	ZS-46-N7H	—
Gewinkelte Steckverbindung Ø 4 mm	ZS-46-C4L	—
Gewinkelte Steckverbindung Ø 6 mm	ZS-46-C6L	—
Gewinkelte Steckverbindung Ø 1/4 Zoll	ZS-46-N7L	—
Distanzstück für Verschraubungsverlängerung	P3311276A	Bestelloptionen (siehe Seite 42)

# 3-teilige Anzeige Digitaler Druckschalter **Serie ZSE20A(F)/ISE20A**

Für Sicherheitshinweise im Zusammenhang mit dem Druckschalter und Produktspezifische Sicherheitshinweise siehe „Betriebsanleitung“ auf der SMC-Website.

## Technische Daten

Modell		ZSE20A (Vakuumdruck)	ZSE20AF (Überdruck/Vakuum)	ISE20A (Überdruck)	
<b>Medium</b>		Druckluft, nicht korrodierendes Gas, nicht entzündliches Gas			
<b>Druck</b>	<b>Nenndruckbereich</b>	0,0 bis -101,0 kPa	-100,0 bis 100,0 kPa	-0,100 bis 1,000 MPa	
	<b>Anzeige/Einstellbereich</b>	10,0 bis -105,0 kPa	-105,0 bis 105,0 kPa	-0,105 bis 1,050 MPa	
	<b>Minimalanzeige/Kleinste Einstelleneinheit</b>	0,1 kPa		0,001 MPa	
	<b>Prüfdruck</b>	500 kPa		1,5 MPa	
<b>Spannungsversorgung</b>	<b>Versorgungsspannung</b>	12 bis 24 VDC ±10 %, Restwelligkeit (p-p) 10 % oder weniger			
	<b>Stromaufnahme</b>	max. 35 mA			
	<b>Schutz</b>	Polaritätsschutz			
<b>Genauigkeit</b>	<b>Anzeigegegenauigkeit</b>	±2 % F.S. ±1 Stelle (Umgebungstemperatur 25±3 °C)			
	<b>Wiederholbarkeit</b>	±0,2 % F.S. ±1 Stelle			
	<b>Genauigkeit des Analogausgangs</b>	±2,5 % F.S. (Umgebungstemperatur von 25 ±3 °C)			
	<b>Linearität des Analogausgangs</b>	±1 % F.S.			
	<b>Temperatureigenschaften</b>	±2 % F.S. (25 °C Standard)			
<b>Schaltausgang</b>	<b>Ausgangstyp</b>	NPN bzw. PNP offener Kollektor, 2 Ausgänge			
	<b>Ausgangsmodus</b>	Hysterese-Modus, Fensterkomparator, Fehlerausgang, Ausgang OFF.			
	<b>Schaltbetrieb</b>	Nicht-invertierter Ausgang, invertierter Ausgang			
	<b>max. Laststrom</b>	80 mA			
	<b>max. anliegende Spannung (NPN)</b>	28 V			
	<b>Interner Spannungsabfall (Restspannung)</b>	1 V oder weniger (bei einer Last von 80 mA)			
	<b>Ansprechzeit*1</b>	<1,5 ms (mit Anti-Flutterfunktion: 20, 100, 500, 1000, 2000, 5000 ms)			
	<b>Hysterese</b>	<b>Hysterese-Modus</b>	Variabel ab 0*2		
		<b>Fensterkomparator</b>			
<b>Kurzschlusschutz</b>	Ja				
<b>Analogausgang</b>	<b>Spannungsausgang</b>	<b>Ausgangstyp</b>	Spannungsausgang: 1 bis 5 V	Spannungsausgang: 0,6 bis 5 V	
		<b>Ausgangs impedanz</b>	Ca. 1 kΩ		
	<b>Stromausgang</b>	<b>Ausgangstyp</b>	Stromausgang: 4 bis 20 mA	Stromausgang: 2,4 bis 20 mA	
		<b>Lastimpedanz</b>	Maximale Lastimpedanz bei Versorgungsspannung von 12 V: 300 Ω bei einer Versorgungsspannung von 24 V: 600 Ω Minimale Lastimpedanz: 50 Ω		
<b>Auto-Referenzeingang</b>	<b>Eingangsart</b>	Spannungsloser Eingang: max. 0,4 V			
	<b>Eingangsmodus</b>	Wählen Sie zwischen Auto-Referenz oder Auto-Referenz Null.			
	<b>Eingangszeit</b>	min. 5 ms			
<b>Anzeige</b>	<b>Einheit*3</b>	MPa, kPa, kgf/cm <sup>2</sup> , Bar, psi, InHg, mmHg	MPa, kPa, kgf/cm <sup>2</sup> , Bar, psi		
	<b>Anzeigetyp</b>	LCD			
	<b>Anzahl der Anzeigen</b>	3-teilige Anzeige in drei Farben			
	<b>Anzeigefarbe</b>	1.Zeile: rot/grün 2.Zeile: orange			
	<b>Anzahl der Anzeigestellen</b>	1.Zeile: 4-stellig (7 Segmente) 2.Zeile: 4-stellig (Erste Stelle mit 11 Segmenten, Rest 7 Segmente)			
	<b>Betriebsanzeige</b>	Leuchtet bei Schaltausgang ON. OUT1, OUT2: orange			
<b>Digitalfilter*4</b>	0, 10, 50, 100, 500, 1000, 5000 ms				
<b>Umgebung</b>	<b>Schutzart</b>	IP40			
	<b>Prüfspannung</b>	1000 VAC für 1 Minute zwischen Klemmen und Gehäuse			
	<b>Isolationswiderstand</b>	50 MΩ oder mehr (500 VDC gemessen mit einem Isolationsmessgerät) zwischen Klemmen und Gehäuse			
	<b>Betriebstemperaturbereich</b>	Betrieb: -5 bis 50 °C, Lagerung: -10 bis 60 °C (keine Kondensation, kein Gefrieren)			
<b>Luftfeuchtigkeitsbereich</b>	Betrieb/Lagerung: 35 bis 85 % (keine Kondensation)				
<b>Normen</b>	UL/CSA (E216656), CE-Kennzeichnung (EMV-Richtlinie/RoHS-Richtlinie)				
<b>Länge des Anschlusskabels mit Stecker</b>	2 m				

\*1 Wert ohne Digitalfilter (bei 0 ms)

\*2 Wenn die anliegende Spannung um den Schaltpunkt herum schwankt, muss die Hysterese den Wert des Schwankungsbereichs überschreiten, andernfalls kommt es zu Flattern.

\*3 Die Einstellung ist nur beim Modell mit Einheitenwahlfunktion möglich. Für Modelle ohne diese Funktion ist nur MPa oder kPa verfügbar.

\*4 Die Schaltzeit mit einem Schaltpunkt bei 90 % und einer Sprungeingabe.

\* Produkte mit kleinen Kratzern, Schlieren oder Farb- oder Helligkeitsschwankungen der Anzeige, welche die Leistung des Produkts nicht beeinträchtigen, werden als konforme Produkte betrachtet.

## Anschlüsse und Gewichte

Modell	M5	O1	N01	C4H	C6H	N7H	C4L	C6L	N7L	
<b>Anschlussgröße</b>	M5 x 0.8	R1/8	NPT1/8	—	—	—	—	—	—	
<b>Steckverbindung Gerade Ausführung</b>	—	—	—	Ø 4 mm Ø 5/32 Zoll	Ø 6 mm	Ø 1/4 Zoll	—	—	—	
	—	—	—	—	—	—	Ø 4 mm Ø 5/32 Zoll	Ø 6 mm	Ø 1/4 Zoll	
<b>Steckverbindung Winkelausführung</b>	—	—	—	—	—	—	—	—	—	
<b>Medienberührende Teile</b>	<b>Drucksensor</b>	Silizium								
	<b>Medienanschluss (alle Modelle)</b>	PBT, CB156, hitzebeständiges PPS, O-Ring: HNBR								
	<b>Medienanschluss</b>	—	C3604 (chemisch vernickelt), rostfreier Stahl 304, NBR	POM, Rostfreier Stahl 304, NBR, C3604						
<b>Gewicht</b>	<b>Gehäuse</b>	24 g	34 g	36 g	27 g	28 g	29 g	30 g	30 g	36 g
	<b>Anschlusskabel mit Stecker</b>	+39 g								

## Kabelspezifikation

<b>Leiterquerschnitt</b>	0,15 mm <sup>2</sup> (AWG26)	
<b>Isolator</b>	<b>Außen-Ø</b>	1,0 mm
	<b>Farbe</b>	Braun, blau, schwarz, weiß, grau (5-adrig)
<b>Mantel</b>	<b>Außen-Ø</b>	Ø 3,5

„Einstellbarer Druckbereich und Nenndruckbereich“ „Funktionen“ ➔ S. 17  
 „Beispiele für interne Schaltung und Verdrahtung“ ➔ S. 18 „Abmessungen“ ➔ ab S. 20

ZSE20(F)/ISE20

ZSE20A(F)/ISE20A

ZSE20B(F)/ISE20B

ZSE20B(F)-L/ISE20B-L

ZSE20C(F)/ISE20C(H)

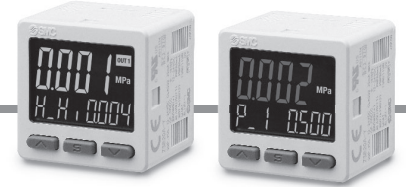
Funktions-  
beschrei-  
bung

Bestell-  
optionen

2 Ausgänge + analoger Ausgang (Spannung/Strom)

Digitaler Druckschalter mit 3-teiliger Anzeige

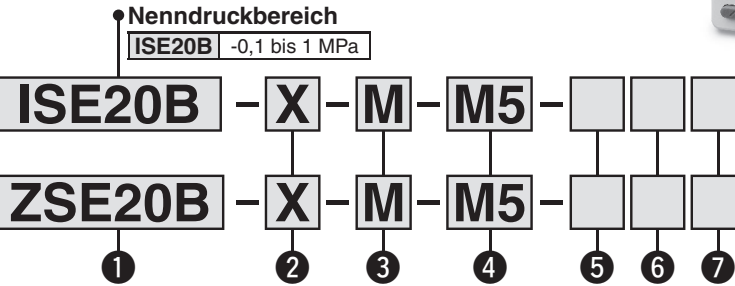
# Serie ZSE20B(F)/ISE20B



Für IO-Link Ausführung, siehe S. 15.

## Bestellschlüssel

Für Überdruck



Bestelloptionen  
(S. 40 bis 44)

### 1 Nenndruckbereich

ZSE20B	0 bis -101 kPa
ZSE20BF	-100 bis 100 kPa

### 2 Ausgangsspezifikation

Code	Beschreibung
R	NPN offener Kollektor, 2 Ausgänge + analoger Spannungsausgang*1
S	NPN offener Kollektor, 2 Ausgänge + analoger Stromausgang*1
T	PNP offener Kollektor, 2 Ausgänge + analoger Spannungsausgang*1
V	PNP offener Kollektor, 2 Ausgänge + analoger Stromausgang*1
X	NPN offener Kollektor, 2 Ausgänge + Kopierfunktion
Y	PNP offener Kollektor, 2 Ausgänge + Kopierfunktion

\*1 Kann auf Auto-Referenz-Funktion oder Kopierfunktion umgeschaltet werden.

### 3 Spezifikation der Einheit

Code	Beschreibung
—	Auswahlfunktion für Einheiten
M	nur SI-Einheit*1
P	Auswahlfunktion der Einheiten (Anfangswert psi)

\*1 Feste Einheit: kPa, MPa

### 4 Leitungsspezifikation

Code	Beschreibung	Code	Beschreibung
M5		C4L	Steckverbindung Ø 4 mm Winkelausführung
		C6L	Steckverbindung Ø 6 mm
01	R1/8 Leitungsadapter R1/8 ZS-46-N1	* Die Steckverbindung ist im Lieferumfang des Produktes enthalten.	
N01	NPT1/8 Leitungsadapter ZS-46-N2		

### 5 Option 1

Code	Beschreibung
—	Ohne Anschlusskabel
W	Anschlusskabel mit Stecker (5-adrig, 2 m Anschlusskabel, mit wasserdichter Hülle) Mit Abdichtung ZS-46-5F

\* Für das Anschlusskabel mit M12-Stecker siehe S. 41

### 7 Option 3

Code	Betriebsanleitung*1	Kalibrierzertifikat*1
—	○	—
Y	—	—
K	○	○
T	—	○

\*1 Sämtliche Dokumente sind in englischer und japanischer Ausführung verfügbar.

### 6 Option 2

Code	Beschreibung
—	ohne
A1	Befestigungselement A (vertikale Montage)  ZS-46-A1
A2	Befestigungselement B (horizontale Montage)  ZS-46-A2
B	Adapter für Schalttafeleinbau  ZS-46-B
D	Adapter für Schalttafeleinbau + Front-Schutzabdeckung  ZS-46-D

## Optionen/Bestell-Nr.

Wenn optionale Teile benötigt werden, bestellen Sie bitte mit der unten aufgeführten Bestellnummer.

Beschreibung	Bestell-Nr.	Anmerkung
Befestigungselement A	ZS-46-A1	Schneidschraube: Nenngröße 3 x 8 L (2 Stk.)
Befestigungselement B	ZS-46-A2	Schneidschraube: Nenngröße 3 x 8 L (2 Stk.)
Adapter für Schalttafeleinbau	ZS-46-B	—
Adapter für Schalttafeleinbau + Front-Schutzabdeckung	ZS-46-D	—
Adapter für Schalttafeleinbau (Kompatibel mit den Schalttafelöffnungen des ZISE40A)	ZS-46-F	Bestelloptionen (siehe Seite 43.)
Adapter für Schalttafeleinbau + Front-Schutzabdeckung (Kompatibel mit den Schalttafelöffnungen des ZISE40A)	ZS-46-G	Bestelloptionen (siehe Seite 43.)
Anschlusskabel mit Stecker	ZS-46-5F	5-adrig, 2 m, wasserdicht (mit Abdichtung)
Anschlusskabel mit M12-Stecker (Bestelloptionen)	ZS-46-5FM12	 Bestelloptionen (siehe Seite 41)
Front-Schutzabdeckung	ZS-27-01	—
Leitungsadapter R1/8	ZS-46-N1	 R1/8
Leitungsadapter NPT1/8	ZS-46-N2	 NPT1/8
Gewinkelte Steckverbindung Ø 6 mm	ZS-46-C6L	—
Gewinkelte Steckverbindung Ø 1/4 Zoll	ZS-46-N7L	—
Distanzstück für Verschraubungsverlängerung	P3311276A	Bestelloptionen (siehe Seite 42)

# 3-teilige Anzeige Digitaler Druckschalter **Serie ZSE20B(F)/ISE20B**

Für Sicherheitshinweise im Zusammenhang mit dem Druckschalter und Produktspezifische Sicherheitshinweise siehe „Betriebsanleitung“ auf der SMC-Website.

## Technische Daten

Modell		ZSE20B (Vakuumpdruck)	ZSE20BF (Überdruck/Vakuum)	ISE20B (Überdruck)	
<b>Medium</b>		Druckluft, nicht korrodierendes Gas, nicht entzündliches Gas			
<b>Druck</b>	<b> Nenndruckbereich</b>	0,0 bis -101,0 kPa	-100,0 bis 100,0 kPa	-0,100 bis 1,000 MPa	
	<b> Anzeige/Einstellbereich</b>	10,0 bis -105,0 kPa	-105,0 bis 105,0 kPa	-0,105 bis 1,050 MPa	
	<b> Minimalanzeige/Kleinste Einstelleinheit</b>	0,1 kPa		0,001 MPa	
	<b> Prüfdruck</b>	500 kPa		1,5 MPa	
<b>Spannungsversorgung</b>	<b> Versorgungsspannung</b>	12 bis 24 VDC ±10 %, Restwelligkeit (p-p) 10 % oder weniger			
	<b> Stromaufnahme</b>	max. 35 mA			
	<b> Schutz</b>	Polaritätsschutz			
<b>Genauigkeit</b>	<b> Anzeigegegenauigkeit</b>	±2 % F.S. ±1 Stelle (Umgebungstemperatur 25±3 °C)			
	<b> Wiederholbarkeit</b>	±0,2 % F.S. ±1 Stelle			
	<b> Genauigkeit des Analogausgangs</b>	±2,5 % F.S. (Umgebungstemperatur von 25 ±3 °C)			
	<b> Linearität des Analogausgangs</b>	±1 % F.S.			
	<b> Temperatureigenschaften</b>	±2 % F.S. (25 °C Standard)			
<b>Schalt- ausgang</b>	<b> Ausgangstyp</b>	NPN bzw. PNP offener Kollektor, 2 Ausgänge			
	<b> Ausgangsmodus</b>	Hysterese-Modus, Fensterkomparator, Fehlerausgang, Ausgang OFF.			
	<b> Schaltbetrieb</b>	Nicht-invertierter Ausgang, invertierter Ausgang			
	<b> max. Laststrom</b>	80 mA			
	<b> max. anliegende Spannung (NPN)</b>	28 V			
	<b> Interner Spannungsabfall (Restspannung)</b>	1 V oder weniger (bei einer Last von 80 mA)			
	<b> Ansprechzeit*1</b>	< 1,5 ms (mit Anti-Flatterfunktion: 20, 100, 500, 1000, 2000, 5000 ms)			
	<b> Hysterese</b>	<b> Hysterese-Modus</b>	Einstellbar (bei 0 beginnend)*2		
		<b> Fensterkomparator</b>			
	<b> Kurzschlusschutz</b>	Ja			
<b>Analog- ausgang</b>	<b> Spannungs- ausgang</b>	<b> Ausgangstyp</b>	Spannungsausgang: 1 bis 5 V	Spannungsausgang: 0,6 bis 5 V	
		<b> Ausgangsimpedanz</b>	Ca. 1 kΩ		
	<b> Strom- ausgang</b>	<b> Ausgangstyp</b>	Stromausgang: 4 bis 20 mA	Stromausgang: 2,4 bis 20 mA	
		<b> Lastimpedanz</b>	Maximale Lastimpedanz bei Versorgungsspannung von 12 V: 300 Ω bei einer Versorgungsspannung von 24 V: 600 Ω Minimale Lastimpedanz: 50 Ω		
<b>Auto- Referenzeingang</b>	<b> Eingangsart</b>	Spannungsloser Eingang: max. 0,4 V			
	<b> Eingangsmodus</b>	Wählen Sie zwischen Auto-Referenz oder Auto-Referenz Null.			
	<b> Eingangszeit</b>	min. 5 ms			
<b>Anzeige</b>	<b> Einheit*3</b>	MPa, kPa, kgf/cm <sup>2</sup> , Bar, psi, InHg, mmHg		MPa, kPa, kgf/cm <sup>2</sup> , Bar, psi	
	<b> Anzeigetyp</b>	LCD			
	<b> Anzahl der Anzeigen</b>	3-teilige Anzeige in drei Farben			
	<b> Anzeigefarbe</b>	1.Zeile: rot/grün 2.Zeile: orange			
	<b> Anzahl der Anzeigestellen</b>	1.Zeile: 4-stellig (7 Segmente) 2.Zeile: 4-stellig (Erste Stelle mit 11 Segmenten, Rest 7 Segmente)			
	<b> Betriebsanzeige</b>	Leuchtet bei Schaltausgang ON. OUT1, OUT2: orange			
<b>Digitalfilter*4</b>	0, 10, 50, 100, 500, 1000, 5000 ms				
<b>Umgebung</b>	<b> Schutzart</b>	IP65			
	<b> Prüfspannung</b>	1000 VAC für 1 Minute zwischen Klemmen und Gehäuse			
	<b> Isolationswiderstand</b>	50 MΩ oder mehr (500 VDC gemessen mit einem Isolationsmessgerät) zwischen Klemmen und Gehäuse			
	<b> Betriebstemperaturbereich</b>	Betrieb: -5 bis 50 °C, Lagerung: -10 bis 60 °C (keine Kondensation, kein Gefrieren)			
	<b> Luftfeuchtigkeitsbereich</b>	Betrieb/Lagerung: 35 bis 85 % (keine Kondensation)			
<b>Normen</b>	UL/CSA (E216656), CE-Kennzeichnung (EMV-Richtlinie/RoHS-Richtlinie)				
<b>Länge des Anschlusskabels mit Stecker</b>	2 m				

\*1 Wert ohne Digitalfilter (bei 0 ms)

\*2 Wenn die anliegende Spannung um den Schaltpunkt herum schwankt, muss die Hysterese den Wert des Schwankungsbereichs überschreiten, andernfalls kommt es zu Flattern.

\*3 Die Einstellung ist nur beim Modell mit Einheitenauswahlfunktion möglich. Für Modelle ohne diese Funktion ist nur MPa oder kPa verfügbar.

\*4 Die Schaltzeit mit einem Schaltpunkt bei 90 % und einer Sprungeingabe.

\*5 Produkte mit kleinen Kratzern, Schlieren oder Farb- oder Helligkeitsschwankungen der Anzeige, welche die Leistung des Produkts nicht beeinträchtigen, werden als konforme Produkte betrachtet.

## Anschlüsse und Gewichte

Modell	M5	O1	N01	C4L	C6L	
<b>Anschlussgröße</b>	M5 x 0.8	R1/8	NPT1/8	—	—	
<b>Steckverbindung Gerade Ausführung</b>	—	—	—	—	—	
	—	—	—	Ø 4 mm Ø 5/32 Zoll	Ø 6 mm	
<b>Medienberührende Teile</b>	<b> Drucksensor</b>	Silizium				
	<b> Medienanschluss (alle Modelle)</b>	PBT, CB156, hitzebeständiges PPS, O-Ring: HNBR				
	<b> Medienanschluss</b>	—	C3604 (chemisch vernickelt), rostfreier Stahl 304, NBR	POM, Rostfreier Stahl 304, NBR, C3604		
<b>Gewicht</b>	<b> Gehäuse</b>	24 g	34 g	36 g	30 g	30 g
	<b> Anschlusskabel mit Stecker</b>	+39 g				

## Kabelspezifikation

<b>Leiterquerschnitt</b>	0,15 mm <sup>2</sup> (AWG26)	
<b>Isolator</b>	<b> Außen-Ø</b>	1,0 mm
	<b> Farbe</b>	Braun, blau, schwarz, weiß, grau (5-adrig)
<b>Mantel</b>	<b> Außen-Ø</b>	Ø 3,5 mm

„Einstellbarer Druckbereich und Nenndruckbereich“  
„Funktionen“ ➔ S. 17  
„Beispiele für interne Schaltung und Verdrahtung“  
➔ S. 18 „Abmessungen“ ➔ ab S. 20

IO-Link-kompatibel (1 Ausgang)



RoHS

IP65

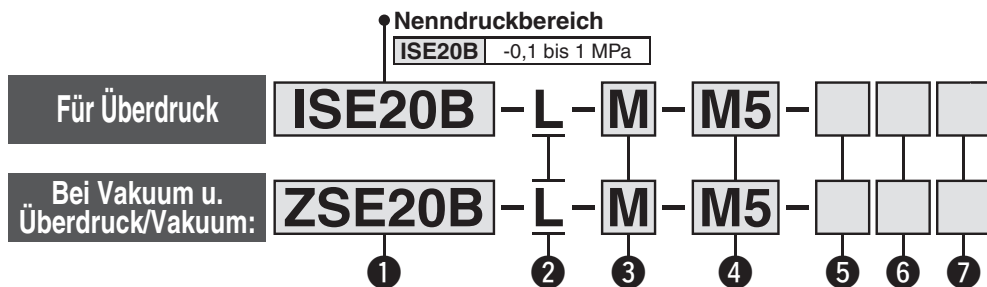
# Hochpräzise 3-teilige Anzeige Digitaler Druckschalter

# Serie ZSE20B(F)-L/ISE20B-L



Für Ausführung mit 2 Ausgängen + analogem Ausgang, siehe S. 13.

## Bestellschlüssel



### 1 Nenndruckbereich

ZSE20B	0 bis -101 kPa
ZSE20BF	-100 bis 100 kPa

### 2 Ausgangsspezifikation

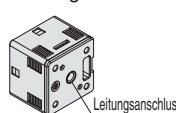
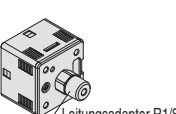
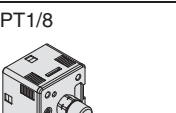
Code	Beschreibung
L	IO-Link/Schalter: 1 Ausgang ← (Schaltausgang PNP- oder NPN-schaltend)

### 3 Spezifikation der Einheit

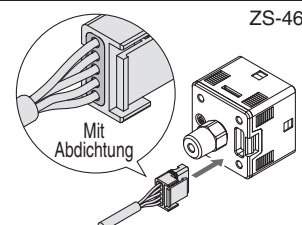
Code	Beschreibung
—	Auswahlfunktion für Einheiten
M	Nur SI-Einheit*1
P	Auswahlfunktion der Einheiten (Anfangswert psi)

\*1 Feste Einheit: kPa, MPa

### 4 Leitungsspezifikation

Code	Beschreibung
M5	M5 Innengewinde 
01	R1/8 
N01	NPT1/8 

### 5 Option 1

Code	Beschreibung
—	Ohne Anschlusskabel
W	Anschlusskabel mit Stecker (5-adrig, 2 m Anschlusskabel, mit wasserdichter Hülle) 

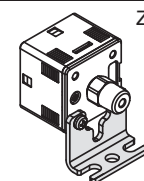
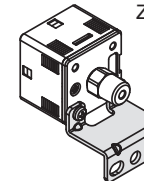
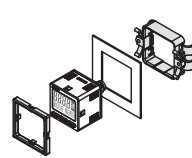
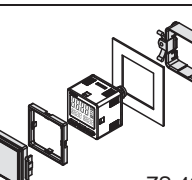
\* Für das Anschlusskabel mit M12-Stecker siehe S. 41.

### 7 Option 3

Code	Betriebsanleitung*1	Kalibrierzertifikat*1
—	○	—
Y	—	—
K	○	○
T	—	○

\*1 Sämtliche Dokumente sind in englischer und japanischer Ausführung verfügbar.

### 6 Option 2

Code	Beschreibung
—	ohne
A1	Befestigungselement A (vertikale Montage) 
A2	Befestigungselement B (horizontale Montage) 
B	Adapter für Schalttafeleinbau 
D	Adapter für Schalttafeleinbau + Front-Schutzabdeckung 

## Optionen/Bestell-Nr.

Wenn optionale Teile benötigt werden, bestellen Sie bitte mit der unten aufgeführten Bestellnummer.

Beschreibung	Bestell-Nr.	Anmerkung
Befestigungselement A	ZS-46-A1	Schneidschraube: Nenngröße 3 x 8 L (2 Stk.)
Befestigungselement B	ZS-46-A2	Schneidschraube: Nenngröße 3 x 8 L (2 Stk.)
Adapter für Schalttafeleinbau	ZS-46-B	—
Adapter für Schalttafeleinbau + Front-Schutzabdeckung	ZS-46-D	—
Anschlusskabel mit Stecker	ZS-46-5F	5-adrig, 2 m, wasserdicht (mit Abdichtung)
Anschlusskabel mit M12-Stecker (Bestelloptionen)	ZS-46-5FM12	 Bestelloptionen (siehe Seite 41)
Front-Schutzabdeckung	ZS-27-01	—
Leitungsadapter R1/8	ZS-46-N1	
Leitungsadapter NPT1/8	ZS-46-N2	R1/8  NPT1/8



# 3-teilige Anzeige Digitaler Druckschalter **Serie ZSE20B(F)-L/ISE20B-L**

Für Sicherheitshinweise im Zusammenhang mit dem Druckschalter und Produktspezifische Sicherheitshinweise siehe „Betriebsanleitung“ auf der SMC-Website.

## Technische Daten

Modell		ZSE20B-L (Vakuumdruck)	ZSE20BF-L (Überdruck/Vakuum)	ISE20B-L (Überdruck)
<b>Medium</b>		Druckluft, nicht korrodierendes Gas, nicht entzündliches Gas		
<b>Druck</b>	<b>Neendruckbereich</b>	0,0 bis -101,0 kPa	-100,0 bis 100,0 kPa	-0,100 bis 1,000 MPa
	<b>Anzeige/Einstellbereich</b>	10,0 bis -105,0 kPa	-105,0 bis 105,0 kPa	-0,105 bis 1,050 MPa
	<b>Anzeige/kleinste Einstelleinheit</b>	0,1 kPa		0,001 MPa
	<b>Prüfdruck</b>	500 kPa		1,5 MPa
<b>Spannungsversorgung</b>	<b>Versorgungsspannung</b>	Bei Verwendung als Schaltausgangsgesetz (wenn nicht als IO-Link-Device verwendet) 12 bis 24 VDC ±10 % mit max. 10 % Spannungswelligkeit Bei Verwendung als IO-Link-Device 18 bis 30 VDC, einschließlich Restwelligkeit (p-p) 10 %		
	<b>Leistungsaufnahme</b>	max. 35 mA		
	<b>Schutz</b>	Verpolungsschutz		
<b>Genauigkeit</b>	<b>Anzeige Genauigkeit</b>	±2 % F.S. ±1 Stelle (Umgebungstemperatur von 25 ±3 °C)		
	<b>Wiederholbarkeit</b>	±0,2 % F.S. ±1 Stelle		
	<b>Temperatureigenschaften</b>	±2 % F.S. (25 °C Standard)		
<b>Schaltausgang (SIO-Modus)</b>	<b>Ausgangstyp</b>	Es stehen NPN- oder PNP-Ausgang mit offenem Kollektor zur Auswahl.		
	<b>Ausgangsmodus</b>	Hysterese, Fensterkomparator, Fehlerausgang, Ausgang OFF		
	<b>Schaltbetrieb</b>	Nicht-invertierter Ausgang, invertierter Ausgang		
	<b>Max. Laststrom</b>	80 mA		
	<b>Max. Spannung</b>	30 V (NPN-Ausgang)		
	<b>Interner Spannungsabfall (Restspannung)</b>	max. 1,5 V (bei einer Last von 80 mA)		
	<b>Ansprechzeit*1</b>	max. 1,5 ms, variabel von 0 bis 60 s/in Schritten von 0,01 s		
	Hysterese	Hysterese-Modus Fensterkomparator		
	<b>Kurzschlusschutz</b>	Einstellbar (bei 0 beginnend)*2 ja		
<b>Anzeige</b>	<b>Einheit*3</b>	MPa, kPa, kgf/cm <sup>2</sup> , bar, psi, inHg, mmHg		MPa, kPa, kgf/cm <sup>2</sup> , bar, psi
	<b>Anzeigetyp</b>	LCD		
	<b>Anzahl Bildschirme</b>	3-teilige Anzeige (1. Zeile, zweiteilige 2. Zeile)		
	<b>Anzeigefarbe</b>	1. Zeile: rot/grün, 2. Zeile: orange		
	<b>Anzahl der Anzeigestellen</b>	1. Zeile: 4-stellig (7 Segmente), 2. Zeile: 4-stellig (oben 1-stellig 11 Segmente, 7 Segmente für andere)		
	<b>Betriebsanzeige</b>	Leuchtet bei Schaltausgang ON (OUT1, OUT2: orange)		
<b>Digitalfilter*4</b>	Variabel von 0 bis 30 s/in Schritten von 0,01 s			
<b>Länge des Anschlusskabels mit Stecker</b>		2 m		
<b>Umgebung</b>	<b>Schutzart</b>	IP65		
	<b>Prüfspannung</b>	1000 VAC für 1 Minute zwischen Klemmen und Gehäuse		
	<b>Isolationswiderstand</b>	50 MΩ oder mehr (500 VDC gemessen mit einem Isolationsmessgerät) zwischen Klemmen und Gehäuse		
	<b>Betriebstemperaturbereich</b>	Betrieb: -5 bis 50 °C, Lagerung: -10 bis 60 °C (keine Kondensation, kein Gefrieren)		
	<b>Luftfeuchtigkeitsbereich</b>	Betrieb/Lagerung: 35 bis 85 % (keine Kondensation)		
<b>Normen</b>		CE, RoHS		
<b>Kommunikation (IO-Link-Modus)</b>	<b>IO-Link-Ausführung</b>	Device		
	<b>IO-Link-Version</b>	V1.1		
	<b>Übertragungsgeschwindigkeit</b>	COM2 (38,4 kbps)		
	<b>Konfigurationsdatei</b>	IODD-Datei*5		
	<b>Minimale Zykluszeit</b>	2,3 ms		
	<b>Prozessdatenlänge</b>	Eingangsdaten: 2 Byte, Ausgangsdaten: 0 Byte		
	<b>Datenkommunikation auf Anfrage</b>	ja		
	<b>Datenspeicherungsfunktion</b>	ja		
	<b>Ereignisfunktion</b>	ja		
<b>Vendor-ID</b>	131 (0 x 0083)			

\*1 Wert ohne Digitalfilter (bei 0 ms)

\*2 Wenn die anliegende Spannung um den Schaltpunkt herum schwankt, muss die Hysterese den Wert des Schwankungsbereichs überschreiten, andernfalls kommt es zu Flattern.

\*3 Die Einstellung ist nur beim Modell mit Einheitenwahlfunktion möglich. Für Modelle ohne diese Funktion ist nur MPa oder kPa verfügbar.

\*4 Die Schaltzeit mit einem Schaltpunkt bei 90 % und einer Sprungeingabe.

\*5 Die Konfigurationsdatei kann von der SMC-Website (<http://www.smcworld.com>) heruntergeladen werden.

\* Produkte mit winzigen Kratzern, Flecken oder Farb- oder Helligkeitsschwankungen der Anzeige, welche die Leistung des Produkts nicht beeinträchtigen, werden als konforme Produkte betrachtet.

## Anschlüsse und Gewichte

Modell		M5	O1	N01
<b>Anschlussgröße</b>		M5 x 0,8	R1/8	NPT1/8
<b>Medienberührende Teile</b>	<b>Drucksensor</b>	Silizium		
	<b>Leitungsanschluss (alle Modelle)</b>	PBT, CB156, hitzebeständiges PPS, O-Ring: HNBR		
	<b>Leitungsanschluss</b>	—	C3604 (chemisch vernickelt), rostfreier Stahl 304, NBR	
<b>Gewicht</b>	<b>Gehäuse</b>	24 g	34 g	36 g
	<b>Anschlusskabel mit Stecker</b>	+39 g		

## Kabelspezifikation

Leiterquerschnitt		0,15 mm <sup>2</sup> (AWG26)
<b>Isolator</b>	<b>Auße-Ø</b>	1,0 mm
	<b>Farbe</b>	braun, blau, schwarz, weiß, grau (5-adrig)
<b>Mantel</b>	<b>Außen-Ø</b>	Ø 3,5

„Betriebsdruckbereich und Neendruckbereich“, „Funktionen“ → S. 17  
„Beispiele für interne Schaltung und Verdrahtung“ → S. 19 „Abmessungen“ → ab S. 20

# Serie ZSE20□(F)/ISE20□

## Einstelldruckbereich und Nenndruckbereich

Der Schalter sollte innerhalb des Nenndruckbereichs eingestellt werden.

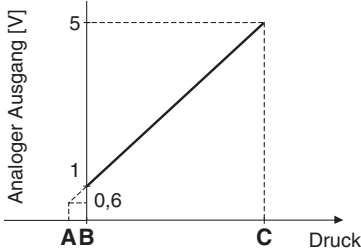
Der Einstelldruckbereich ist der Druckbereich, innerhalb dessen die Einstellung erfolgen kann. Der Nenndruckbereich ist der Druckbereich, der den technischen Daten (Genauigkeit, Linearität usw.) des Schalters entspricht. Es ist zwar möglich, einen Wert außerhalb des Nenndruckbereichs einzustellen, jedoch können in diesem Fall die Spezifikationen nicht mehr gewährleistet werden, selbst dann nicht, wenn der Wert innerhalb des Einstelldruckbereichs liegt.

Schalter	Druckbereich				
	-100 kPa	0	100 kPa	500 kPa	1 MPa
für Vakuum ZSE20 ZSE20A ZSE20B ZSE20B-L	-101 kPa	0	10 kPa		
Für Überdruck/ Vakuum ZSE20F ZSE20AF ZSE20BF ZSE20BF-L	-100 kPa	100 kPa	105 kPa		
Für Überdruck ISE20 ISE20A ISE20B ISE20B-L	-100 kPa	1 MPa	1,05 MPa		

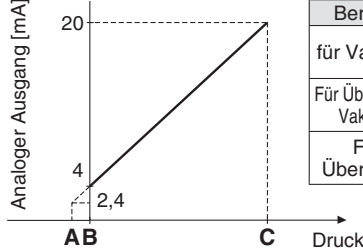
Nenndruckbereich des Schalters
  Einstelldruckbereich des Schalters

## Analoger Ausgang\*1

### Spannungsausgang



### Stromausgang



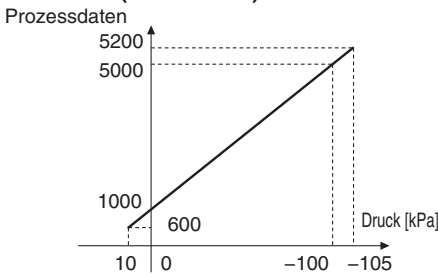
Bereich	Nenndruckbereich	A	B	C
für Vakuum	0,0 bis -101,0 kPa	10,1 kPa	0	-101,0 kPa
Für Überdruck/ Vakuum	-100,0 bis 100,0 kPa	—	-100,0 kPa	100,0 kPa
Für Überdruck	-0,100 bis 1,000 MPa	-0,100 MPa	0	1,000 MPa

\*1 Außer 20/20B(F)-L

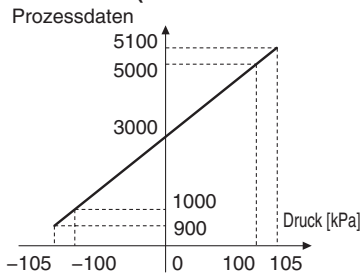
## IO-Link: Prozessdaten

### Zusammenhang zwischen Prozessdaten und Druckwert

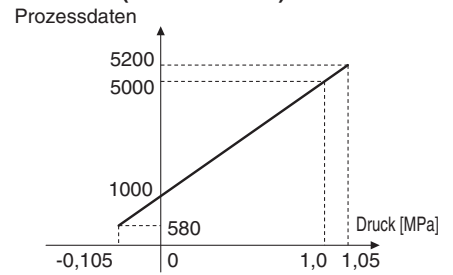
#### ZSE20B-L (für Vakuum)



#### ZSE20BF-L (für Überdruck/Vakuum)



#### ISE20B-L (für Überdruck)

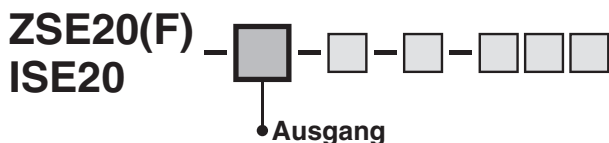


## Funktionen

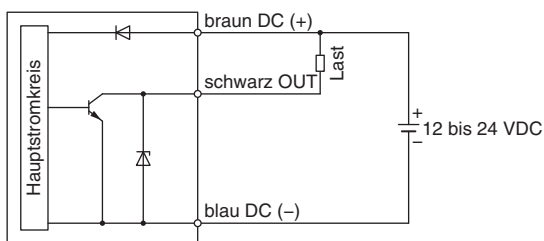
<b>Teilanzeige Einstellfunktion</b>	Der Inhalt der Teilanzeige kann ausgewählt werden.
<b>Automatische Schaltpunkteinstellung</b>	Mit dieser Funktion wird basierend auf dem aktuellen Betriebsvorgang automatisch ein Schaltpunkt berechnet.
<b>Feineinstellung des Anzeigewerts</b>	Gleicht Abweichungen des Anzeigewerts aus
<b>Höchstwert-Anzeigefunktion</b>	Dient dazu, den während der Messung angezeigten Maximaldruckwert beizubehalten
<b>Tiefstwert-Anzeigefunktion</b>	Dient dazu, den während der Messung angezeigten Minimaldruckwert beizubehalten
<b>Tastensperre (wählbarer Sicherheitscode)</b>	Die Tastatur kann gesperrt werden, um die unbeabsichtigte Betätigung des Schalters zu vermeiden.
<b>Funktion zum Zurücksetzen auf Null</b>	Die Druckanzeige kann auf Null gesetzt werden, wenn Druck zur Atmosphäre geöffnet ist.
<b>Fehleranzeigefunktion</b>	Diese Funktion zeigt bei Auftreten eines Problems oder Fehlers den Fehlerort und den Fehlerinhalt an.
<b>Anti-Flatterfunktion</b>	Verhindert durch Anpassung der Verzögerungszeit mögliche Fehlfunktionen aufgrund plötzlicher Schwankungen des Primärdrucks
<b>Auswahlfunktion für Einheiten</b>	Dient zur Umwandlung des angezeigten Wertes
<b>Energiesparmodus</b>	Verringert die Leistungsaufnahme
<b>Einstellung Anzeigaauflösung</b>	Wandelt die Anzeigaauflösung vom Normalwert 1/1000 zu 1/100 Kann das Bildschirmflackern verringern
<b>kPa ↔ MPa Schaltfunktion</b>	Wandelt die Einheit von kPa und MPa um
<b>Kopierfunktion*1</b>	Die Einstellungen des Master-Sensors können auf die Slave-Sensoren kopiert werden.
<b>Auto-Referenz-Funktion*1</b>	Misst den Druck zum Zeitpunkt der Eingabe und verwendet den Wert als Referenzdruck zur Korrektur des Schaltpunktes des Schalters

\*1 Für 20/20B-L nicht erhältlich

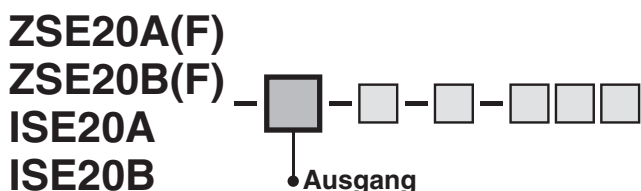
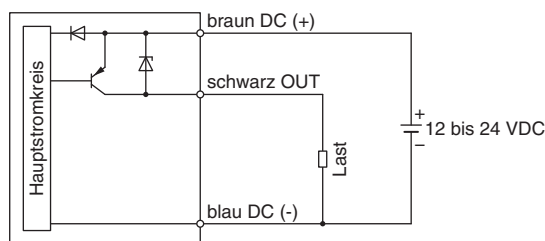
**Beispiele für interne Schaltung und Verdrahtung**



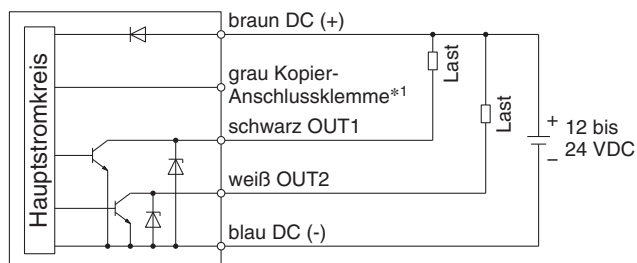
**-N  
NPN (1 Ausgang)**



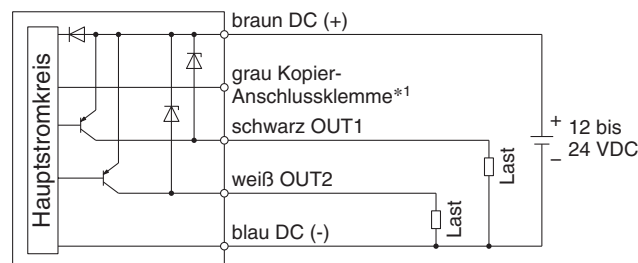
**-P  
PNP (1 Ausgang)**



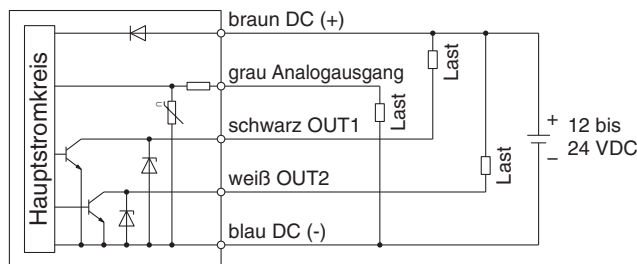
**-X  
NPN (2 Ausgänge) + Kopierfunktion**



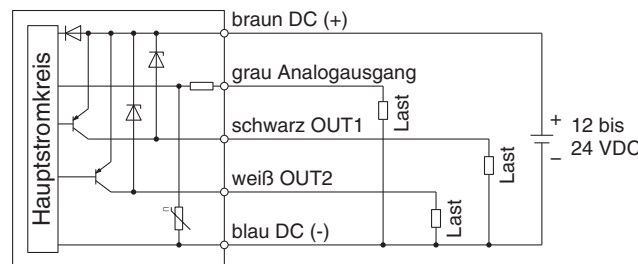
**-Y  
PNP (2 Ausgänge) + Kopierfunktion**



**-R: NPN (2 Ausgänge) + analoger Spannungsausgang  
-S: NPN (2 Ausgänge) + analoger Stromausgang**



**-T: PNP (2 Ausgänge) + analoger Spannungsausgang  
-V: PNP (2 Ausgänge) + analoger Stromausgang**



\*1 Siehe Seite 39.

ZSE20(F)/ISE20

ZSE20A(F)/ISE20A

ZSE20B(F)/ISE20B

ZSE20B(F)-L/ISE20B-L

ZSE20C(F)/ISE20C(H)

Funktions-  
beschreibung

Bestell-  
optionen

# Serie ZSE20□(F)/ISE20□

## Beispiele für interne Schaltung und Verdrahtung

ZSE20A(F)

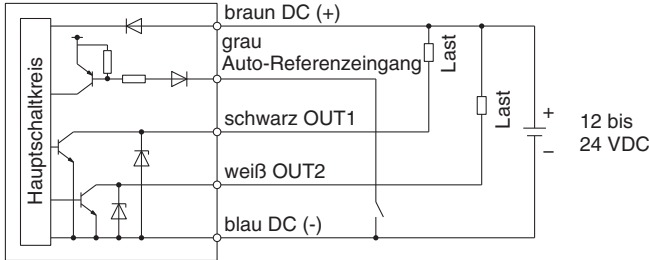
ZSE20B(F)

ISE20A

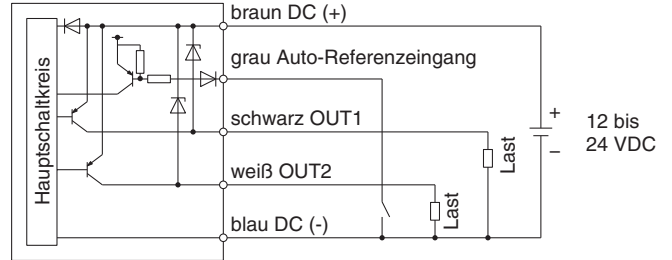
ISE20B



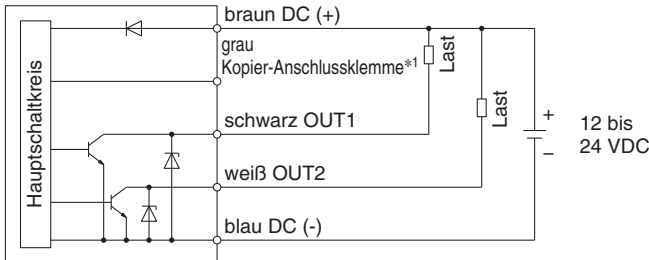
-R: NPN (2 Ausgänge) + Auto-Referenzeingang  
-S: NPN (2 Ausgänge) + Auto-Referenzeingang



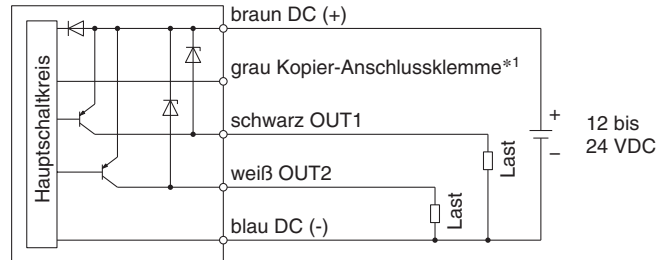
-T: PNP (2 Ausgänge) + Auto-Referenzeingang  
-V: PNP (2 Ausgänge) + Auto-Referenzeingang



-R: NPN (2 Ausgänge) + Kopierfunktion  
-S: NPN (2 Ausgänge) + Kopierfunktion



-T: PNP (2 Ausgänge) + Kopierfunktion  
-V: PNP (2 Ausgänge) + Kopierfunktion



\*1 Siehe S. 37.

ZSE20B(F)

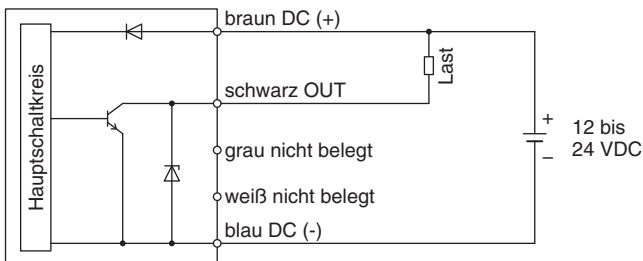
ISE20B



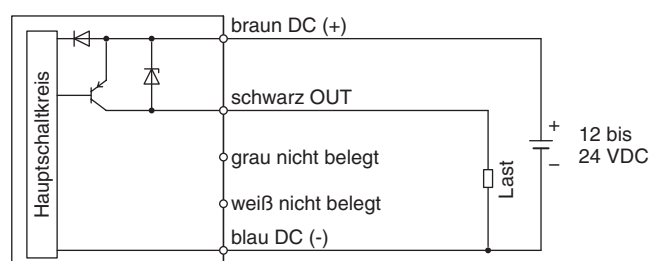
-L: (IO-Link/Schalter: 1 Ausgang)

Bei Verwendung als Schaltausgangsgerät (Wenn nicht als IO-Link-Device verwendet = Im SIO-Modus)

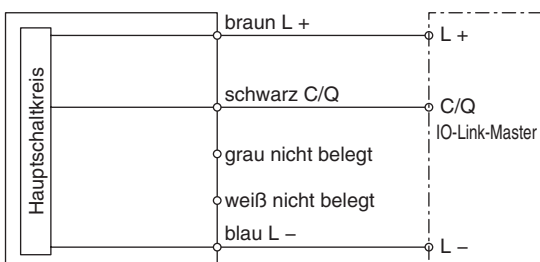
NPN offener Kollektor 1 Ausgang



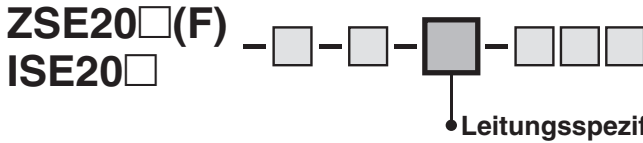
PNP offener Kollektor 1 Ausgang



Bei Verwendung als IO-Link-Device



## Abmessungen



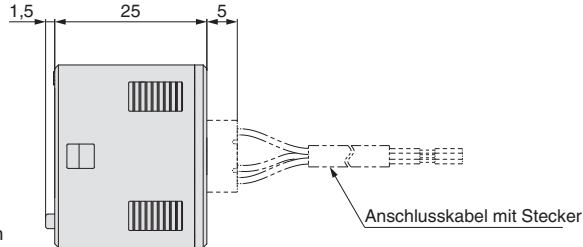
### M5

#### M5 Innengewinde

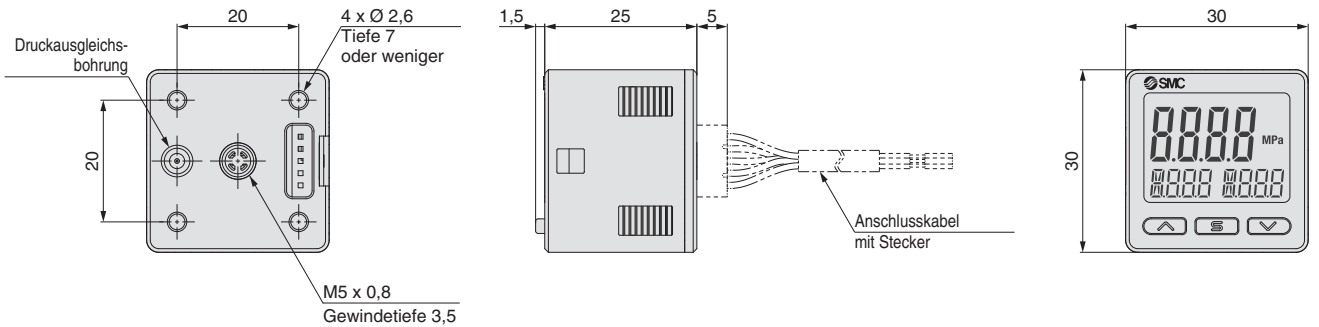
Wenn die Möglichkeit besteht, dass die Druckausgleichsbohrung des Schalters Wasser oder Staub ausgesetzt wird, muss ein Schlauch an die Druckausgleichsbohrung angeschlossen und das andere Schlauchende an einen sicheren – wasser- und staubfreien – Ort geführt werden. (Z/ISE20B)

\* Für den Schlauch, verwenden Sie bitte SMC TU0425 (Polyurethan, Außen-Ø 4, Innen-Ø 2,5) für den Druckschalter.

für 20



Für 20A/20B



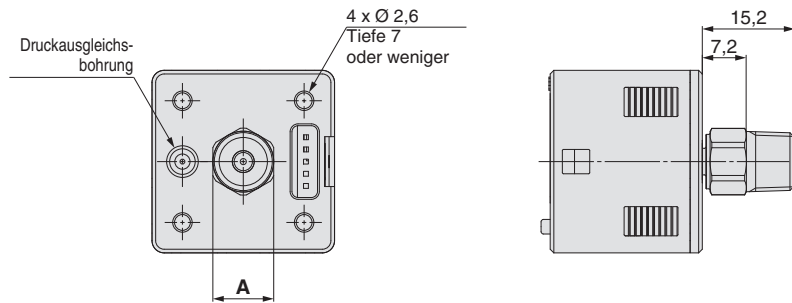
### 01

#### R1/8

### N01

#### NPT1/8

Leitungsspezifikation	Port size	A
01	R1/8	Schlüsselweite 10
N01	NPT1/8	Schlüsselweite 12

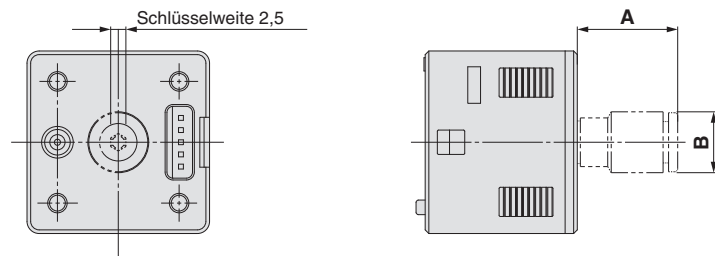


### C4H, C6H, N7H

#### Gerade Steckverbindung

Ø 4 mm, Ø 6 mm, Ø 1/4 Zoll

Leitungsspezifikation	A	B
C4H	15.6	Ø 8
C6H	16.5	Ø 10
N7H	16	Ø 10,3

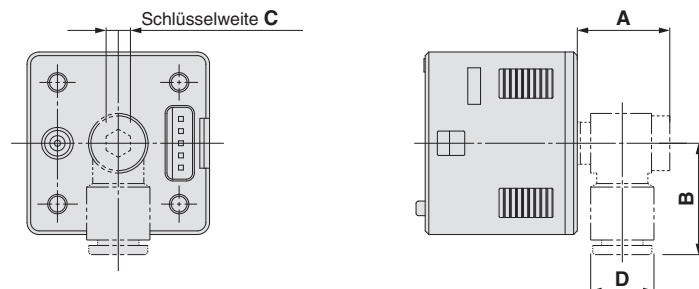


### C4L, C6L, N7L

#### Steckverbindung Winkelausführung

Ø 4 mm, Ø 6 mm, Ø 1/4 Zoll

Leitungsspezifikation	A	B	C	D
C4L	15.2	17.5	4	Ø 8,2
C6L	15.2	18.3	4	Ø 10,4
N7L	20.9	20.6	6	Ø 11,1



ZSE20(F)/ISE20

ZSE20A(F)/ISE20A

ZSE20B(F)/ISE20B

ZSE20B(F)-L/ISE20B-L

ZSE20C(F)/ISE20C(H)

Funktions-  
beschreibung

Bestell-  
optionen

# Serie ZSE20□(F)/ISE20□

## Abmessungen

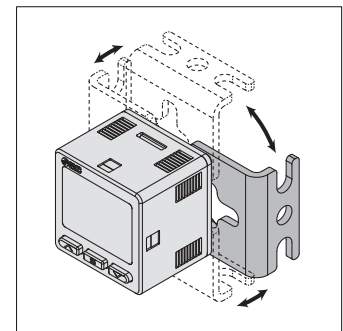
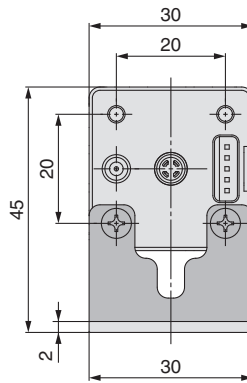
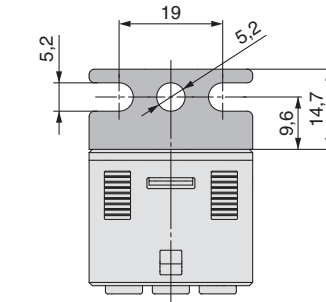
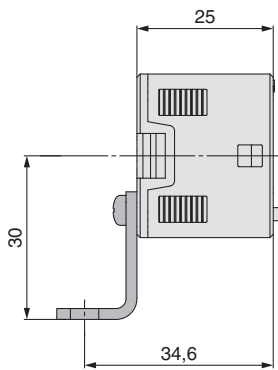
mit Befestigungselement

ZSE20□(F) — □ — □ — □ — □ — □ — □  
 ISE20□

• Option 2

### A1

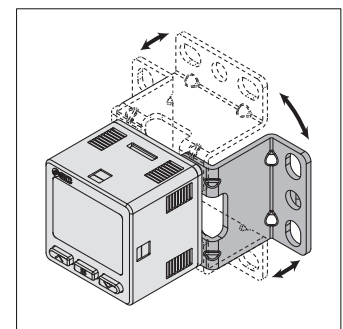
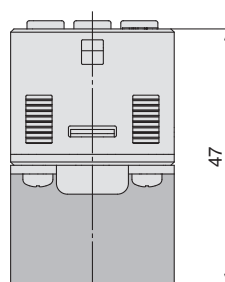
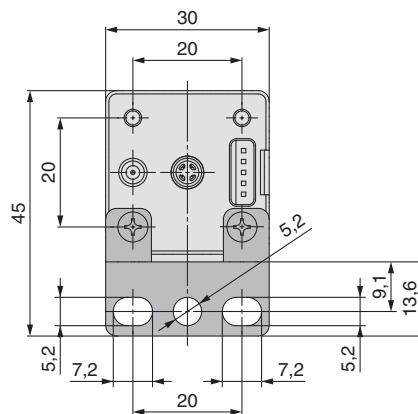
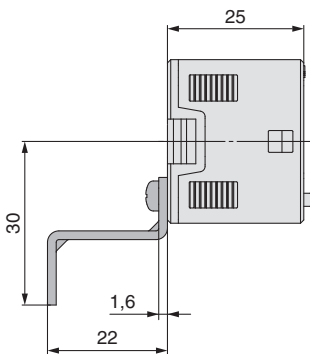
Befestigungselement A  
 (Bestell-Nr: ZS-46-A1)



\* Die Ausführung des Befestigungselements ermöglicht eine Montage in vier Richtungen.

### A2

Befestigungselement B  
 (Bestell-Nr: ZS-46-A2)

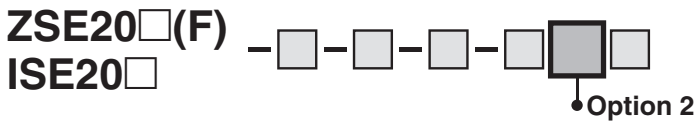


\* Die Ausführung des Befestigungselements ermöglicht eine Montage in vier Richtungen.

\* Bei der Verwendung des Befestigungselements B, muss dieses unter Berücksichtigung der Leitungsanschlüsse installiert werden.

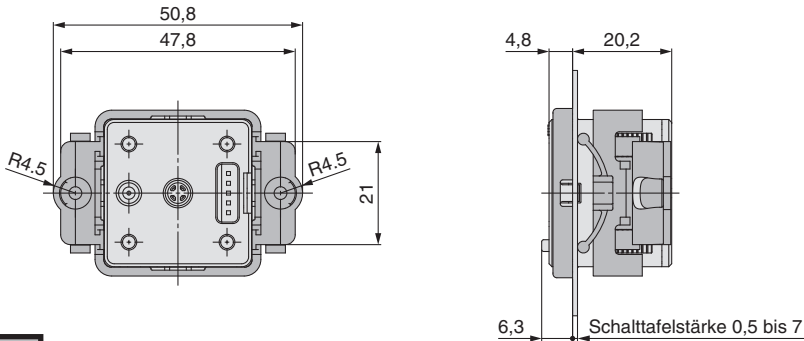
## Abmessungen

### Adapter für Schalttafeleinbau



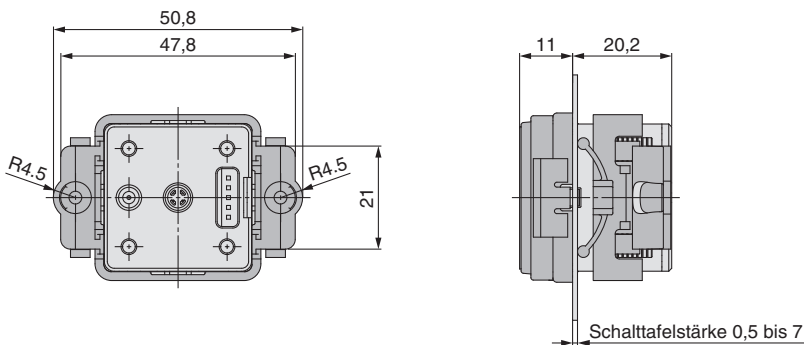
**B**

### Adapter für Schalttafeleinbau (Bestell-Nr: ZS-46-B)



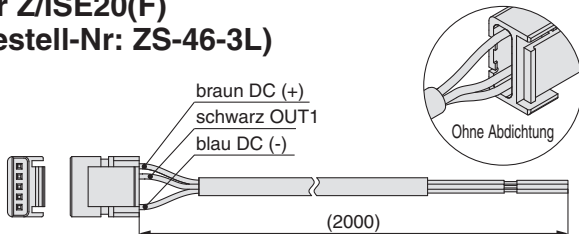
**D**

### Adapter für Schalttafeleinbau + Front-Schutzabdeckung (Bestell-Nr: ZS-46-D)

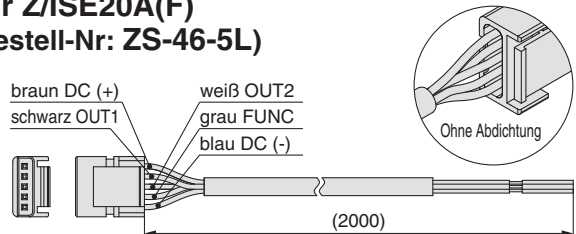


### Anschlusskabel mit Stecker

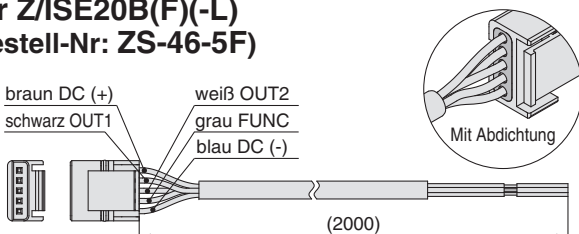
#### Für Z/ISE20(F) (Bestell-Nr: ZS-46-3L)



#### Für Z/ISE20A(F) (Bestell-Nr: ZS-46-5L)



#### Für Z/ISE20B(F)(-L) (Bestell-Nr: ZS-46-5F)



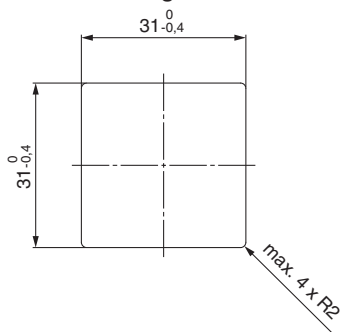
\* Für das Anschlusskabel mit M12-Stecker, siehe S. 39.

# Serie ZSE20□(F)/ISE20□

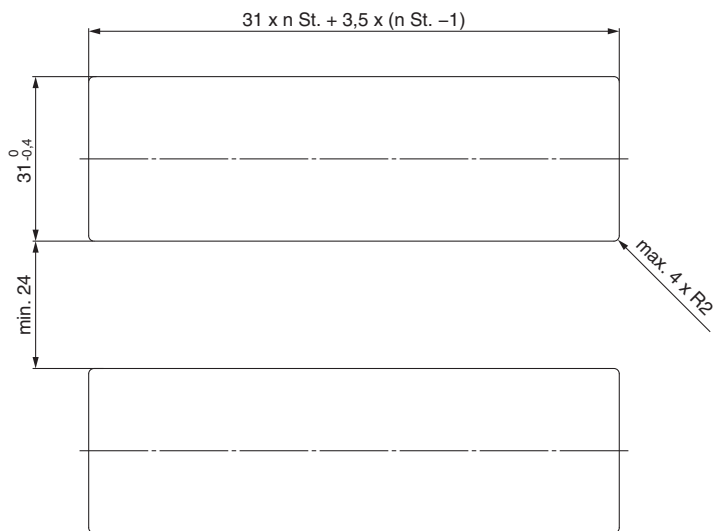
## Abmessungen

### Montageblech

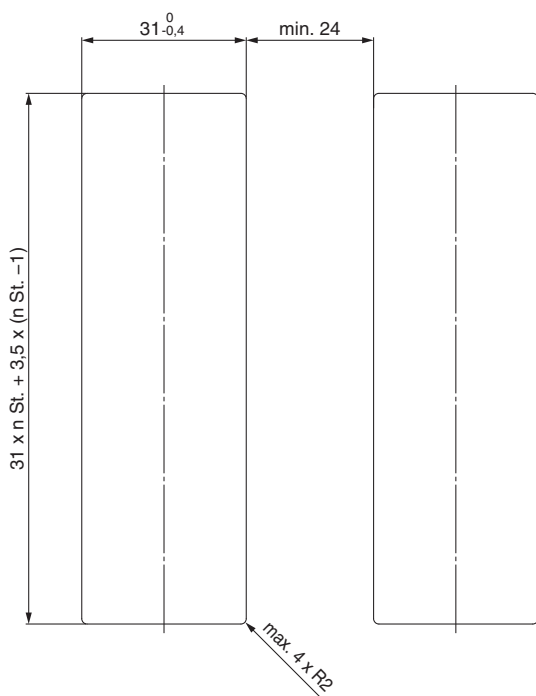
individuelle Montage



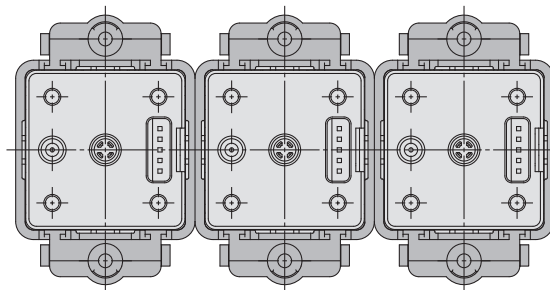
Sichere Mehrfachmontage (2 Stk. oder mehr)  
<horizontal>



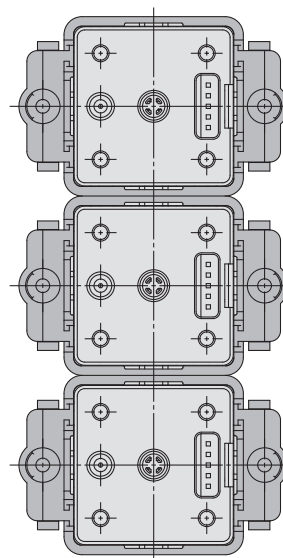
<vertikal>



Beispiel für Schalttafeleinbau  
<horizontal>



Beispiel für Schalttafeleinbau  
<vertikal>





2 Ausgänge + analoger Ausgang (Spannung/Strom)

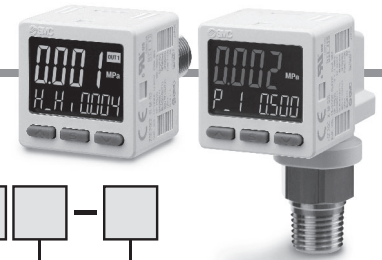


# Hochpräzise 3-teilige Anzeige Digitaler Druckschalter für allgemeine Medien

RoHS  
IP65

## Serie ZSE20C(F)/ISE20C(H)

### Bestellschlüssel



#### Nenndruckbereich

ISE20C	-0,1 bis 1 MPa
ISE20CH	-0,1 bis 2 MPa

Für Überdruck

ISE20C - T - M - 02

Für Vakuum und Überdruck/Vakuum:

ZSE20C - T - M - 02



#### 1 Nenndruckbereich

ZSE20C	0 bis -101 kPa
ZSE20CF	-100 bis 100 kPa

#### 2 Ausgangsspezifikation

Code	Beschreibung
R	NPN offener Kollektor, 2 Ausgänge + analoger Spannungsausgang*1
S	NPN offener Kollektor, 2 Ausgänge + analoger Stromausgang*1
T	PNP offener Kollektor, 2 Ausgänge + analoger Spannungsausgang*1
V	PNP offener Kollektor, 2 Ausgänge + analoger Stromausgang*1
X	NPN offener Kollektor, 2 Ausgänge + Kopierfunktion
Y	PNP offener Kollektor, 2 Ausgänge + Kopierfunktion

\*1 Kann auf Auto-Referenz-Funktion oder Kopierfunktion umgeschaltet werden.

#### 3 Spezifikation der Einheit

Code	Beschreibung
—	Auswahlfunktion für Einheiten
M	nur SI-Einheit*2
P	Auswahlfunktion der Einheiten (Anfangswert psi)*2

\*2 Feste Einheit: kPa, MPa

#### 4 Leitungsspezifikation

Code	Beschreibung
02	R1/4 (M5 Innengewinde)
N02	NPT1/4 (M5-Innengewinde)
F02	G1/4 (M5-Innengewinde)
C01	Rc1/8
A2	URJ1/4 (Verschraubung frontdichtend)
B2	TSJ1/4 (Klemmverbindung)

#### 7 Option 2

\* Beachten Sie, dass die verwendbaren optionalen Teile je nach Anschlussrichtung unterschiedlich sein können.

Code	Beschreibung
—	ohne

#### Anschluss rückseitig (5 Anschlussrichtung: —)

Code	Beschreibung	Code	Beschreibung
A1	Befestigungselement A	ZS-46-A1	
B	Adapter für Schalttafel-einbau		
D	Adapter für Schalttafel-einbau + Front-Schutzabdeckung		

#### 5 Anschlussrichtung

—	Anschluss auf der Rückseite
L	Ausgang unten

#### 6 Option 1

Code	Beschreibung
—	Ohne Anschlusskabel
W	Anschlusskabel mit Stecker, 5-adrig (2 m Anschlusskabel, mit wasserdichter Hülle)

\* Für das Anschlusskabel mit M12-Stecker siehe S. 41.

#### Anschluss unten (5 Anschlussrichtung: L)

Code	Beschreibung
A3	Befestigungselement C
E	Adapter für Schalttafeleinbau
F	Adapter für Schalttafeleinbau + Front-Schutzabdeckung

### Optionen/Bestell-Nr.

Wenn optionale Teile benötigt werden, bestellen Sie bitte mit der unten aufgeführten Bestellnummer.

Beschreibung	Bestell-Nr.	Anmerkung
Befestigungselement A	ZS-46-A1	Für Anschluss auf der Rückseite/Schneidschraube: Nenngröße 3 x 8 L (2 Stk.)
Befestigungselement C	ZS-46-E	Für Anschluss unten/Schneidschraube: Nenngröße 3 x 10 L (2 Stk.)
Adapter für Schalttafeleinbau	ZS-46-B	Anschluss auf der Rückseite
	ZS-35-B	Anschluss unten
Adapter für Schalttafeleinbau + Front-Schutzabdeckung	ZS-46-D	Anschluss auf der Rückseite
	ZS-35-E	Anschluss unten
Adapter für Schalttafeleinbau (Kompatibel mit den Schalttafelöffnungen des Z(ISE)0)	ZS-46-F	Anschluss auf der Rückseite Bestelloptionen (siehe Seite 44.)
Adapter für Schalttafeleinbau + Front-Schutzabdeckung (Kompatibel mit den Schalttafelöffnungen des Z(ISE)0)	ZS-46-G	Anschluss auf der Rückseite Bestelloptionen (siehe Seite 44.)
Anschlusskabel mit Stecker	ZS-46-5F	5-adrig, 2 m, mit Abdichtung
Anschlusskabel mit M12-Stecker (Bestelloptionen)	ZS-46-5FM12	Bestelloptionen (siehe Seite 41)
Front-Schutzabdeckung	ZS-27-01	Anschluss auf der Rückseite
	ZS-35-01	Anschluss unten

#### 8 Option 3

Code	Betriebsanleitung*4	Kalibrierzertifikat*4
—	○	—
Y	○	—
K	○	○
T	—	○

\*4 Sämtliche Dokumente sind in englischer und japanischer Ausführung verfügbar.

ZSE20(F)/ISE20

ZSE20A(F)/ISE20A

ZSE20B(F)/ISE20B

ZSE20B(F)-L/ISE20B-L

ZSE20C(F)/ISE20C(H)

Funktions-  
beschrei-  
bung

Sonder-  
optionen

# Serie ZSE20□(F)/ISE20□

Für Sicherheitshinweise im Zusammenhang mit dem Druckschalter und Produktspezifische Sicherheitshinweise siehe „Betriebsanleitung“ auf der SMC-Website.

## Technische Daten

Modell		ZSE20C (Vakuum)	ZSE20CF (Überdruck/Vakuum)	ISE20C (Überdruck)	ISE20CH (Überdruck)	
Medium		Medium, das rostfreien Stahl 630 und 304 nicht korrodiert.				
Druck	Neendruckbereich	0,0 bis -101,0 kPa	-100,0 bis 100,0 kPa	-0,100 bis 1,000 MPa	-0,100 bis 2,000 MPa	
	Anzeige/Einstellbereich	10,0 bis -105,0 kPa	-105,0 bis 105,0 kPa	-0,105 bis 1,050 MPa	-0,105 bis 2100 MPa	
	Minimalanzeige/Kleinste Einstellbarkeit	0,1 kPa		0,001 MPa		
	Prüfdruck	500 kPa		2 MPa	4 MPa	
Spannungsversorgung	Versorgungsspannung	12 bis 24 VDC ±10 %, Restwelligkeit (p-p) 10 % oder weniger				
	Stromaufnahme	max. 35 mA				
	Schutz	Verpolungsschutz				
Genauigkeit	Anzeigege Genauigkeit	±2 % F.S. ±1 Stelle (Umgebungstemperatur 25±3 °C)				
	Wiederholbarkeit	±0,2 % F.S. ±1 Stelle				
	Genauigkeit des Analogausgangs	±2,5 % F.S. (Umgebungstemperatur von 25 ±3 °C)				
	Linearität des Analogausgangs	±1 % F.S.				
	Temperatureigenschaften	±3 % F.S. (25 °C Standard)				
Schalt- ausgang	Ausgangstyp	NPN bzw. PNP offener Kollektor, 2 Ausgänge				
	Ausgangsmodus	Hysteres-Modus, Fensterkomparator, Fehlerausgang, Ausgang OFF.				
	Schaltbetrieb	Nicht-invertierter Ausgang, invertierter Ausgang				
	max. Laststrom	80 mA				
	max. anliegende Spannung (NPN)	28 V				
	Interner Spannungsabfall (Restspannung)	1 V oder weniger (bei einer Last von 80 mA)				
	Ansprechzeit*1	≤ 1,5 ms (mit Anti-Flatterfunktion: 20, 100, 500, 1000, 2000, 5000 ms)				
	Hysteres	Hysteres-Modus	Einstellbar (bei 0 beginnend)*2			
		Fensterkomparator				
	Kurzschlusschutz	Ja				
Analog- ausgang	Spannungs- ausgang	Ausgangstyp	Spannungsausgang: 1 bis 5 V	Spannungsausg.: 0,6 bis 5 V	Spannungsausg.: 0,8 bis 5 V	
		Ausgangs impedanz	Ca. 1 kΩ			
	Strom- ausgang	Ausgangstyp	Stromausgang: 4 bis 20 mA	Stromausgang: 2,4 bis 20 mA	Stromausgang: 3,2 bis 20 mA	
		Lastimpedanz	Maximale Lastimpedanz bei Versorgungsspannung von 12 V: 300 Ω bei einer Versorgungsspannung von 24 V: 600 Ω Minimale Lastimpedanz: 50 Ω			
Auto- Referenzeingang	Eingangsart	Spannungsloser Eingang: max. 0,4 V				
	Eingangsmodus	Wählen Sie zwischen Auto-Referenz oder Auto-Referenz Null.				
	Eingangszeit	min. 5 ms				
Anzeige	Einheit*3	MPa, kPa, kgf/cm <sup>2</sup> , Bar, psi, InHg, mmHg		MPa, kPa, kgf/cm <sup>2</sup> , Bar, psi		
	Anzeigetyp	LCD				
	Anzahl Bildschirme	Anzeige mit 3 Bildschirmen (Hauptbildschirm, 2 Teilbildschirme)				
	Anzeigefarbe	1) Hauptbildschirm: rot/grün 2) Teilbildschirm: orange				
	Anzahl der Anzeigestellen	1) Hauptbildschirm: 4-stellig (7 Segmente) 2) Teilbildschirm: 4-stellig (Erste Stelle mit 11 Segmenten, 7 Segmente für andere)				
	Betriebsanzeige	Leuchtet bei Schaltausgang ON. OUT1, OUT2: orange				
Digitalfilter*4	0, 10, 50, 100, 500, 1000, 5000 ms					
Umgebung	Schutzart	IP65				
	Prüfspannung	250 VAC für 1 Minute zwischen Klemmen und Gehäuse				
	Isolationswiderstand	2 MΩ oder mehr (50 VDC gemessen mit einem Isolationsmessgerät) zwischen Klemmen und Gehäuse				
	Betriebstemperaturbereich	Betrieb: -5 bis 50 °C, Lagerung: -10 bis 60 °C (keine Kondensation, kein Gefrieren)				
	Luftfeuchtigkeitsbereich	Betrieb/Lagerung: 35 bis 85 % (keine Kondensation)				
Normen	UL/CSA (E216656), CE-Kennzeichnung (EMV-Richtlinie/RoHS-Richtlinie)					
Länge des Anschlusskabels mit Stecker	2 m					

\*1 Wert ohne Digitalfilter (bei 0 ms)

\*2 Wenn die anliegende Spannung um den Schaltpunkt herum schwankt, muss die Hysteres den Wert des Schwankungsbereichs überschreiten, andernfalls kommt es zu.

\*3 Die Einstellung ist nur beim Modell mit Einheitenauswahlfunktion möglich. Für Modelle ohne diese Funktion ist nur MPa oder kPa verfügbar.

\*4 Die Schaltzeit mit einem Schaltpunkt bei 90 % und einer Sprungeingabe.

\* Produkte mit kleinen Kratzern, Schlieren oder Farb- oder Helligkeitsschwankungen der Anzeige, welche die Leistung des Produkts nicht beeinträchtigen, werden als konforme Produkte betrachtet.

## Anschlüsse und Gewichte Kabelspezifikation

Modell	O2	N02	F02	C01	A2	B2	
Anschlussgröße	R1/4	NPT1/4	G1/4	Rc1/8	URJ1/4	TSJ1/4	
Medienberührende Teile	Drucksensor: Rostfreier Stahl 630, Leitungsanschluss: Rostfreier Stahl 304						
Gewicht	Gehäuse (Anschluss rückseitig)	51 g	51 g	48 g	47 g	54 g	46 g
	Gehäuse (Anschluss unten)	77 g	78 g	74 g	65 g	81 g	72 g
	Anschlusskabel mit Stecker	+39 g					

## Kabelspezifikation

Leiterquerschnitt	0,15 mm <sup>2</sup> (AWG26)	
Isolator	Außen-Ø	1,0 mm
	Farbe	Braun, blau, schwarz, weiß, grau (5-adrig)
Mantel	Fertiger Außen-Ø	Ø 3,5

IO-Link kompatibel (1 Ausgang)



RoHS

IP65

Für verschiedene Medien

3-teilige Anzeige Digitaler Druckschalter

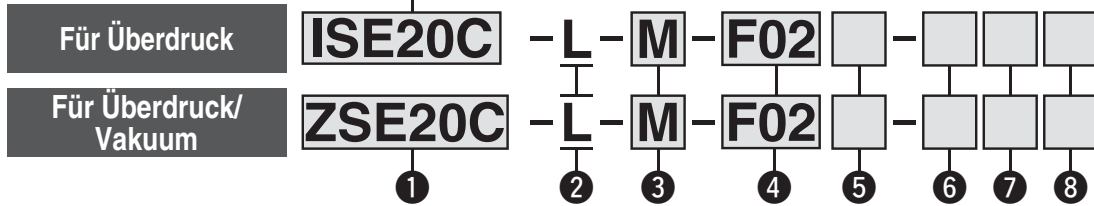
# Serie ZSE20C(F)-L/ISE20C(H)-L

## Bestellschlüssel



### Nenndruckbereich

ISE20C	-0,1 bis 1 MPa
ISE20CH	-0,1 bis 2 MPa



### 1 Nenndruckbereich

ZSE20C	0 bis -101 kPa
ZSE20CF	-100 bis 100 kPa

### 2 Ausgangsspezifikation

Code	Beschreibung
L	IO-Link/Schalter: 1 Ausgang ← (Schaltausgang PNP- oder NPN-schaltend)

### 7 Option 2

\* Beachten Sie, dass die verwendbaren optionalen Teile je nach Anschlussrichtung unterschiedlich sein können.

Code	Beschreibung
—	ohne

### 3 Technische Daten der Einheit

Code	Beschreibung
—	Auswahlfunktion für Einheiten
M	Nur SI-Einheiten*1
P	Auswahlfunktion der Einheiten (Anfangswert psi)*1

\*1 Feste Einheit: kPa, MPa

### 4 Leitungsspezifikation

Code	Beschreibung
02	R1/4 (M5 Innengewinde)
N02	NPT1/4 (M5-Innengewinde)
F02	G1/4 (M5-Innengewinde)
C01	Rc1/8
A2	URJ1/4 (Verschraubung frontdichtend)
B2	TSJ1/4 (Klemmverbindung)

### Anschluss rückseitig (5 Anschlussrichtung: —)

Code	Beschreibung	Code	Beschreibung
A1	Befestigungselement A	ZS-46-A1	Adapter für Schalttafeleinbau
D	Adapter für Schalttafeleinbau + Front-Schutzabdeckung	ZS-46-D	

### 5 Anschlussrichtung

—	Anschluss auf der Rückseite
L	Anschluss unten

### 6 Option 1

Code	Beschreibung
—	Ohne Anschlusskabel
W	Anschlusskabel mit Steckverbinder, 5-adrig (2 m Anschlusskabel, mit wasserdichter Hülle)

\* Für das Anschlusskabel mit M12-Stecker siehe Webkatalog.

### Anschluss unten (5 Anschlussrichtung: L)

Code	Beschreibung
A3	Befestigungselement C
E	Adapter für Schalttafeleinbau
F	Adapter für Schalttafeleinbau + Front-Schutzabdeckung

## Optionen/Teilenummer

Wenn nur optionale Teile benötigt werden, bestellen Sie bitte mit der unten aufgeführten Teilenummer.

Beschreibung	Bestell-Nr.	Anm.
Befestigungselement A	ZS-46-A1	Für Anschluss auf der Rückseite/Schneidschraube: Nenngröße 3 x 8 L (2 Stk.)
Befestigungselement C	ZS-46-E	Für Anschluss unten/Schneidschraube: Nenngröße 3 x 10 L (2 Stk.)
Adapter für Schalttafeleinbau	ZS-46-B	Anschluss auf der Rückseite
Adapter für Schalttafeleinbau + Front-Schutzabdeckung	ZS-46-D	Anschluss auf der Rückseite
Anschlusskabel mit Stecker	ZS-46-5F	5-adrig, 2 m, wasserdicht (mit wasserdichter Hülle)
Front-Schutzabdeckung	ZS-27-01	Anschluss auf der Rückseite
	ZS-35-01	Anschluss unten

### 8 Option 3

Code	Betriebsanleitung*3	Kalibrierzertifikat*3
—	○	—
Y	—	—
K	○	○
T	—	○

\*3 Sämtliche Texte sind in englischer und japanischer Ausführung verfügbar.

# Serie ZSE20C(F)-L/ISE20C(H)-L

Für Sicherheitsmaßnahmen im Zusammenhang mit dem Druckschalter und produktspezifische Sicherheitshinweise siehe „Betriebsanleitung“ auf der SMC-Website.

## Technische Daten

Modell		ZSE20C-L (Vakuum)	ZSE20CF-L (Überdruck/Vakuum)	ISE20C-L (Überdruck)	ISE20CH-L (Überdruck)
<b>Verwendbare Medien</b>		Flüssigkeiten und Gase, die rostfreien Stahl 630 und 304 nicht korrodieren			
<b>Druck</b>	<b>Neendruckbereich</b>	0,0 bis -101,0 kPa	-100,0 bis 100,0 kPa	-0,100 bis 1,000 MPa	-0,100 bis 2,000 MPa
	<b>Anzeige/Einstellbarer Druckbereich</b>	10,0 bis -105,0 kPa	-105,0 bis 105,0 kPa	-0,105 bis 1,050 MPa	-0,105 bis 2,100 MPa
	<b>Anzeige/kleinste Einstelleinheit</b>	0,1 kPa		0,001 MPa	
	<b>Prüfdruck</b>	500 kPa		2 MPa	4 MPa
<b>Stromversorgung</b>	<b>Versorgungsspannung</b>	Bei Verwendung als Schaltausgangsgerät (falls nicht als IO-Link-Gerät verwendet)	12 bis 24 VDC ±10 % mit max. 10 % Spannungswelligkeit (p-p)		
		Bei Verwendung als IO-Link Device	18 bis 30 VDC, inkl. Restwelligkeit (p-p) 10 %		
	<b>Stromaufnahme</b>	Max. 35 mA			
	<b>Schutz</b>	Verpolungsschutz			
<b>Genauigkeit</b>	<b>Anzeigegegenauigkeit</b>	±2 % v. E. ±1 Stelle (Umgebungstemperatur 25 ±3 °C)			
	<b>Wiederholgenauigkeit</b>	±0,2 % v. E. ±1 Stelle			
	<b>Temperatureigenschaften</b>	±3 % v. E. (25 °C Standard)			
<b>Schaltausgang (SIO-Modus)</b>	<b>Ausgangstyp</b>	NPN oder PNP (offener Kollektor)			
	<b>Ausgangsmodus</b>	Hysteresis-Modus, Window-Comparator-Modus, Fehlerausgang, Ausgang OFF.			
	<b>Schaltbetrieb</b>	Nicht-invertierter Ausgang, invertierter Ausgang			
	<b>max. Laststrom</b>	80 mA			
	<b>max. Spannung (nur NPN)</b>	28 V			
	<b>Interner Spannungsabfall (Restspannung)</b>	max. 1,5V (bei einer Last von 80mA)			
	<b>Ansprechzeit<sup>*1</sup></b>	max. 1,5 ms, variabel von 0 bis 60s in Schritten von 0,01s			
	<b>Hysteresis</b>	<b>Hysteresis-Modus</b>	Einstellbar (bei 0 beginnend) <sup>*2</sup>		
		<b>Window-Comparator-Modus</b>			
	<b>Kurzschlusschutz</b>	Ja			
<b>Anzeige</b>	<b>Einheit<sup>*3</sup></b>	MPa, kPa, kgf/cm <sup>2</sup> , bar, psi, inHg, mmHg	MPa, kPa, kgf/cm <sup>2</sup> , bar, psi		
	<b>Display-Ausführung</b>	LCD			
	<b>Anzahl Bildschirme</b>	3-teilige Anzeige (Hauptanzeige, 2 Teilanzeigen)			
	<b>Anzeigefarbe</b>	1) Hauptanzeige: rot/grün 2) Teilanzeige: orange			
	<b>Anzahl der Anzeigestellen</b>	1) Hauptanzeige: 4-stellig (7 Segmente) 2) Teilanzeige: 4-stellig (Erste Stelle mit 11 Segmenten, 7 Segmente für andere)			
	<b>Betriebsanzeige</b>	Leuchtet bei Schaltausgang ON (OUT1, OUT2: orange)			
<b>Digitalfilter<sup>*4</sup></b>	Einstellbar von 0 bis 30 s in Schritten von 0,01 s.				
<b>Umgebung</b>	<b>Schutzart</b>	IP65			
	<b>Prüfspannung</b>	250 VAC für 1 Minute zwischen Klemmen und Gehäuse			
	<b>Isolationswiderstand</b>	2 MΩ oder mehr (50 VDC gemessen mit einem Isolationsmessgerät) zwischen Klemmen und Gehäuse			
	<b>Betriebstemperaturbereich</b>	Betrieb: -5 bis 50 °C, Lagerung: -10 bis 60 °C (keine Kondensation)			
<b>Luftfeuchtigkeitsbereich</b>	Betrieb/Lagerung: 35 bis 85 % rel. Luftfeuchtigkeit (keine Kondensation)				
<b>Normen</b>	CE-Kennzeichnung (EMV-Richtlinie/RoHS-Richtlinie)				
<b>Länge des Anschlusskabels mit Steckverbinder</b>		2 m			
<b>Feldbusprotokoll (IO-Link Modus)</b>	<b>IO-Link Ausführung</b>	Device			
	<b>IO-Link Version</b>	V1.1			
	<b>Übertragungsgeschwindigkeit</b>	COM2 (38,4 kbps)			
	<b>Konfigurationsdatei</b>	IODD-Datei <sup>*5</sup>			
	<b>Minimale Zykluszeit</b>	2,3 ms			
	<b>Prozessdatenlänge</b>	Eingangsdaten: 2 Bytes, Ausgangsdaten: 0 Byte			
	<b>Datenübertragung auf Anfrage</b>	Ja			
	<b>Datenspeicherfunktion</b>	Ja			
	<b>Ereignisfunktion</b>	Ja			
<b>Vendor-ID</b>	131 (0 x 000083)				

\*1 Wert ohne Digitalfilter (bei 0 ms)

\*2 Wenn die anliegende Spannung um den Schalterpunkt herum schwankt, muss die Hysteresis den Wert des Schwankungsbereichs überschreiten, andernfalls kommt es zu Flattern.

\*3 Die Einstellung ist nur bei Modellen mit Auswahlfunktion für Einheiten möglich. Für Modelle ohne diese Funktion sind nur MPa oder kPa verfügbar.

\*4 Die Schaltzeit entspricht einem Sollwert von 90 % in Bezug auf die Sprungeingabe.

\*5 Die Konfigurationsdatei kann von der SMC-Website (<https://www.smc.de>) heruntergeladen werden.

\* Produkte mit kleinen Kratzern, Flecken oder Farb- oder Helligkeitsschwankungen der Anzeige, welche die Leistung des Produkts nicht beeinträchtigen, werden als konforme Produkte betrachtet.

## Anschlüsse und Gewichte Kabelspezifikation

Modell	02	N02	F02	C01	A2	B2	
<b>Anschlussgröße</b>	R1/4	NPT1/4	G1/4	Rc1/8	URJ1/4	TSJ1/4	
<b>Medienberührende Teile</b>	Drucksensor: Rostfreier Stahl 630, Leitungsanschluss: Rostfreier Stahl 304						
<b>Gewicht</b>	Gehäuse (Anschluss rückseitig)	51 g	51 g	48 g	47 g	54 g	46 g
	Gehäuse (Anschluss unten)	77 g	78 g	74 g	65 g	81 g	72 g
	Anschlusskabel mit Stecker	+39 g					

## Technische Daten Kabel

<b>Leiterquerschnitt</b>	0,15 mm <sup>2</sup> (AWG26)	
<b>Isolator</b>	<b>Außen-Ø</b>	1,0 mm
	<b>Farbe</b>	Braun, blau, schwarz, weiß, grau (5-adrig)
<b>Mantel</b>	<b>Außen-Ø</b>	Ø 3,5

## Einstelldruckbereich und Nenndruckbereich

Der Schaltpunkt sollte innerhalb des Nenndruckbereichs eingestellt werden.

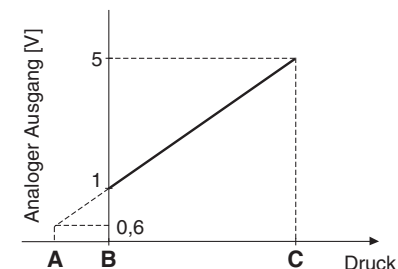
Der Einstelldruckbereich ist der Druckbereich, innerhalb dessen die Einstellung erfolgen kann. Der Nenndruckbereich ist der Druckbereich, der den technischen Daten (Genauigkeit, Linearität usw.) des Schalters entspricht. Es ist zwar möglich, einen Wert außerhalb des Nenndruckbereichs einzustellen, jedoch können in diesem Fall die Spezifikationen nicht mehr gewährleistet werden, selbst dann nicht, wenn der Wert innerhalb des Einstelldruckbereich liegt.

Schalter		Druckbereich					
		-100 kPa	0	100 kPa	500 kPa	1 MPa	2 MPa
für Vakuum	ZSE20C(-L)	-101 kPa	0				
		-105 kPa	10 kPa				
Für Überdruck/ Vakuum	ZSE20CF(-L)	-100 kPa	100 kPa				
		-105 kPa	105 kPa				
Für Überdruck	ISE20C(-L)	-100 kPa	1 MPa				
		-105 kPa (-0,105 MPa)	1,05 MPa				
	ISE20CH(-L)	-100 kPa	2 MPa				
		-105 kPa (-0,105 MPa)	2,1 MPa				

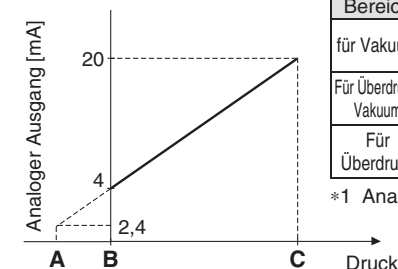
Nenndruckbereich des Schalters
  Einstelldruckbereich des Schalters

## Analogausgang

### Spannungsausgang



### Stromausgang



Bereich	Nenndruckbereich	A	B	C
für Vakuum	0,0 bis -101,0 kPa	10,1 kPa	0	-101,0 kPa
Für Überdruck/ Vakuum	-100,0 bis 100,0 kPa	—	-100,0 kPa	100,0 kPa
Für Überdruck	-0,100 bis 1,000 MPa	-0,100 MPa	0	1,000 MPa
	-0,100 bis 2,00 MPa	-0,100 MPa <sup>*1</sup>	0	2,00 MPa

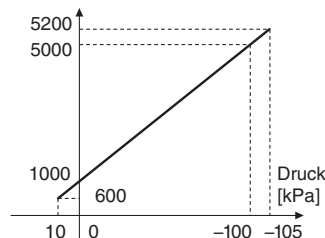
\*1 Analogausgang ist bei Druck A 0,8 [V] oder 3,2 [mA].

## IO-Link: Prozessdaten

### Zusammenhang zwischen Prozessdaten und Druckwert

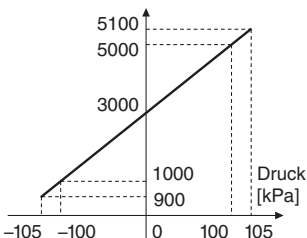
#### ZSE20C-L (für Vakuum)

Prozessdaten



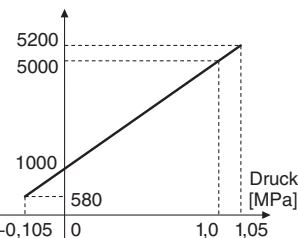
#### ZSE20CF-L (für Überdruck/Vakuum)

Prozessdaten



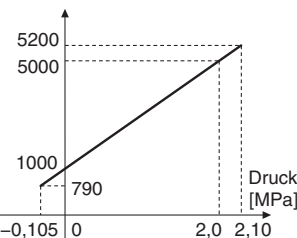
#### ISE20C-L (für Überdruck)

Prozessdaten



#### ISE20CH-L (für Überdruck)

Prozessdaten



## Funktionen

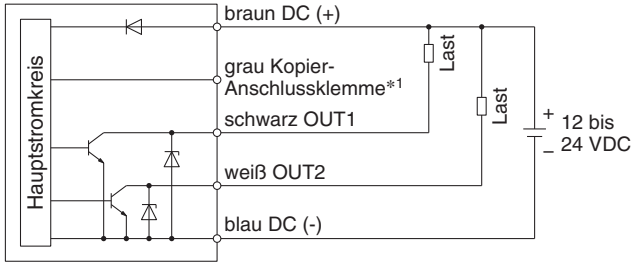
<b>Teilanzeige Einstellfunktion</b>	Der Inhalt der Teilanzeige kann ausgewählt werden.
<b>Automatische Schaltpunkteinstellung</b>	Mit dieser Funktion wird basierend auf dem aktuellen Betriebsvorgang automatisch ein Schaltpunkt berechnet.
<b>Feineinstellung des Anzeigewerts</b>	Gleicht Abweichungen des Anzeigewerts aus
<b>Höchstwert-Anzeigefunktion</b>	Dient dazu, den während der Messung angezeigten Maximaldruckwert beizubehalten
<b>Tiefstwert-Anzeigefunktion</b>	Dient dazu, den während der Messung angezeigten Minimaldruckwert beizubehalten
<b>Tastensperre (wählbarer Sicherheitscode)</b>	Die Tastatur kann gesperrt werden, um die unbeabsichtigte Betätigung des Schalters zu vermeiden.
<b>Funktion zum Zurücksetzen auf Null</b>	Die Druckanzeige kann auf Null gesetzt werden, wenn Druck zur Atmosphäre geöffnet ist.
<b>Fehleranzeigefunktion</b>	Diese Funktion zeigt bei Auftreten eines Problems oder Fehlers den Fehlerort und den Fehlerinhalt an.
<b>Anti-Flatterfunktion</b>	Verhindert durch Anpassung der Verzögerungszeit mögliche Fehlfunktionen aufgrund plötzlicher Schwankungen des Primärdrucks
<b>Auswahlfunktion für Einheiten</b>	Dient zur Umwandlung des angezeigten Wertes
<b>Energiesparmodus</b>	Verringert die Leistungsaufnahme
<b>Einstellung Anzeigauflösung</b>	Wandelt die Anzeigauflösung vom Normalwert 1/1000 zu 1/100 Kann das Bildschirmflackern verringern
<b>kPa ↔ MPa Schaltfunktion</b>	Wandelt die Einheit von kPa und MPa um
<b>Kopierfunktion</b>	Die Einstellungen des Master-Sensors können auf die Slave-Sensoren kopiert werden.
<b>Auto-Referenz-Funktion</b>	Misst den Druck zum Zeitpunkt der Eingabe und verwendet den Wert als Referenzdruck zur Korrektur des Schaltpunktes

# Serie ZSE20□(F)/ISE20□

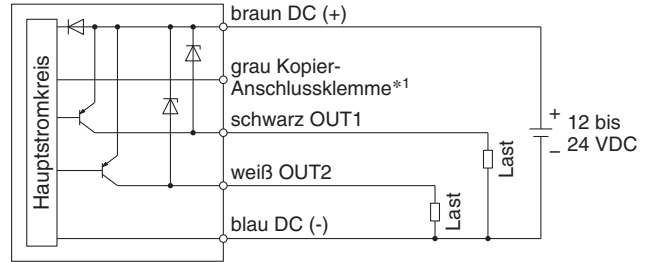
## Beispiele für interne Schaltung und Verdrahtung



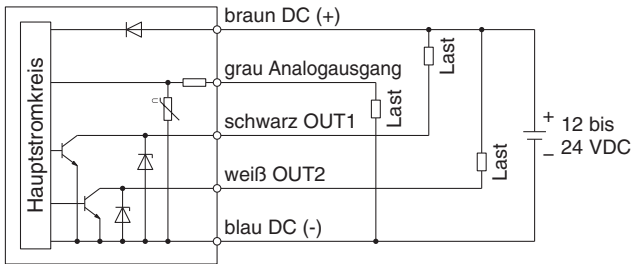
**-X**  
**NPN (2 Ausgänge) + Kopierfunktion**



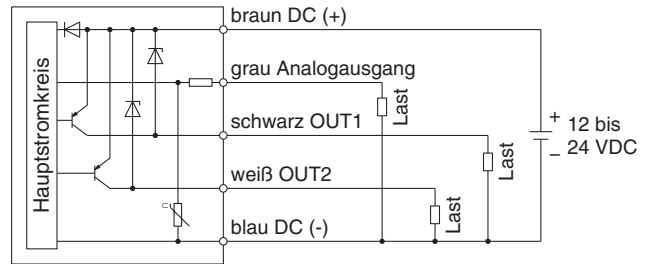
**-Y**  
**PNP (2 Ausgänge) + Kopierfunktion**



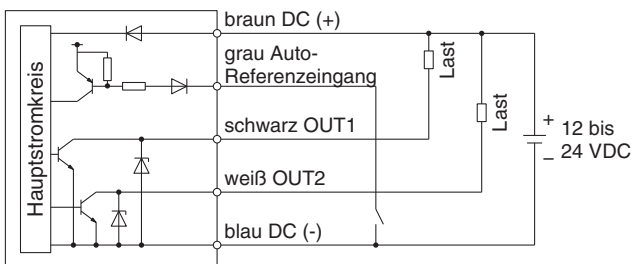
**-R: NPN (2 Ausgänge) + analoger Spannungsausgang**  
**-S: NPN (2 Ausgänge) + analoger Stromausgang**



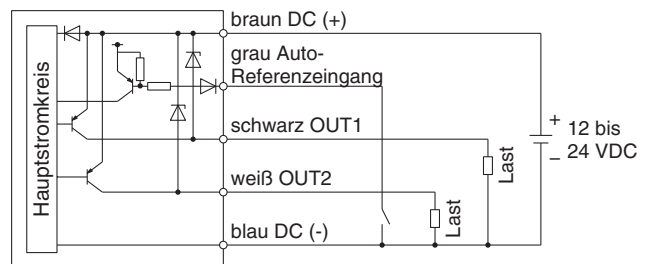
**-T: PNP (2 Ausgänge) + analoger Spannungsausgang**  
**-V: PNP (2 Ausgänge) + analoger Stromausgang**



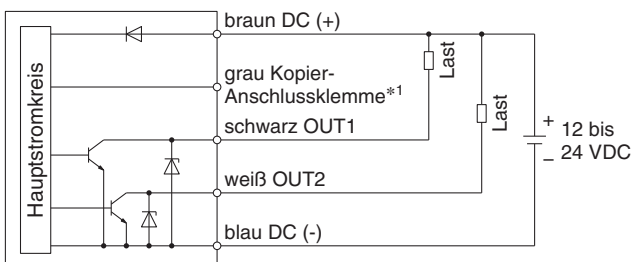
**-R: NPN (2 Ausgänge) + Auto-Referenzeingang**  
**-S: NPN (2 Ausgänge) + Auto-Referenzeingang**



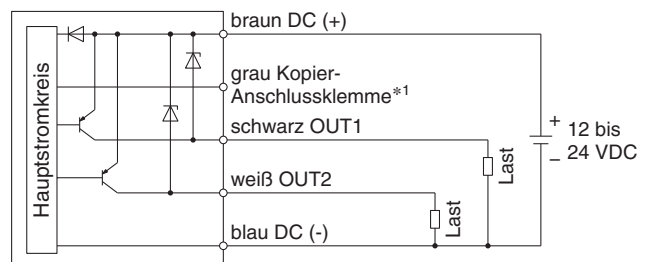
**-T: PNP (2 Ausgänge) + Auto-Referenzeingang**  
**-V: PNP (2 Ausgänge) + Auto-Referenzeingang**



**-R: NPN (2 Ausgänge) + Kopierfunktion**  
**-S: NPN (2 Ausgänge) + Kopierfunktion**

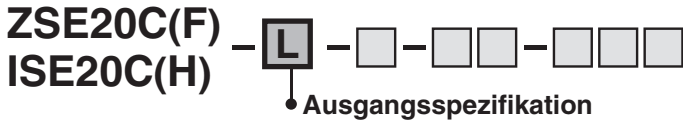


**-T: PNP (2 Ausgänge) + Kopierfunktion**  
**-V: PNP (2 Ausgänge) + Kopierfunktion**



\*1 Siehe Seite 39.

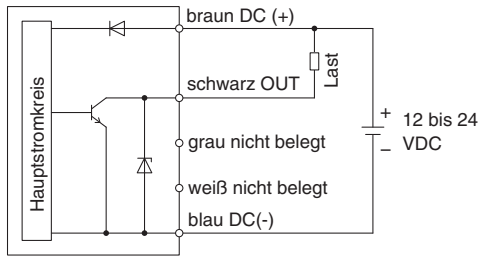
**Beispiele für interne Schaltung und Verdrahtung**



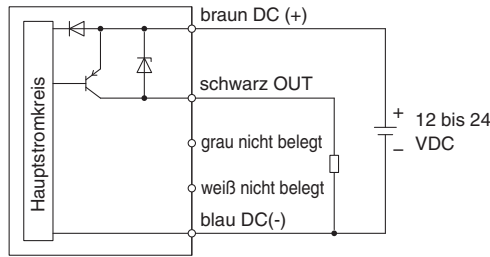
-L: (IO-Link/Schalter: 1 Ausgang)

Bei Verwendung als Schaltausgangsgerät (Wenn nicht als IO-Link Device verwendet = Im SIO-Modus)

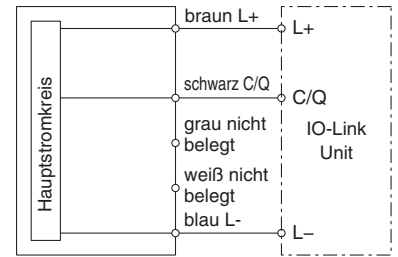
NPN offener Kollektor 1 Ausgang



PNP offener Kollektor 1 Ausgang



Bei Verwendung als IO-Link Device



**Abmessungen**



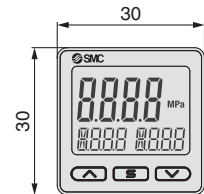
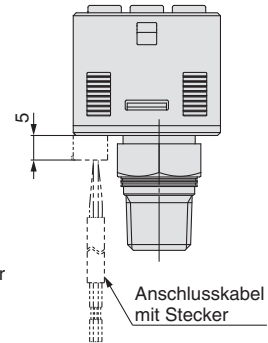
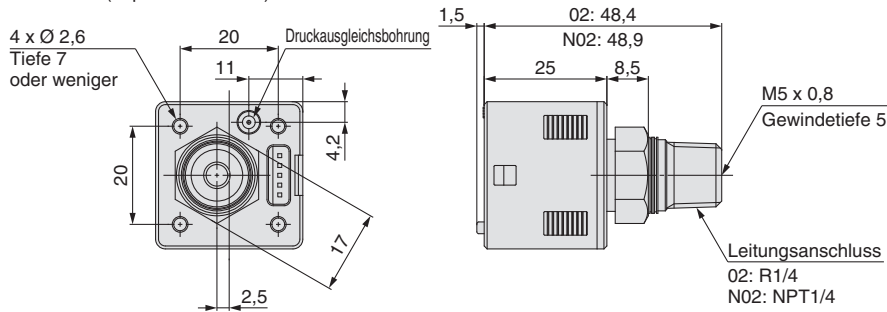
**02**  
 R1/4

Wenn die Möglichkeit besteht, dass die Druckausgleichsbohrung des Schalters Wasser oder Staub ausgesetzt wird, muss ein Schlauch an die Druckausgleichsbohrung angeschlossen und das andere Schlauchende an einen sicheren – wasser- und staubfreien – Ort geführt werden.

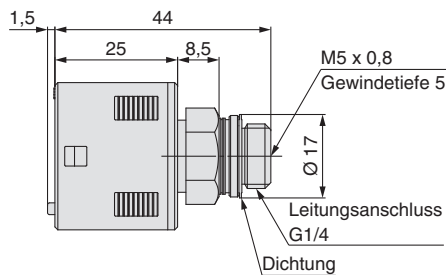
\* Für den Schlauch, verwenden Sie bitte SMC TU0425 (Polyurethan, Außen-Ø 4, Innen-Ø 2,5) für den Druckschalter.

\* Wenn die Möglichkeit besteht, dass plötzliche Druckschwankungen – wie z. B. bei Wasserschlag oder Druckspitzen – auftreten, siehe Vorsichtsmaßnahmen der Betriebsanleitung auf der SMC-Website (<http://www.smc.eu>).

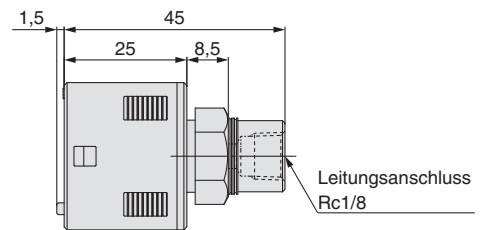
**N02**  
 NPT1/4



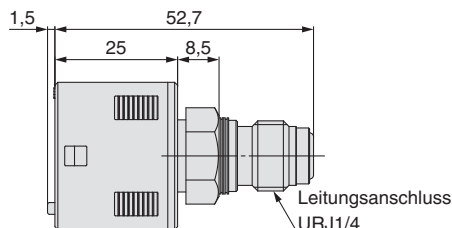
**F02**  
 G1/4



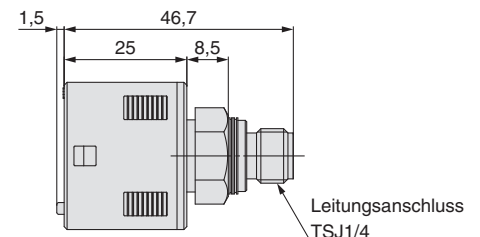
**C01**  
 Rc1/8



**A2**  
 URJ1/4

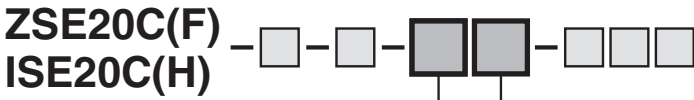


**B2**  
 TSJ1/4



# Serie ZSE20□(F)/ISE20□

## Abmessungen



Leitungsspezifikation • Anschlussseite

**O2L**

R1/4

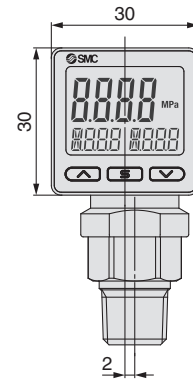
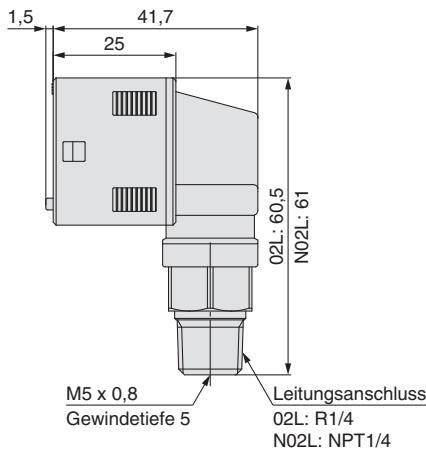
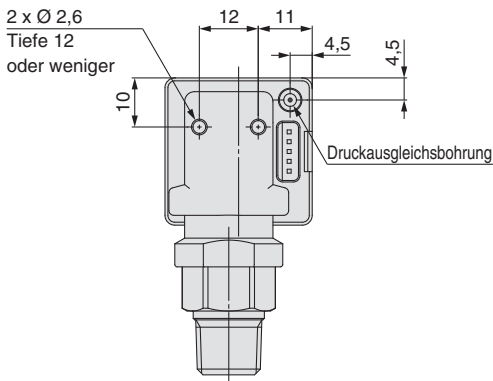
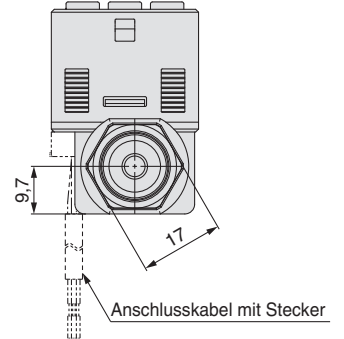
Wenn die Möglichkeit besteht, dass die Druckausgleichsbohrung des Schalters Wasser oder Staub ausgesetzt wird, muss ein Schlauch an die Druckausgleichsbohrung angeschlossen und das andere Schlauchende an einen sicheren – wasser- und staubfreien – Ort geführt werden.

\* Für den Schlauch, verwenden Sie bitte SMC TU0425 (Polyurethan, Außen-Ø 4, Innen-Ø 2,5) für den Druckschalter.

**N02L**

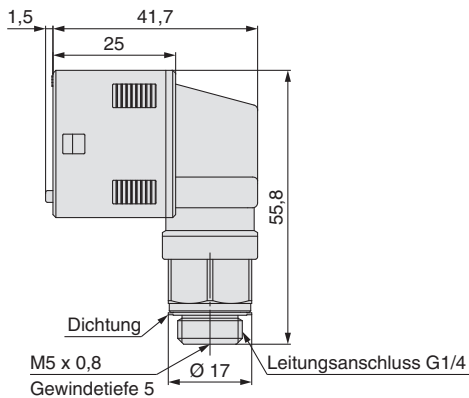
NPT1/4

\* Wenn die Möglichkeit besteht, dass plötzliche Druckschwankungen – wie z. B. bei Wasserschlag oder Druckspitzen – auftreten, siehe Vorsichtsmaßnahmen der Betriebsanleitung auf der SMC-Website (<http://www.smc.eu>).



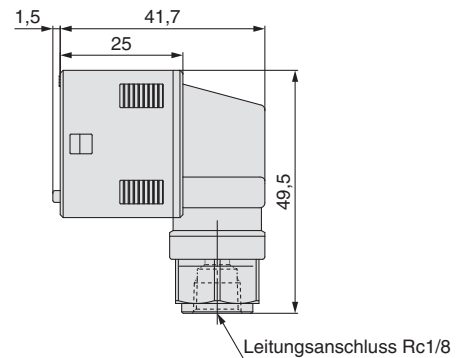
**F02L**

G1/4



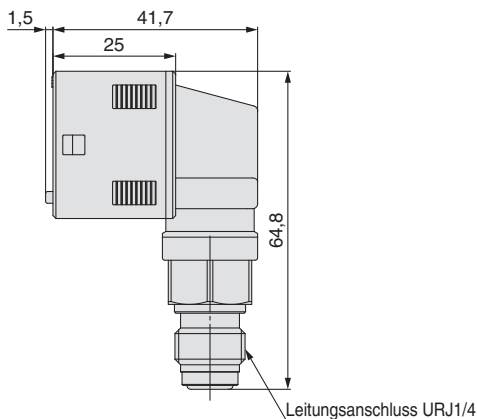
**C01L**

Rc1/8



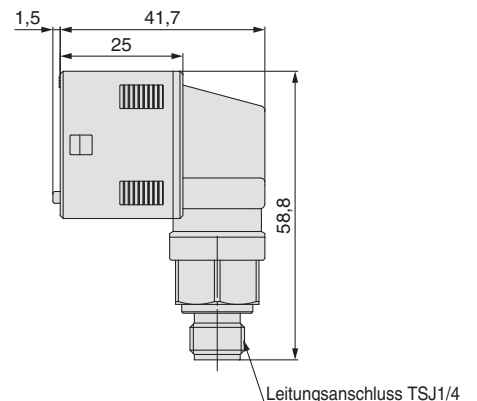
**A2L**

URJ1/4



**B2L**

TSJ1/4

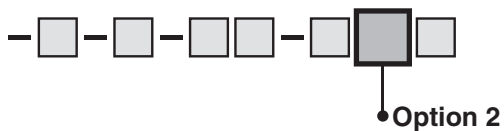




**Abmessungen**

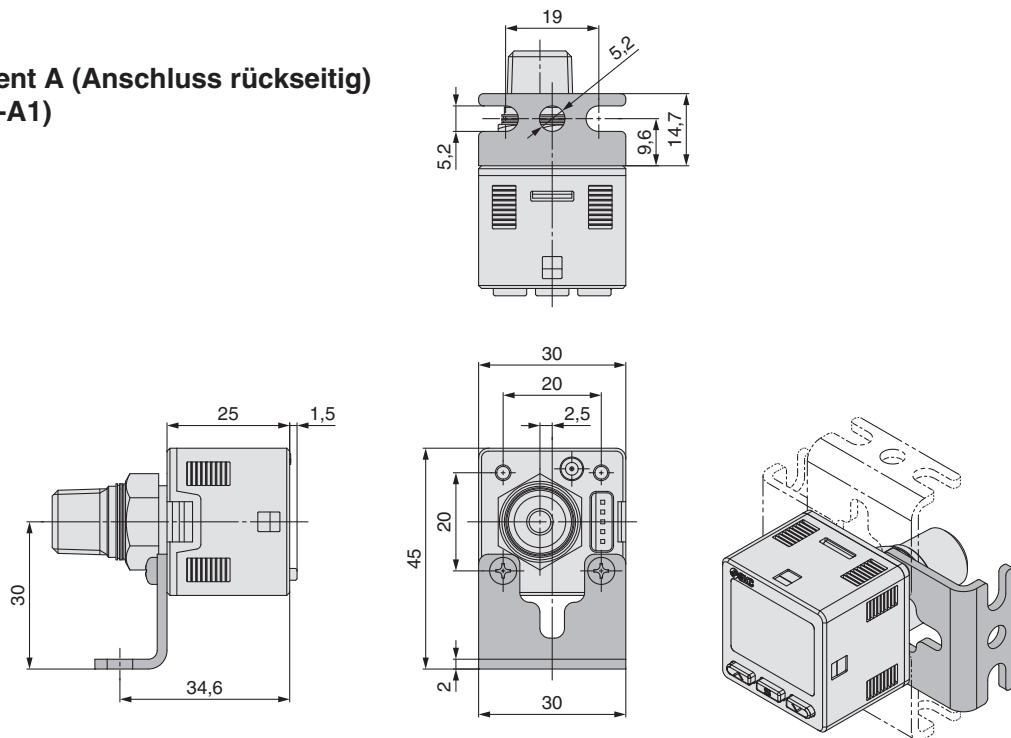
mit Befestigungselement

**ZSE20C(F)**  
**ISE20C(H)**



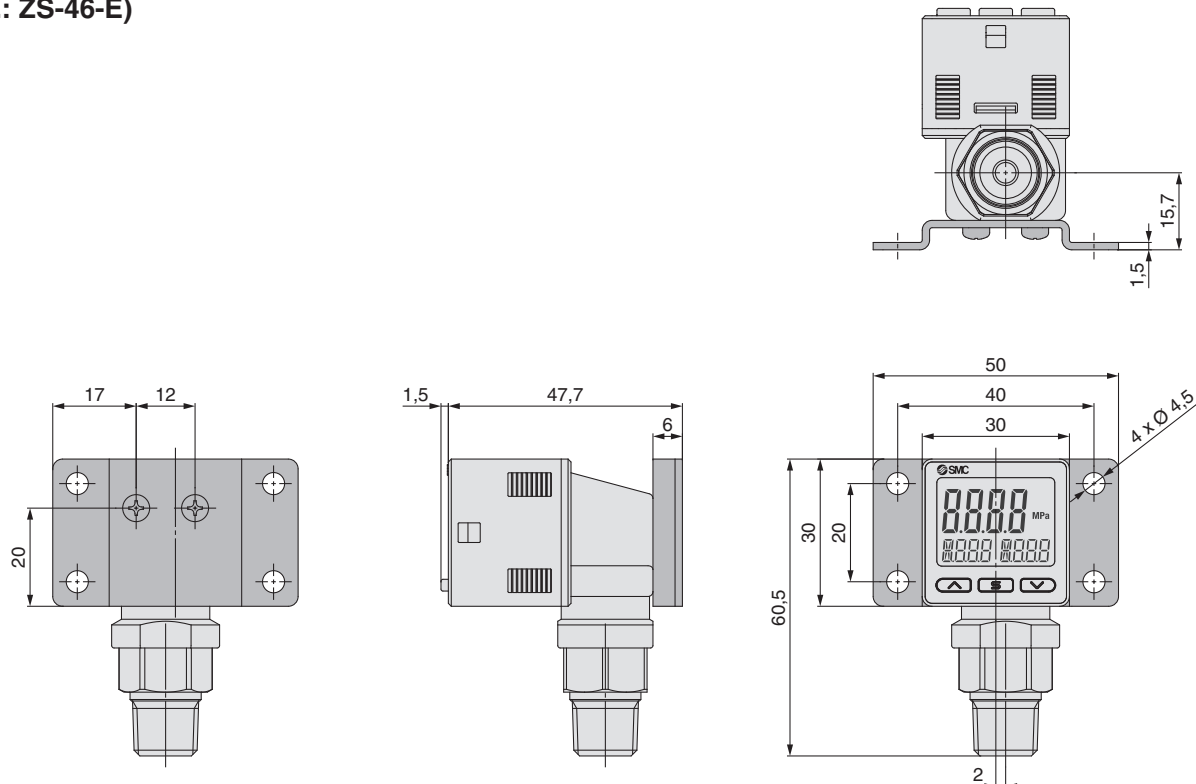
**A1**

**Befestigungselement A (Anschluss rückseitig)**  
 (Bestell-Nr.: ZS-46-A1)



**A3**

**Befestigungselement C (Anschluss unten)**  
 (Bestell-Nr.: ZS-46-E)



ZSE20(F)/ISE20

ZSE20A(F)/ISE20A

ZSE20B(F)/ISE20B

ZSE20B(F)-L/ISE20B-L

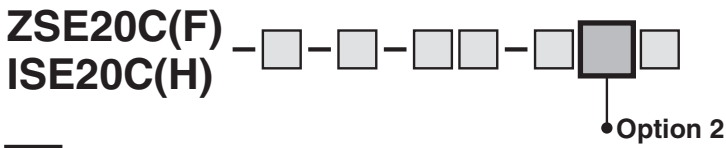
ZSE20C(F)/ISE20C(H)

Funktions-  
 beschrei-  
 bung  
 Sonder-  
 optionen

# Serie ZSE20□(F)/ISE20□

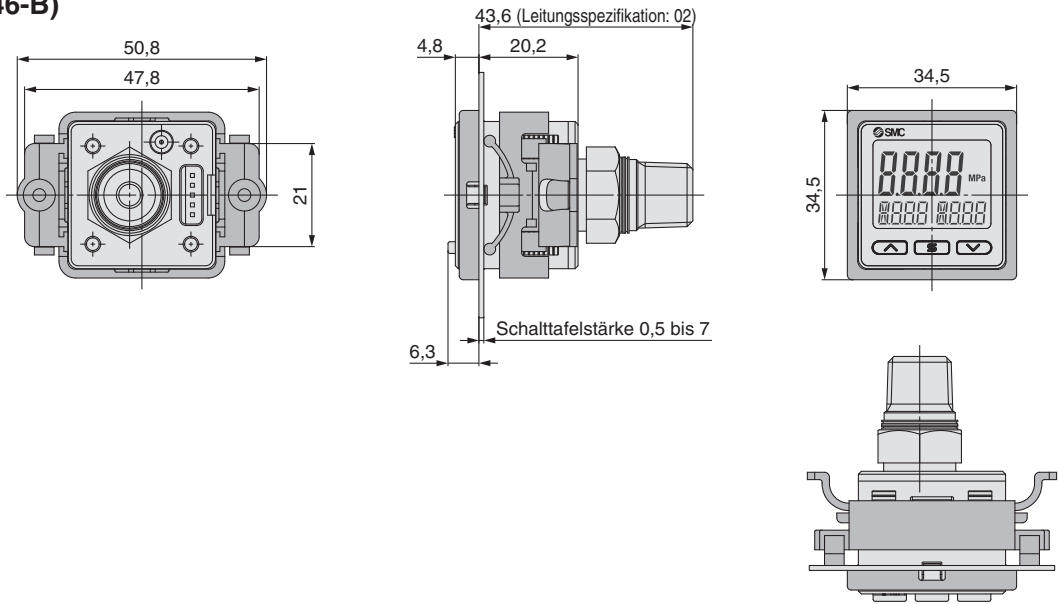
## Abmessungen

### Adapter für Schalttafeleinbau



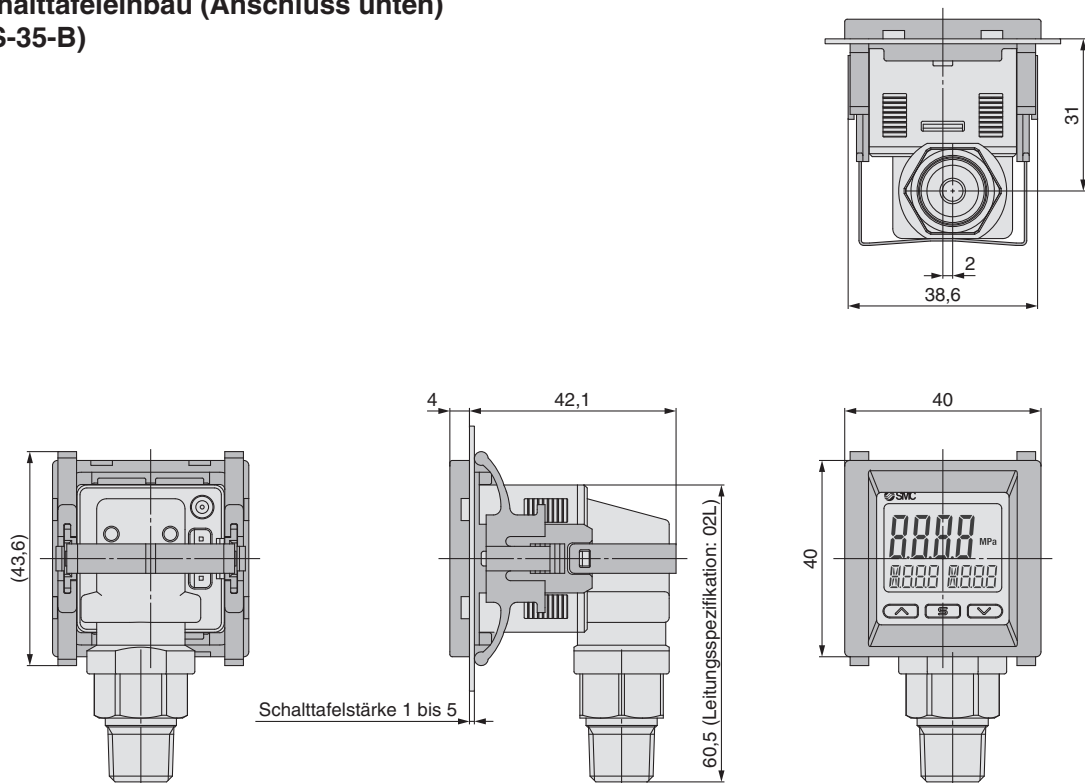
### B

#### Adapter für Schalttafeleinbau (Anschluss rückseitig) (Bestell-Nr.: ZS-46-B)



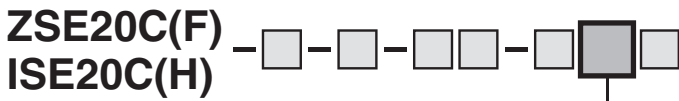
### E

#### Adapter für Schalttafeleinbau (Anschluss unten) (Bestell-Nr.: ZS-35-B)

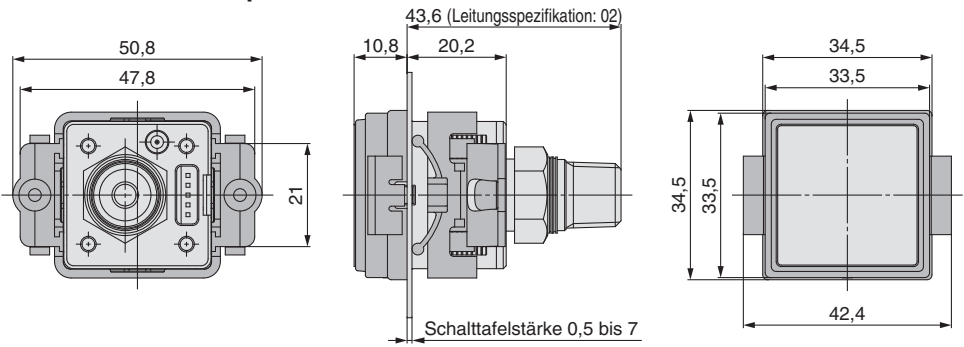


**Abmessungen**

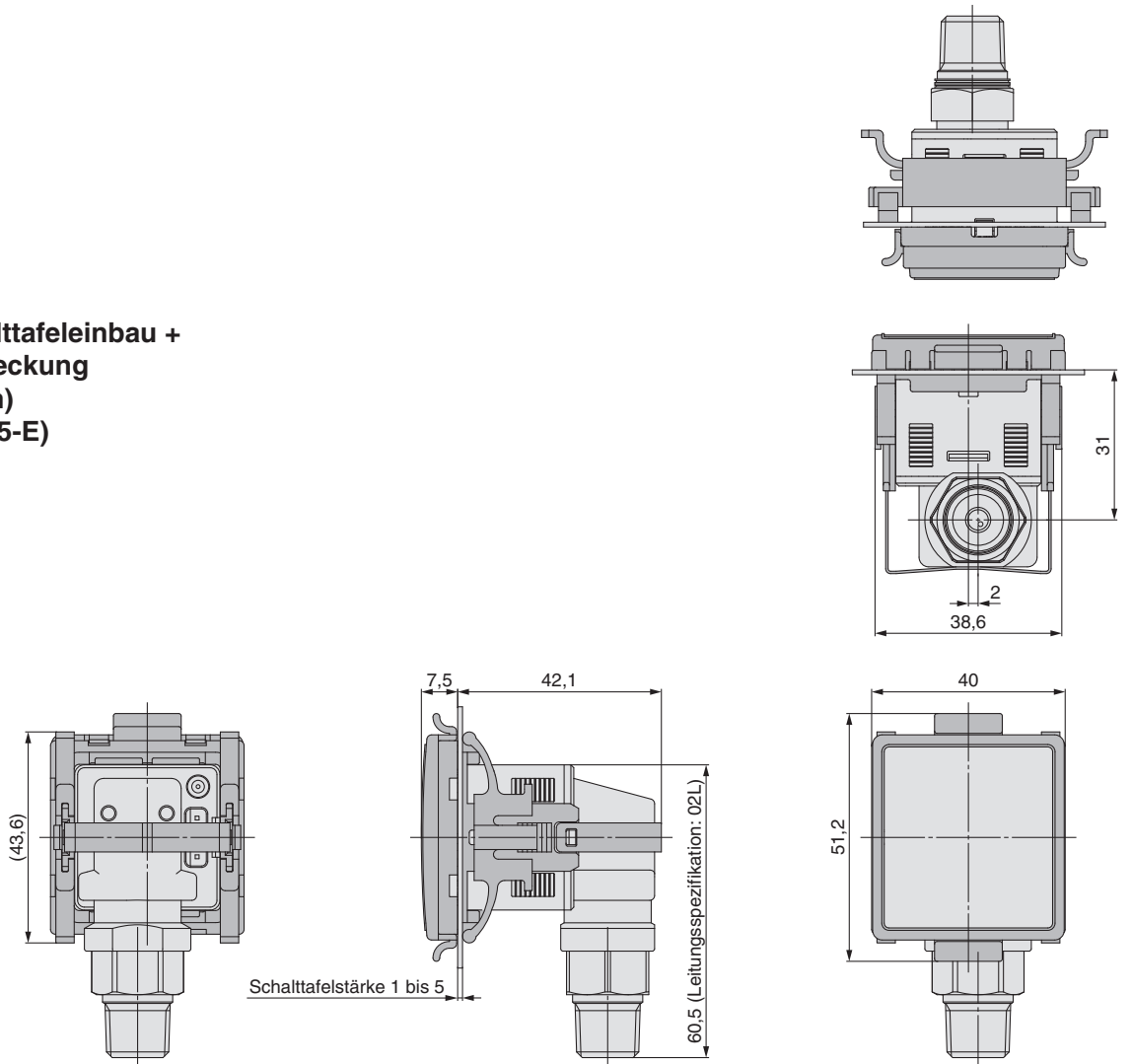
**Adapter für Schalttafeleinbau**



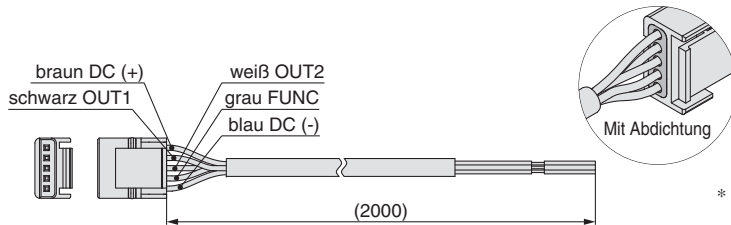
**D**  
 Adapter für Schalttafeleinbau +  
 Front-Schutzabdeckung  
 (Anschluss auf der Rückseite)  
 (Bestell-Nr.: ZS-46-D)



**F**  
 Adapter für Schalttafeleinbau +  
 Front-Schutzabdeckung  
 (Anschluss unten)  
 (Bestell-Nr.: ZS-35-E)



**Anschlusskabel mit Stecker**  
 Für ZSE20C(F)/ISE20C(H)  
 (Bestell-Nr.: ZS-46-5F)



\* Für das Anschlusskabel mit M12-Stecker, siehe S. 41.

ZSE20(F)/ISE20

ZSE20A(F)/ISE20A

ZSE20B(F)/ISE20B

ZSE20B(F)-L/ISE20B-L

ZSE20C(F)/ISE20C(H)

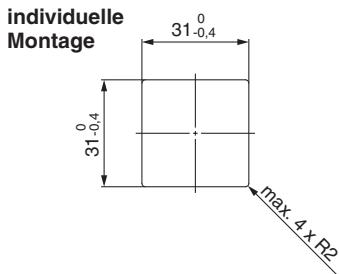
Funktions-  
beschreibung

Sonder-  
optionen

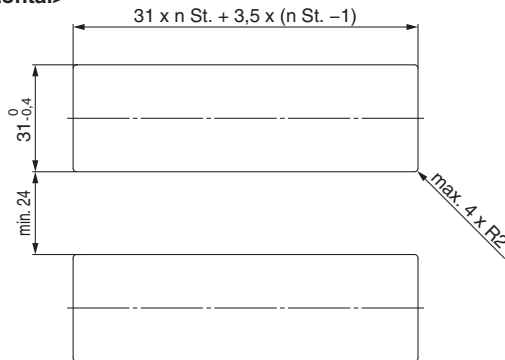
# Serie ZSE20□(F)/ISE20□

## Abmessungen

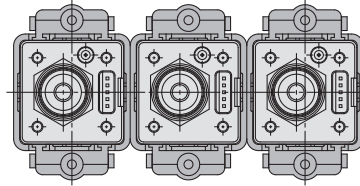
### Montageblech (Anschluss rückseitig)



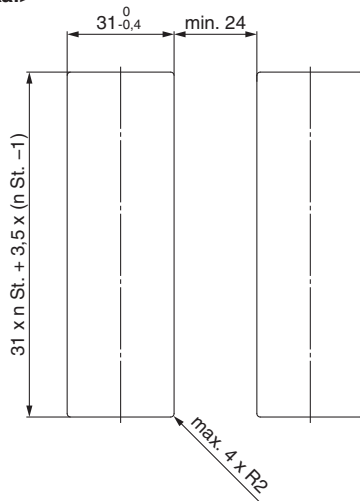
#### Sichere Mehrfachmontage (2 Stk. oder mehr) <horizontal>



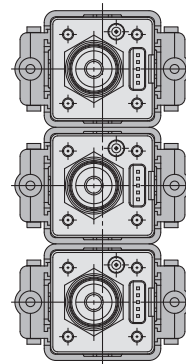
#### Beispiel für Schalttafleinbau <horizontal>



#### <vertikal>

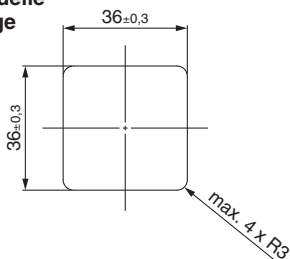


#### Beispiel für Schalttafleinbau <vertikal>

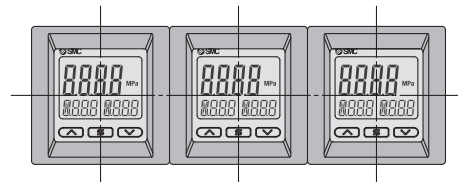
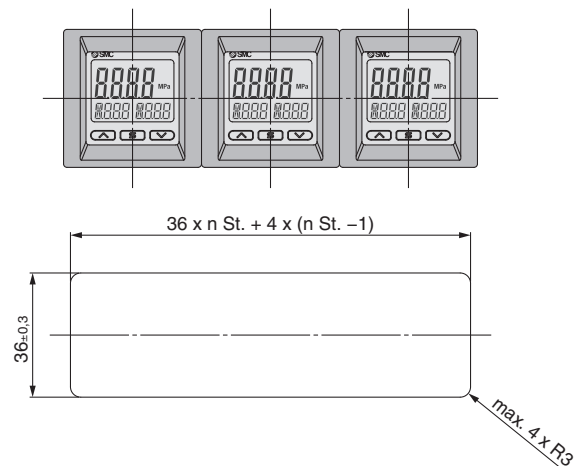


### Montageblech (Anschluss unten)

#### individuelle Montage



#### Sichere Mehrfachmontage (2 Stk. oder mehr) <horizontal>

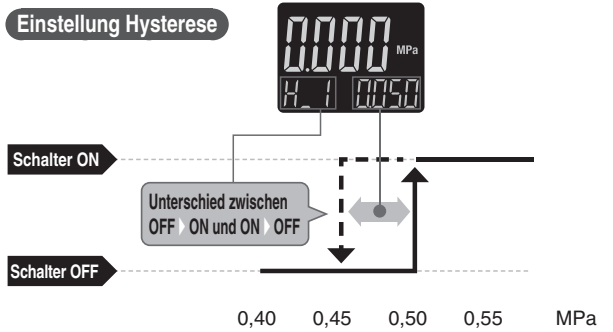
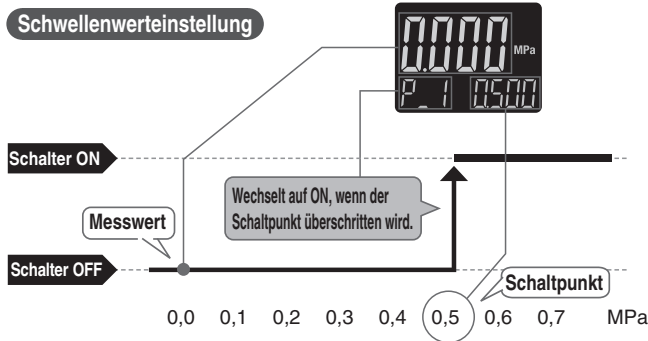


# Serie ZSE20□(F)/ISE20□

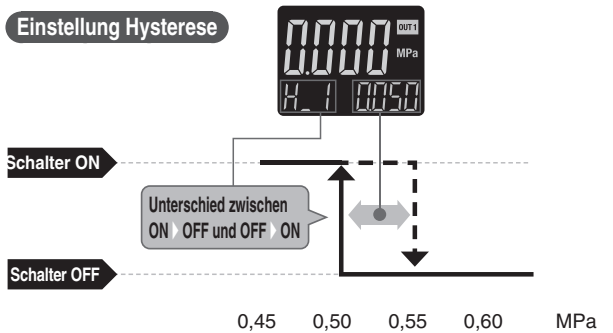
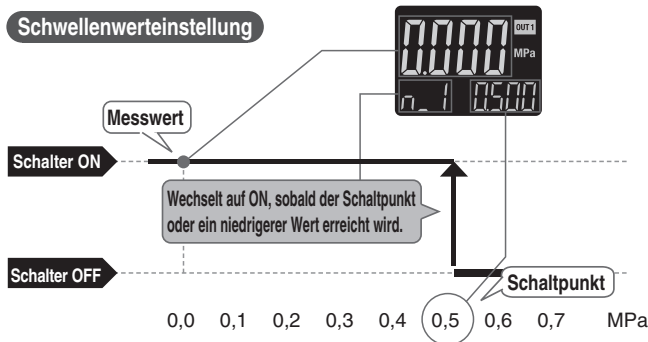
## Funktionsbeschreibung

Anzeigebeispiele der Haupt- und Teilbildschirme (Schaltpunkt) der einzelnen Modi (bei ISE20□ (für Überdruck))

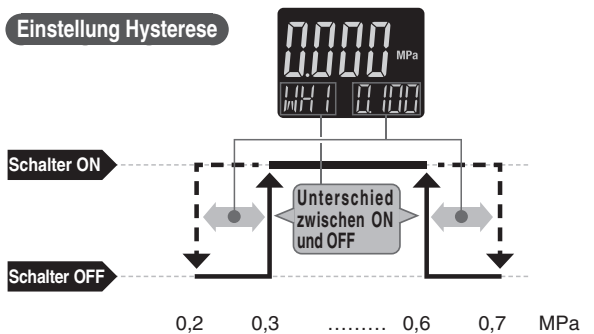
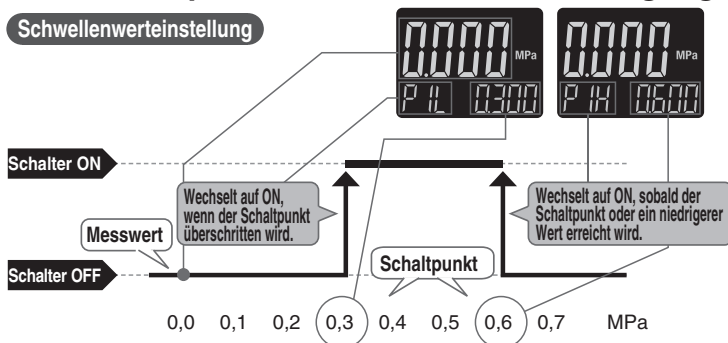
### Hysterese-Modus, nicht-invertierter Ausgang



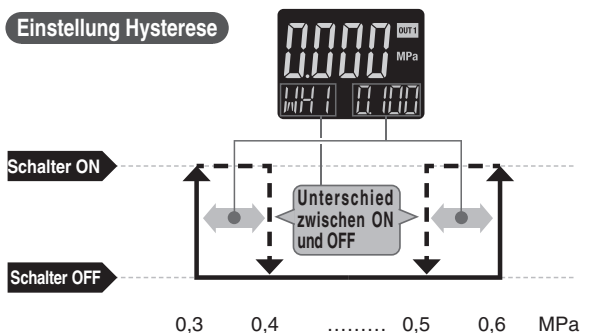
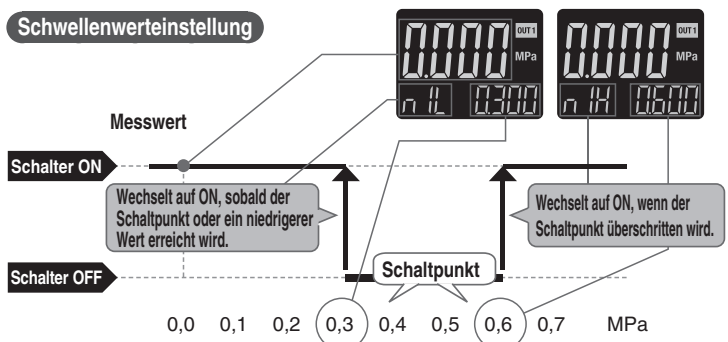
### Hysterese-Modus, invertierter Ausgang



### Fensterkomparator, nicht-invertierter Ausgang



### Fensterkomparator, invertierter Ausgang



ZSE20(F)/ISE20

ZSE20A(F)/ISE20A

ZSE20B(F)/ISE20B

ZSE20B(F)-L/ISE20B-L

ZSE20C(F)/ISE20C(H)

Funktions-  
beschrei-  
bung

Bestell-  
optionen

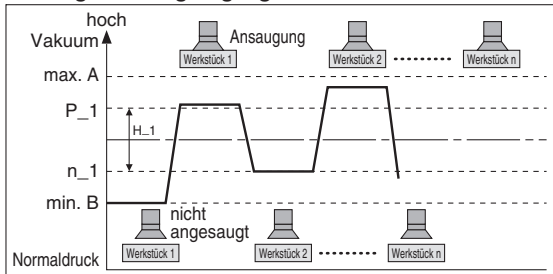
Das F□ zeigt in ( ) den Funktionscode an. Einzelheiten zu Bedienverfahren und Funktionscodes entnehmen Sie der „Betriebsanleitung“ auf der SMC-Website.

## Funktionsbeschreibung

### A Automatische Voreinstellung (F4)

Wird bei der Ersteinstellung die automatische Voreinstellung ausgewählt, speichert diese den aus dem gemessenen Druck errechneten Schaltpunkt. Verwendet man diese Funktion z. B. zur Prüfung des Saugvorganges, wird der optimale Schaltpunkt automatisch ermittelt, indem mehrere Werkstücke angesaugt und gelöst werden.

#### Prüfung des Saugvorganges

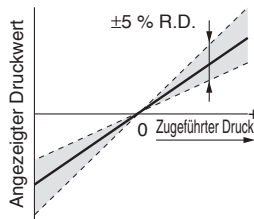


#### Formel zur Ermittlung des Schaltwertes

P_1 oder n_1	H_1
$P_1 = A - (A - B) / 4$	$H_1 =  (A - B) / 2 $
$n_1 = B + (A - B) / 4$	

### B Feineinstellung des Anzeigewerts (F6)

Die Feineinstellung des Druckschalter-Anzeigewertes kann in einem Bereich von  $\pm 5\%$  des gelesenen Wertes vorgenommen werden. (Verringert größere Abweichungen des angezeigten Werts.)



— Anzeigewert bei Auslieferung  
 [ ] Einstellbereich der Feineinstellung des Anzeigewertes

\* Bei Verwendung der Feineinstellungsfunktion kann sich der Wert des Einstelldrucks um  $\pm 1$  Stelle ändern.

### C Höchst-/Tiefstwertanzeige

Diese Funktion erkennt und aktualisiert kontinuierlich den Höchst-/Tiefstwert, wenn das Produkt eingeschaltet ist, und ermöglicht es, den maximalen (minimalen) Druckwert zu speichern. Werte werden auch bei einer Unterbrechung der Spannungsversorgung gespeichert. Werden die Tasten und mindestens 1 Sekunde lang gleichzeitig gedrückt, wird der gespeicherte Wert zurückgesetzt.

### D Tastensperrung

Diese Funktion verhindert Bedienfehler wie die versehentliche Änderung von Einstellwerten.

### E Funktion zum Zurücksetzen auf Null

Mit dieser Funktion wird der Anzeigewert des gemessenen Drucks gelöscht und auf Null gesetzt. Der angezeigte Wert kann innerhalb von  $\pm 7\%$  F.S. des werkseitig eingestellten Drucks eingestellt werden. (ZSE20□F (für Überdruck/Vakuum)  $\pm 3,5\%$  F.S.)

### F Fehleranzeigefunktion

Wenn ein Fehler oder eine Unregelmäßigkeit auftritt, werden Ursprung und Ursache angezeigt.

Fehlerbenennung	Fehlercode	Beschreibung	Behebung
Überstromfehler	 <small>oEr 1</small> <small>oEr 2</small>	Ein Laststrom von min. 80 mA wird dem Schaltausgang zugeführt.	Die Ursache des Überstroms beseitigen, indem die Stromversorgung aus- und wieder eingeschaltet wird.
Restdruckfehler	 <small>Er o</small>	Bei der Nullstellung ist ein Druck über $\pm 7\%$ F.S. ( $\pm 3,5\%$ F.S. bei Überdruck/Vakuum) vorhanden. Bitte beachten: 1 Sekunde später wird automatisch der Messmodus wieder aufgerufen. Aufgrund von Abweichungen zwischen den einzelnen Produkten variiert der Rücksetzbereich um $\pm 1\%$ F.S. .	Setzen Sie die Einstellungen nach dem Wiederherstellen des atmosphärischen Drucks erneut auf Null zurück.
Betriebsdruckfehler		Der Druck übersteigt den maximalen Betriebsdruck.	Den Druck auf einen Wert innerhalb des Einstelldruckbereichs zurücksetzen
		Der Druck liegt unter dem minimalen Betriebsdruck.	
Systemfehler	  	Ein interner Datenfehler ist aufgetreten.	Schalten Sie die Spannungsversorgung aus und wieder ein. Kontaktieren Sie SMC zur Überprüfung des Problems, wenn der Fehler weiterhin auftritt.
Kopierfehler	 <small>St, Ru</small>	Die Kopierfunktion funktioniert nicht fehlerfrei.	Löschen Sie den Fehler, indem Sie die Tasten  und  mindestens 1 Sekunde gedrückt halten, überprüfen Sie die Verdrahtung und das Modell und versuchen Sie anschließend erneut den Kopiervorgang auszuführen.
IO-Link-Master-Versionfehler	 <small>10</small>	IO-Link-Version passt nicht zusammen mit Master.	Stellen Sie sicher, dass die Master-IO-Link-Version mit der Geräteversion übereinstimmt.

Kann der Fehler trotz der oben aufgeführten Maßnahme nicht zurückgesetzt werden oder werden andere Fehler als die genannten angezeigt, wenden Sie sich bitte zur Überprüfung des Fehlers an SMC.

Das F□ zeigt in ( ) den Funktionscode an. Einzelheiten zu Bedienverfahren und Funktionscodes entnehmen Sie der „Betriebsanleitung“ auf der SMC-Website.

## Funktionsbeschreibung

### G Anti-Flutterfunktion (einfacher Einstellmodus oder F1, F2)

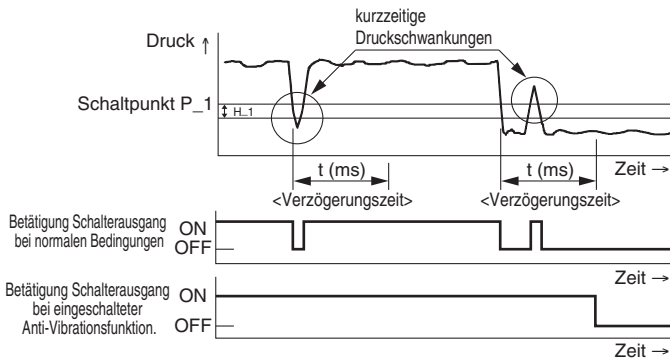
Zylinder mit großem Kolbendurchmesser oder Vakuumerzeuger verbrauchen beim Betrieb große Mengen Druckluft, was einen vorübergehenden Abfall des Betriebsdrucks verursachen kann.

Durch diese Funktion wird verhindert, dass solche Betriebsdruckabfälle als Fehler registriert werden, indem die Ansprechzeit geändert wird.

Einstellbare Ansprechzeiten
< 1,5 ms, 20 ms, 100 ms, 500 ms, 1000 ms, 2000 ms, 5000 ms

<Funktionsprinzip>

Aus den Druckwerten, die innerhalb der vom Benutzer gewählten Ansprechzeit gemessen werden, wird ein Durchschnitt ermittelt, dieser wird mit dem Druck-Einstellwert verglichen und das Ergebnis am Schalter ausgegeben



### H Auswahlfunktion für Einheiten (F0)

Die Anzeigeeinheiten können mit dieser Funktion umgeschaltet werden.

Anzeigeeinheit	MPa	kPa	kgf	Bar	psi	inCH	mmHg
kleinste Einstelleneinheit	MPa*1	kPa	kgf/cm <sup>2</sup>	bar	psi	inHg	mmHg
ZSE20□ (Vakuumdruck)	0,001	0,1	0,001	0,001	0,01	0,1	1
ZSE20□F (Überdruck/Vakuum)	0,001	0,1	0,001	0,001	0,02	0,1	1
(bei ISE20□ (Überdruck))	0,001	1	0,01	0,01	0,1		
ISE20□H (Überdruck)	0,001	1	0,01	0,01	0,2		

\*1 The ZSE20□ (Vakuumdruck) und ZSE20□F (Überdruck/Vakuum) verfügen bei der Einstellung auf MPa über eine andere Einstell- und Anzeigenauflösung.

### I Auswahl des Energiesparmodus (F80)

Der Energiesparmodus kann ausgewählt werden.

Wenn 30 Sekunden lang keine Taste gedrückt wird, wird mit dieser Funktion in den Energiesparmodus gewechselt.

Bei der Auslieferung ist das Gerät auf den Normalbetrieb eingestellt (der Energiesparmodus ist ausgeschaltet).

(Im Energiesparmodus blinkt [ECo] im Teilbildschirm und die Betriebsanzeige leuchtet (bei eingeschaltetem Schalter).)

### J Einstellen des Sicherheitscodes (F81)

Der Benutzer kann wählen, ob für die Freigabe der Tastensperre die Eingabe eines Sicherheitscodes erforderlich ist.

Bei Lieferung ab Werk ist das Produkt so eingestellt, dass die Eingabe eines Sicherheitscodes nicht erforderlich ist.

ZSE20(F)/ISE20

ZSE20A(F)/ISE20A

ZSE20B(F)/ISE20B

ZSE20B(F)-L/ISE20B-L

ZSE20C(F)/ISE20C(H)

Funktions-  
beschrei-  
bung

Bestell-  
optionen

Das F□ zeigt in ( ) den Funktionscode an. Einzelheiten zu Bedienverfahren und Funktionscodes entnehmen Sie der „Betriebsanleitung“ auf der SMC-Website.

## Funktionsbeschreibung

### K Kopierfunktion (F97) (Serie Z/ISE20A, 20B, 20C)

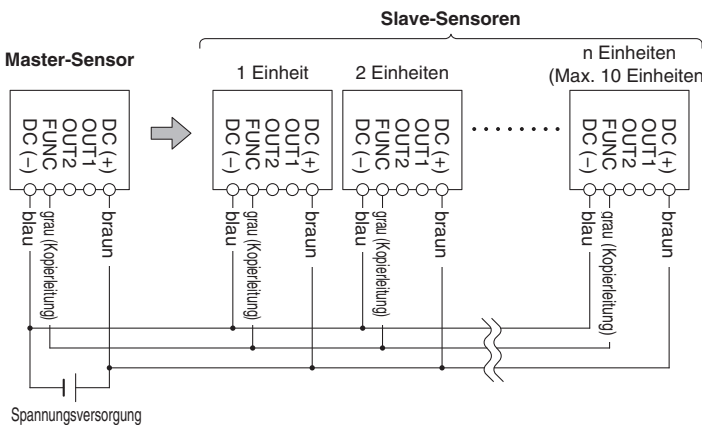
Die Einstellungen des Master-Sensors können auf die Slave-Sensoren kopiert werden. Dies reduziert den Arbeitsaufwand und das Risiko von Fehleinstellungen.

**Der Einstellwert kann auf bis zu 10 Schalter gleichzeitig kopiert werden.**

**(Maximale Übertragungsdistanz: 4 m)**



\* Diese Funktion ist bei der IO-Link Ausführung nicht vorhanden.

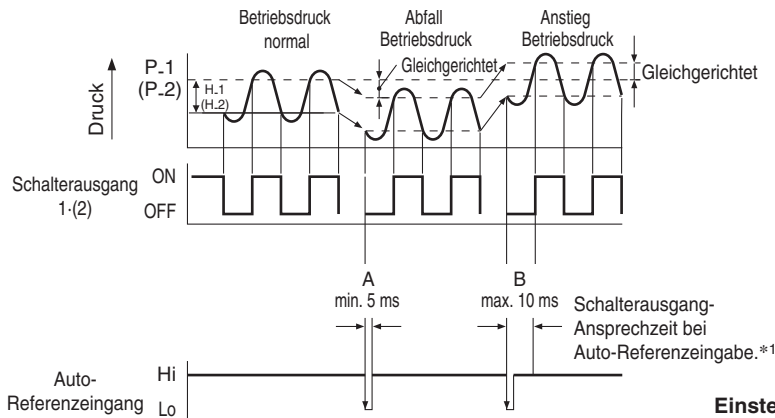


- 1) Führen Sie die Verkabelung wie in der Abbildung auf der linken Seite dargestellt aus.
- 2) Wählen Sie den Slave-Sensor, der als Master verwendet werden soll, und wandeln Sie ihn mithilfe der Tasten in einen Master um. (In der Voreinstellung sind alle Sensoren als Slaves eingestellt.)
- 3) Drücken Sie die **S** Taste am Master-Sensor, um den Kopiervorgang zu starten.

### L Auto-Referenz-Funktion (F5) (Serie Z/ISE20A, 20B, 20C)

Große Schwankungen des Versorgungsdrucks können zu Fehlfunktionen im Schaltbetrieb führen. Der Auto-Referenz-Funktion gleicht diese Versorgungsdruckschwankungen aus. Es wird der Druck bei der Eingabe des Auto-Referenzsignals gemessen und als Referenzdruck zur Korrektur des Schalter-Einstellwertes verwendet.

#### Schaltpunktkorrektur durch Auto-Referenz-Funktion



\* Diese Funktion ist bei der IO-Link Ausführung nicht vorhanden.

\*1 Wenn die Verzögerungszeit 1,5 ms oder weniger beträgt

Bei der Auswahl der Auto-Referenz-Funktion wird im Teilbildschirm für ca. 1 Sekunde „P5 in 000“ angezeigt und der Druckwert wird an diesem Punkt als Referenzwert „L5“ gespeichert. Basierend auf den gespeicherten Referenzwert werden die durch die Schaltpunkte geregelten Schaltpunkte Ausgang ON/OFF\*2 wie „P\_1“, „H\_1“, „P\_2“, e „H\_2“ ebenfalls angepasst.

\*2 Bei einem invertierten Ausgang werden die Schaltpunkte Ausgang ON/OFF „P\_1“, „H\_1“, „P\_2“, und „H\_2“ angepasst. Oben ist ein Beispiel des Hysterese-Modus dargestellt. ON/OFF-Schaltpunkte werden in ähnlicher Weise im Fensterkomparator angepasst. Ausgänge, mit denen die Auto-Referenz-Funktion aktiviert wird, können in den Einstellungen geändert werden.

#### Einstellbarer Bereich für Auto-Referenzeingang

	Einstelldruckbereich	einstellbarer Bereich
Überdruck/Vakuum	-105,0 bis 105,0 kPa	-210 bis 210 kPa
Vakuumdruck	10,0 bis -105,0 kPa	115,0 bis -115,0 kPa
Überdruck	-0,105 bis 1,050 MPa	-1,155 to 1,155 MPa
Überdruck*3	-0,105 bis 2100 MPa	-2,20 bis 2,205 MPa

\*3 Serie Z/ISE20C

#### Auto-Referenz Null

Die Funktion von Auto-Referenz Null ist grundsätzlich dieselbe wie die Auto-Referenz-Funktion. Mit dieser Funktion werden jedoch die Anzeigewerte basierend auf einem Druckwert von „0“ korrigiert, der bei der Auswahl der Auto-Referenz-Funktion als Referenzwert übernommen wird.



# Serie ZSE20□(F)/ISE20□

## Bestelloptionen



SMC informiert Sie über Details zu Abmessungen, technischen Daten und Lieferzeiten.

### 1 Medienberührende Teile: rostfreier Stahl 316L

20C

Dieser Druckschalter besitzt einen besseren Korrosionsschutz, da für die im Medium Kontakt stehenden Teile rostfreier Stahl 316L verwendet wurde (Drucksensor und Verbindung).

#### Bestellschlüssel

ZSE20C(F)/ISE20C – □ – □ – □ – □ – □ – □ – X500

Geben Sie die Bestellnummer des Standardproduktes ein. (siehe Seite 24).

- \* Nicht verwendbar für einen Nenndruck von -0,1 bis 2 MPa (ISE20CH).
- \* Eine Drossel (entsprechend -X510) ist im Inneren der Steckverbindung integriert. (Leitungsspezifikationen A2(L) und B2(L) sind nicht eingeschlossen.)

#### Technische Daten

Modell	ZSE20C(F)	ISE20C
Prüfdruck	500 kPa	1,5 MPa
Medium	Flüssigkeiten und Gase, die rostfreien Stahl 316L nicht angreifen.	

Alle nicht oben genannten Modelle besitzen dieselben Spezifikationen wie das Standardprodukt.

### 2 Anschluss mit installierter Drossel

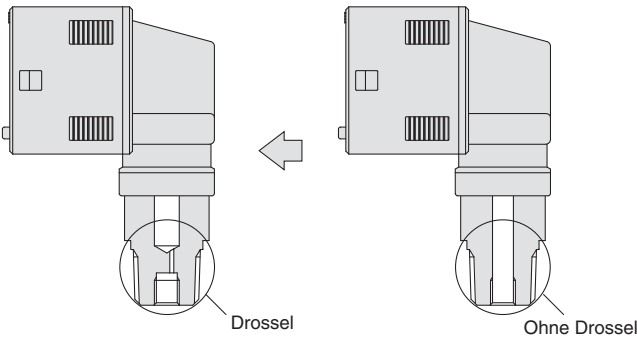
20C

Eine Drossel wurde in die Verbindung integriert, um Auswirkungen von Wassereintrüben zu vermeiden, die bei Unterbrechungen der Ansaugung durch die Trägheitskraft verursacht werden.

#### Bestellschlüssel

ZSE20C(F)/ISE20C(H) – □ – □ – □ – □ – □ – □ – X510

Geben Sie die Bestellnummer des Standardproduktes ein. (siehe Seite 24).



Produktion auf Bestellung: „-X510“

Standard

- \* Nicht verwendbar für Leitungsspezifikationen A2(L) und B2(L).
- \* In bestimmten Fällen kann das Produkt die Auswirkungen von Wasserschlägen nicht wirksam verhindern. In diesen Fällen sollten andere geeignete Maßnahmen getroffen werden.

### 3 Fettfrei

20

20A

20B

Dieses Produkt ist fettfrei.

- \* Bei der fettfreien Spezifikation wird bewusst kein Schmierfett auf die medienberührten Teile aufgebracht.

ZSE20(F)/ISE20 – □ – □ – □ – □ – □ – □ – X2  
 ZSE20A(F)/ISE20A – □ – □ – □ – □ – □ – □ – X2  
 ZSE20B(F)/ISE20B – □ – □ – □ – □ – □ – □ – X2

Geben Sie die Bestellnummer des Standardproduktes ein (S. 9, 11, 13)

- \* Die Modelle ZSE20C(F) und ISE20C(H) sind standardmäßig fettfreie Spezifikationen.

ZSE20(F)/ISE20

ZSE20A(F)/ISE20A

ZSE20B(F)/ISE20B

ZSE20B(F)-L/ISE20B-L

ZSE20C(F)/ISE20C(H)

Funktions-  
beschreibung

Bestell-  
optionen

# Serie ZSE20□(F)/ISE20□

SMC informiert Sie über Details zu Abmessungen, technischen Daten und Lieferzeiten.

## 4 3 m Anschlusskabel

20B

20C

Dieses Produkt verfügt über ein 3 m langes Anschlusskabel.

ZSE20B(F)/ISE20B - □ - □ - □ - W □ □ - X500

ZSE20C(F)/ISE20C - □ - □ - □ - W □ □ - X502

Geben Sie die Bestellnummer des Standardproduktes ein. (S. 13, 24)

## 5 3-poliger, vorverdrahteter M8-Stecker (Anschlusskabellänge: 500 mm)

20B

ZSE20B(F)/ISE20B - X - □ - □ - W □ □ - X503

Ausgangsspezifikation

Geben Sie die Bestellnummer des Standardproduktes ein. (S. 13)

Symbol	Beschreibung
X	NPN 2 Ausgänge (+ Kopierfunktion)
Y	PNP 2 Ausgänge (+ Kopierfunktion)

\* Da das Produktgehäuse mit aktivierter Kopierfunktion ausgeliefert wird, muss lediglich das Standardproduktkabel durch dieses Kabel ersetzt werden.

## 6 4-poliger, vorverdrahteter M12-Stecker (Anschlusskabellänge: 100 mm)

20A

20B

20C

ZSE20A(F)/ISE20A - X - □ - □ - J □ □ - X505

ZSE20B(F)/ISE20B - X - □ - □ - W □ □ - X505

ZSE20C(F)/ISE20C - X - □ - □ - W □ □ - X505

Ausgangsspezifikation

Geben Sie die Bestellnummer des Standardproduktes ein (S. 11, 13, 24)

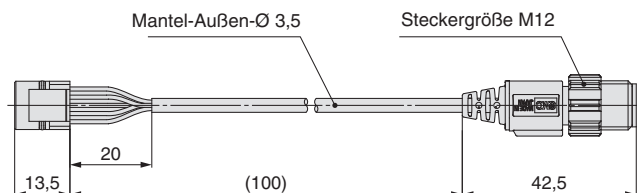
Symbol	Beschreibung
X	NPN 2 Ausgänge (+ Kopierfunktion)
Y	PNP 2 Ausgänge (+ Kopierfunktion)

\* Da das Produktgehäuse mit aktivierter Kopierfunktion ausgeliefert wird, muss lediglich das Standardproduktkabel durch dieses Kabel ersetzt werden.

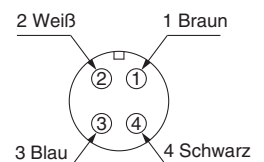
Pin-Nr.	Pin-Bezeichnung	Anschlusskabelfarbe
1	DC (-)	blau
2	Funktion	grau
3	OUT (2)	weiß
4	OUT (1)	schwarz
5	DC (+)	braun

\* Nichts ist mit „Funktion“ verbunden. Wenn Sie eine Verbindung mit „Funktion“ einrichten möchten, wenden Sie sich bitte an SMC.

Optionales Anschlusskabel Bestell-Nr.: ZS-46-5FM12



Anschlussbild der (Steckerpole)



## 7 Anschlusskabel mit Steckverbinder (Klemmendeckel)

20

20A

Durch die Verwendung eines wasserdichten Anschlusskabels für den Steckerteil können Berührungen der Klemmen verhindert werden.

ZSE20(F)/ISE20 - □ - □ - □ - L □ □ - X531

ZSE20A(F)/ISE20A - □ - □ - □ - J □ □ - X531

Geben Sie die Nummer des Standardproduktes ein. (S. 9, 11)

# Serie ZSE20□(F)/ISE20□

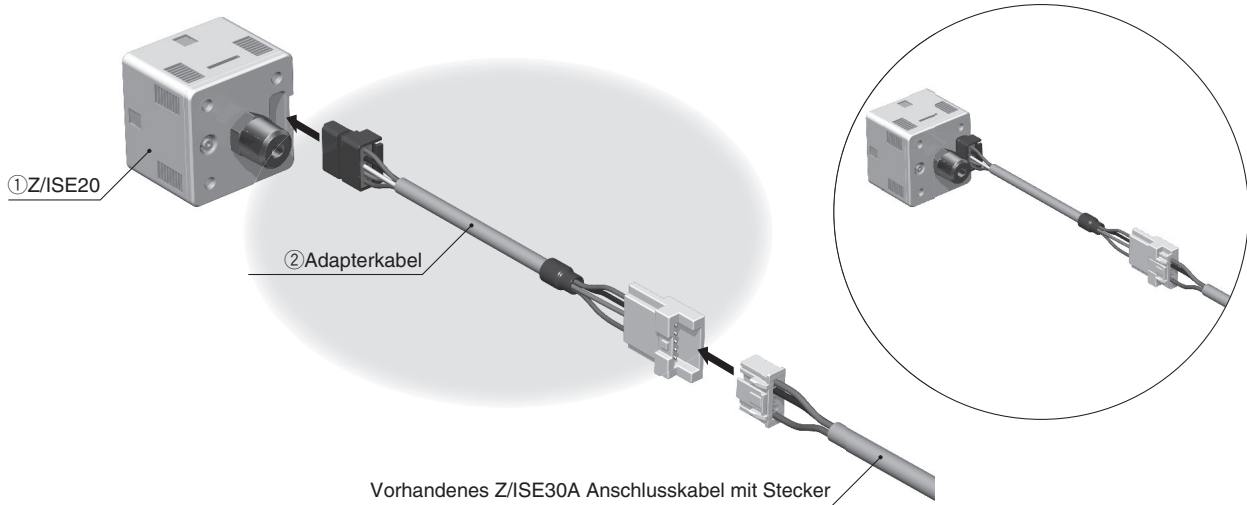
## Bestelloptionen

SMC informiert Sie über Details zu Abmessungen, technischen Daten und Lieferzeiten.



### 8 Adapterkabel für Z/ISE30A Anschlusskabel mit Stecker

Das Adapterkabel ermöglicht die Verbindung zwischen dem vorhandenen Anschlusskabel des Z/ISE30A und dem Stecker des Z/ISE20.



Das Symbol der Ausgangsspezifikation kann von dem des vorhandenen Druckschalters abweichen.

#### Z/ISE30A → Z/ISE20 + Adapterkabel

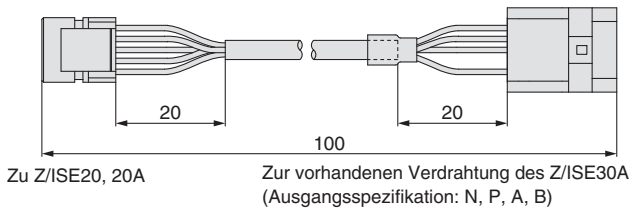
Formatting error.	Ausgangsspezifikation	① Druckschalter Bestell-Nr.	② Adapterkabel Bestell-Nr.
Z/ISE30A-□-N-□□□□	NPN offener Kollektor 1 Ausgang	Z/ISE20-N-□-□-□□□□	ZS-46-5LA-X424* <sup>1</sup>
Z/ISE30A-□-P-□□□□	PNP offener Kollektor 1 Ausgang	Z/ISE20-P-□-□-□□□□	
Z/ISE30A-□-A-□□□□	NPN offener Kollektor, 2 Ausgänge	Z/ISE20A-X-□-□-□□□□	
Z/ISE30A-□-B-□□□□	PNP offener Kollektor 2 Ausgänge	Z/ISE20A-Y-□-□-□□□□	
Z/ISE30A-□-C-□□□□	NPN offener Kollektor 1 Ausgang + analoger Spannungsausgang	Z/ISE20A-R-□-□-□□□□	ZS-46-5LB-X424* <sup>1</sup>
Z/ISE30A-D-□□□□	NPN offener Kollektor 1 Ausgang + analoger Stromausgang	Z/ISE20A-S-□-□-□□□□	
Z/ISE30A-E-□□□□	PNP offener Kollektor 1 Ausgang + analoger Spannungsausgang	Z/ISE20A-T-□-□-□□□□	
Z/ISE30A-F-□□□□	PNP offener Kollektor 1 Ausgang + analoger Stromausgang	Z/ISE20A-V-□-□-□□□□	

\* Dieses Adapterkabel ermöglicht zwar die Verwendung der vorhandenen Verdrahtung, sind andere Ausgänge und Funktionen als die des Z/ISE30A nicht verwendbar (nicht verdrahtet).

#### ZS-46-5LA-X424

braun: 5  
schwarz: 4  
weiß: 3  
grau: 2  
blau: 1

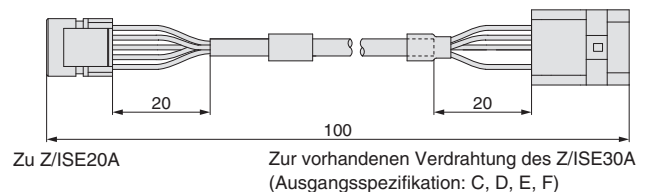
5: braun  
4: schwarz  
3: weiß  
2: N.C.  
1: blau



#### ZS-46-5LB-X424

braun: 5  
schwarz: 4  
weiß: 3  
grau: 2  
blau: 1

5: braun  
4: schwarz  
3: weiß  
2: N.C.  
1: blau



### 9 Mit Distanzstück für Verschraubungsverlängerung

20

20A

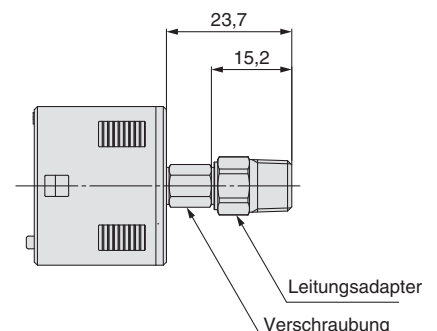
20B

Erleichtert das Einstecken und Entfernen des Anschlusskabels mit Stecker durch Verlängerung der Leitungsverdrahtung  
Bestell-Nr. für das Distanzstück für die Verlängerung: P3311276A

ZSE20(F)/ISE20 - □ - □ - 01 - □ □ □ - X532  
ZSE20A(F)/ISE20A - □ - □ - 01 - □ □ □ - X532  
ZSE20B(F)/ISE20B - □ - □ - 01 - □ □ □ - X532

#### Leitungsspezifikation

Symbol	Beschreibung
01	R1/8
N01	NPT1/8



# Serie ZSE20□(F)/ISE20□

SMC informiert Sie über Details zu Abmessungen, technischen Daten und Lieferzeiten.

**10** □36 mm Schalttafelöffnung (Kompatibel mit den Schalttafelöffnungen von Z/ISE40A und Z/ISE80) **20B** **20C**

Diese Spezifikation umfasst einen Adapter für Schalttafeleinbau für die verwendeten Befestigungsbohrungen von Z/ISE40A und Z/ISE80.

Symbol	Beschreibung
<b>B</b>	Adapter für Schalttafeleinbau
<b>D</b>	Adapter für Schalttafeleinbau + Front-Schutzabdeckung

**Option 2**

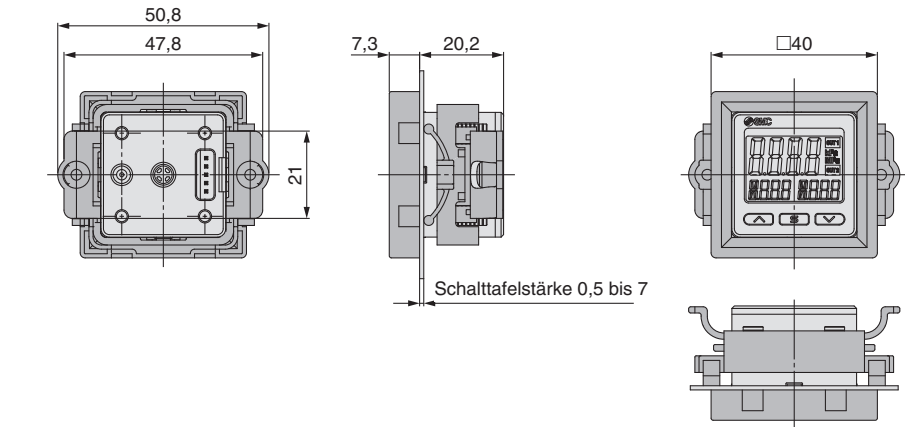
ZSE20B(F)/ISE20B – □ – □ – □ – □ **B** □ – X521  
 ZSE20C(F)/ISE20C – □ – □ – □ – □ **B** □ – X521

Geben Sie die Bestellnummer des Standardproduktes ein. (S. 13, 24)

## Kompatibel mit den Schalttafelöffnungen von Z/ISE40A

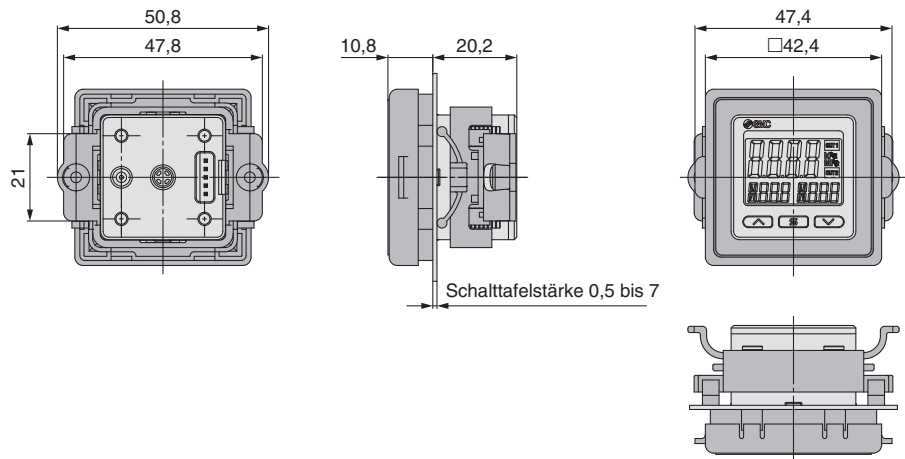
**B**

Adapter für Schalttafeleinbau  
(Bestell-Nr.: ZS-46-F)



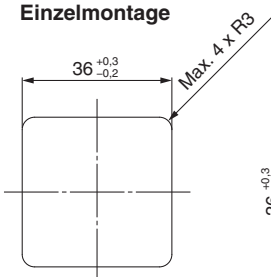
**D**

Adapter für Schalttafeleinbau + Front-Schutzabdeckung  
(Bestell-Nr.: ZS-46-G)

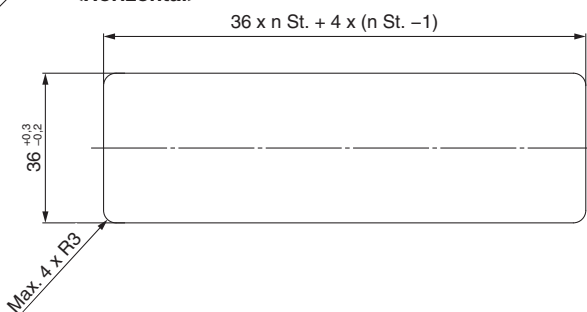


## Montageblech-Dimension

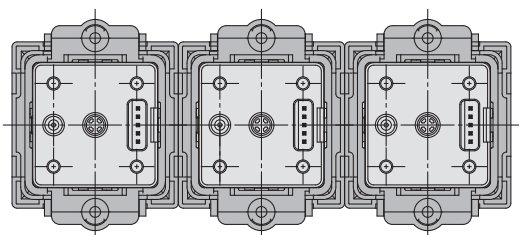
Einzelmontage



Sichere Mehrfachmontage (min. 2 Stk.)  
<Horizontal>



Beispiel für den Schalttafeleinbau  
<Horizontal>



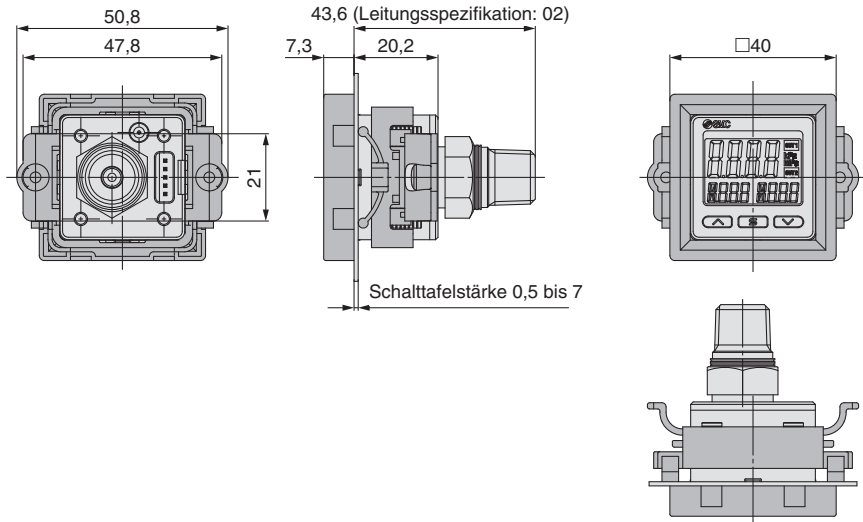
SMC informiert Sie über Details zu Abmessungen, technischen Daten und Lieferzeiten.

**10** □36 mm Schalttafelöffnung (Kompatibel mit den Schalttafelöffnungen von Z/ISE40A und Z/ISE80) **20B** **20C**

## Kompatibel mit den Schalttafelöffnungen von Z/ISE80

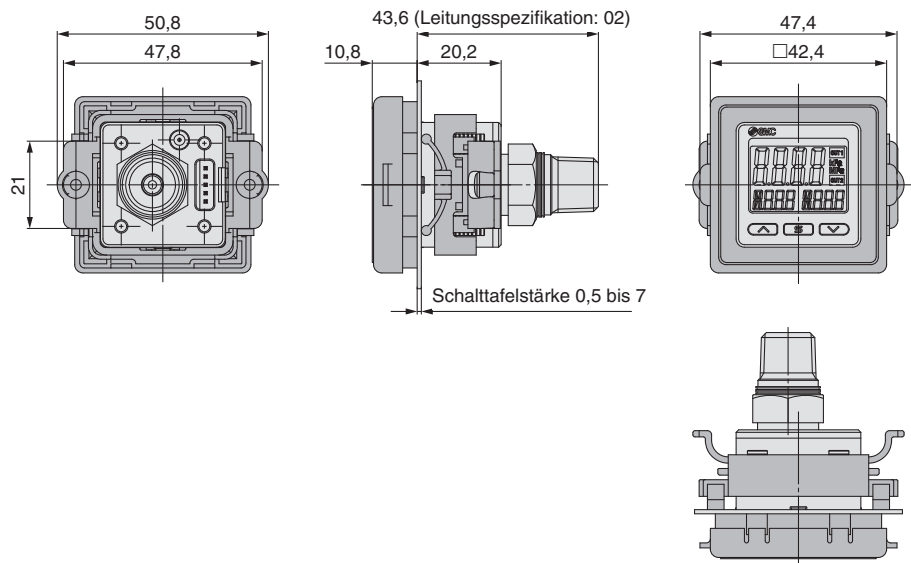
**B**

**Adapter für  
Schalttafeleinbau  
(Anschluss rückseitig)  
(Bestell-Nr.: ZS-46-F)**



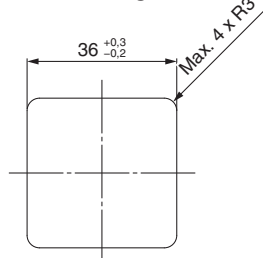
**D**

**Adapter für  
Schalttafeleinbau  
Front-Schutzabdeckung  
(Anschluss rückseitig)  
(Bestell-Nr.: ZS-46-G)**

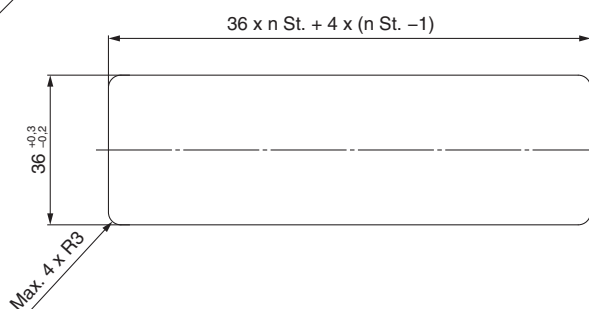


## Montageblech-Dimension (Anschluss rückseitig)

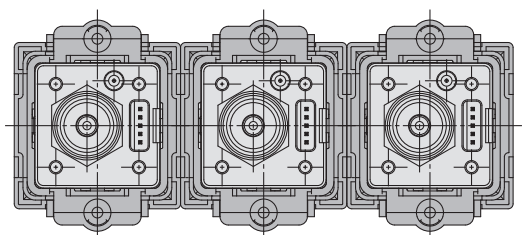
Einzelmontage



Sichere Mehrfachmontage (min. 2 Stk.)  
<Horizontal>






Beispiel für den Schalttafeleinbau  
<Horizontal>



## **Sicherheitsvorschriften**

Diese Sicherheitsvorschriften sollen vor gefährlichen Situationen und/oder Sachschäden schützen. In diesen Hinweisen wird die potenzielle Gefahrenstufe mit den Kennzeichnungen „**Achtung**“, „**Warnung**“ oder „**Gefahr**“ bezeichnet. Diese wichtigen Sicherheitshinweise müssen zusammen mit internationalen Sicherheitsstandards (ISO/IEC)<sup>1)</sup> und anderen Sicherheitsvorschriften beachtet werden.

-  **Achtung:** **Achtung** verweist auf eine Gefährdung mit geringem Risiko, die leichte bis mittelschwere Verletzungen zur Folge haben kann, wenn sie nicht verhindert wird.
-  **Warnung:** **Warnung** verweist auf eine Gefährdung mit mittlerem Risiko, die schwere Verletzungen oder den Tod zur Folge haben kann, wenn sie nicht verhindert wird.
-  **Gefahr:** **Gefahr** verweist auf eine Gefährdung mit hohem Risiko, die schwere Verletzungen oder den Tod zur Folge hat, wenn sie nicht verhindert wird.

- 1) ISO 4414: Pneumatische Fluidtechnik -- Empfehlungen für den Einsatz von Geräten für Leitungs- und Steuerungssysteme.  
ISO 4413: Fluidtechnik – Ausführungsrichtlinien Hydraulik.  
IEC 60204-1: Sicherheit von Maschinen – Elektrische Ausrüstung von Maschinen (Teil 1: Allgemeine Anforderungen)  
ISO 10218-1: Industrieroboter – Sicherheitsanforderungen.  
usw.

## **Warnung**

### **1. Verantwortlich für die Kompatibilität bzw. Eignung des Produkts ist die Person, die das System erstellt oder dessen technische Daten festlegt.**

Da das hier beschriebene Produkt unter verschiedenen Betriebsbedingungen eingesetzt wird, darf die Entscheidung über dessen Eignung für einen bestimmten Anwendungsfall erst nach genauer Analyse und/oder Tests erfolgen, mit denen die Erfüllung der spezifischen Anforderungen überprüft wird.

Die Erfüllung der zu erwartenden Leistung sowie die Gewährleistung der Sicherheit liegen in der Verantwortung der Person, die die Systemkompatibilität festgestellt hat.

Diese Person muss anhand der neuesten Kataloginformation ständig die Eignung aller Produktdaten überprüfen und dabei im Zuge der Systemkonfiguration alle Möglichkeiten eines Geräteausfalls ausreichend berücksichtigen.

### **2. Maschinen und Anlagen dürfen nur von entsprechend geschultem Personal betrieben werden.**

Das hier beschriebene Produkt kann bei unsachgemäßer Handhabung gefährlich sein.

Montage-, Inbetriebnahme- und Reparaturarbeiten an Maschinen und Anlagen, einschließlich der Produkte von SMC, dürfen nur von entsprechend geschultem und erfahrenem Personal vorgenommen werden.

### **3. Wartungsarbeiten an Maschinen und Anlagen oder der Ausbau einzelner Komponenten dürfen erst dann vorgenommen werden, wenn die Sicherheit gewährleistet ist.**

Inspektions- und Wartungsarbeiten an Maschinen und Anlagen dürfen erst dann ausgeführt werden, wenn alle Maßnahmen überprüft wurden, die ein Herunterfallen oder unvorhergesehene Bewegungen des angetriebenen Objekts verhindern.

Vor dem Ausbau des Produkts müssen vorher alle oben genannten Sicherheitsmaßnahmen ausgeführt und die Stromversorgung abgetrennt werden. Außerdem müssen die speziellen Vorsichtsmaßnahmen für alle entsprechenden Teile sorgfältig gelesen und verstanden worden sein.

Vor dem erneuten Start der Maschine bzw. Anlage sind Maßnahmen zu treffen, um unvorhergesehene Bewegungen des Produkts oder Fehlfunktionen zu verhindern.

### **4. Die in diesem Katalog aufgeführten Produkte werden ausschließlich für die Verwendung in der Fertigungsindustrie und dort in der Automatisierungstechnik konstruiert und hergestellt. Für den Einsatz in anderen Anwendungen oder unter den im folgenden aufgeführten Bedingungen sind diese Produkte weder konstruiert, noch ausgelegt:**

- 1) Einsatz- bzw. Umgebungsbedingungen, die von den angegebenen technischen Daten abweichen, oder Nutzung des Produkts im Freien oder unter direkter Sonneneinstrahlung.
- 2) Installation innerhalb von Maschinen und Anlagen, die in Verbindung mit Kernenergie, Eisenbahnen, Luft- und Raumfahrttechnik, Schiffen, Kraftfahrzeugen, militärischen Einrichtungen, Verbrennungsanlagen, medizinischen Geräten, Medizinprodukten oder Freizeitgeräten eingesetzt werden oder mit Lebensmitteln und Getränken, Notausschaltkreisen, Kupplungs- und Bremsschaltkreisen in Stanz- und Pressanwendungen, Sicherheitsausrüstungen oder anderen Anwendungen in Kontakt kommen, soweit dies nicht in der Spezifikation zum jeweiligen Produkt in diesem Katalog ausdrücklich als Ausnahmeanwendung für das jeweilige Produkt angegeben ist.

## **Achtung**

- 3) Anwendungen, bei denen die Möglichkeit von Schäden an Personen, Sachwerten oder Tieren besteht und die eine besondere Sicherheitsanalyse verlangen.
- 4) Verwendung in Verriegelungssystemen, die ein doppeltes Verriegelungssystem mit mechanischer Schutzfunktion zum Schutz vor Ausfällen und eine regelmäßige Funktionsprüfung erfordern.

**Bitte kontaktieren Sie SMC damit wir Ihre Spezifikation für spezielle Anwendungen prüfen und Ihnen ein geeignetes Produkt anbieten können.**

## **Achtung**

### **1. Das Produkt wurde für die Verwendung in der herstellenden Industrie konzipiert.**

Das hier beschriebene Produkt wurde für die friedliche Nutzung in Fertigungsunternehmen entwickelt.

Wenn Sie das Produkt in anderen Wirtschaftszweigen verwenden möchten, müssen Sie SMC vorher informieren und bei Bedarf entsprechende technische Daten aushändigen oder einen gesonderten Vertrag unterzeichnen.

Wenden Sie sich bei Fragen bitte an die nächste SMC-Vertriebsniederlassung.

## **Einhaltung von Vorschriften**

Das Produkt unterliegt den folgenden Bestimmungen zur „Einhaltung von Vorschriften“.

Lesen Sie diese Punkte durch und erklären Sie Ihr Einverständnis, bevor Sie das Produkt verwenden.

### **Einhaltung von Vorschriften**

1. Die Verwendung von SMC-Produkten in Fertigungsmaschinen von Herstellern von Massenvernichtungswaffen oder sonstigen Waffen ist strengstens untersagt.
2. Der Export von SMC-Produkten oder -Technologie von einem Land in ein anderes hat nach den geltenden Sicherheitsvorschriften und -normen der an der Transaktion beteiligten Länder zu erfolgen. Vor dem internationalen Versand eines jeglichen SMC-Produkts ist sicherzustellen, dass alle nationalen Vorschriften in Bezug auf den Export bekannt sind und befolgt werden.

## **Achtung**

### **SMC-Produkte sind nicht für den Einsatz als Geräte im gesetzlichen Messwesen bestimmt.**

Bei den von SMC hergestellten oder vertriebenen Produkten handelt es sich nicht um Messinstrumente, die durch Musterzulassungsprüfungen gemäß den Messgesetzen eines jeden Landes qualifiziert wurden.

Daher können SMC-Produkte nicht für betriebliche Zwecke oder Zulassungen verwendet werden, die den geltenden Rechtsvorschriften für Messungen des jeweiligen Landes unterliegen.

## Änderungsstand

<b>Ausgabe B</b>	- Es wurden neue Varianten (für allgemeine Medien, IP65, 2 Ausgänge und Analogausgang) hinzugefügt. - Die Anzahl der Seiten wurde von 16 auf 36 erhöht.	VX
<b>Ausgabe C</b>	- Die IO-Link-kompatible Ausführung wurde hinzugefügt. - Die Anzahl der Seiten wurde von 36 auf 40 erhöht.	WR
<b>Ausgabe D</b>	- Es wurden Bestelloptionen hinzugefügt. - Die Leitungsspezifikationen wurden um eine Ausführung mit Steckverbindung erweitert. - Die Anzahl der Seiten wurde von 40 auf 44 erhöht.	YY

## SMC Corporation (Europe)

<b>Austria</b>	+43 (0)2262622800	www.smc.at	office@smc.at
<b>Belgium</b>	+32 (0)33551464	www.smc.be	info@smc.be
<b>Bulgaria</b>	+359 (0)2807670	www.smc.bg	office@smc.bg
<b>Croatia</b>	+385 (0)13707288	www.smc.hr	office@smc.hr
<b>Czech Republic</b>	+420 541424611	www.smc.cz	office@smc.cz
<b>Denmark</b>	+45 70252900	www.smc.dk.com	smc@smcdk.com
<b>Estonia</b>	+372 6510370	www.smc.pneumatics.ee	smc@info@smcee.ee
<b>Finland</b>	+358 207513513	www.smc.fi	smcfi@smc.fi
<b>France</b>	+33 (0)164761000	www.smc-france.fr	info@smc-france.fr
<b>Germany</b>	+49 (0)61034020	www.smc.de	info@smc.de
<b>Greece</b>	+30 210 2717265	www.smchellas.gr	sales@smchellas.gr
<b>Hungary</b>	+36 23513000	www.smc.hu	office@smc.hu
<b>Ireland</b>	+353 (0)14039000	www.smcautomation.ie	sales@smcautomation.ie
<b>Italy</b>	+39 03990691	www.smcitalia.it	mailbox@smcitalia.it
<b>Latvia</b>	+371 67817700	www.smc.lv	info@smc.lv

<b>Lithuania</b>	+370 5 2308118	www.smclt.lt	info@smclt.lt
<b>Netherlands</b>	+31 (0)205318888	www.smc.nl	info@smc.nl
<b>Norway</b>	+47 67129020	www.smc-norge.no	post@smc-norge.no
<b>Poland</b>	+48 222119600	www.smc.pl	office@smc.pl
<b>Portugal</b>	+351 214724500	www.smc.eu	apoioclientept@smc.smces.es
<b>Romania</b>	+40 213205111	www.smcromania.ro	smcromania@smcromania.ro
<b>Russia</b>	+7 8127185445	www.smc-pneumatik.ru	info@smc-pneumatik.ru
<b>Slovakia</b>	+421 (0)413213212	www.smc.sk	office@smc.sk
<b>Slovenia</b>	+386 (0)73885412	www.smc.si	office@smc.si
<b>Spain</b>	+34 945184100	www.smc.eu	post@smc.smces.es
<b>Sweden</b>	+46 (0)86031240	www.smc.nu	smc@smc.nu
<b>Switzerland</b>	+41 (0)523963131	www.smc.ch	info@smc.ch
<b>Turkey</b>	+90 212 489 0 440	www.smc.pneumatik.com.tr	info@smcpneumatik.com.tr
<b>UK</b>	+44 (0)845 121 5122	www.smc.uk	sales@smc.uk

**South Africa** +27 10 900 1233    www.smcza.co.za    zasales@smcza.co.za